

AXOR Citterio E
Standventil 90 mit Pingriff ohne Ablaufgarnitur
 Oberflächen: **Chrom** Artikelnummer: **36105000**



Merkmale

- ComfortZone 90
- Ausladung 135 mm
- Strahlart: Laminarstrahl
- maximale Durchflussmenge bei 3 bar: 5 l/min
- Joystick-Keramikmischsystem
- nur für Kaltwasseranschluss
- Anschlussart: G 3/8 Anschlussschlauch
- unverschleißbare Ablaufgarnitur
- DVGW DW-6501CQ0609
- P-IX 28531/IO

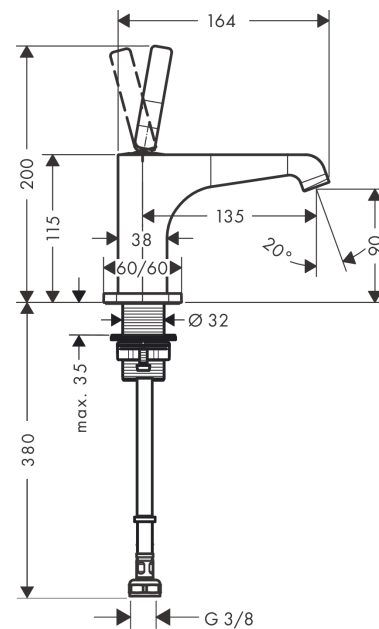
Technologie



Produktabbildung



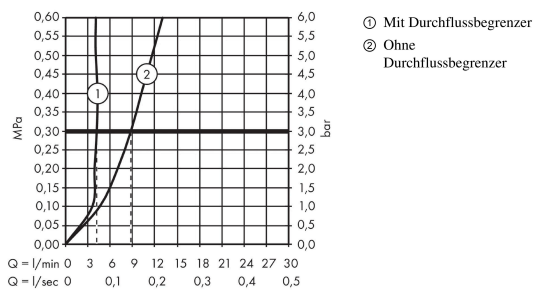
Maßzeichnung



AXOR Citterio E
Standventil 90 mit Pingriff ohne Ablaufgarnitur
 Oberflächen: **Chrom** Artikelnummer: **36105000**



Durchflussdiagramm

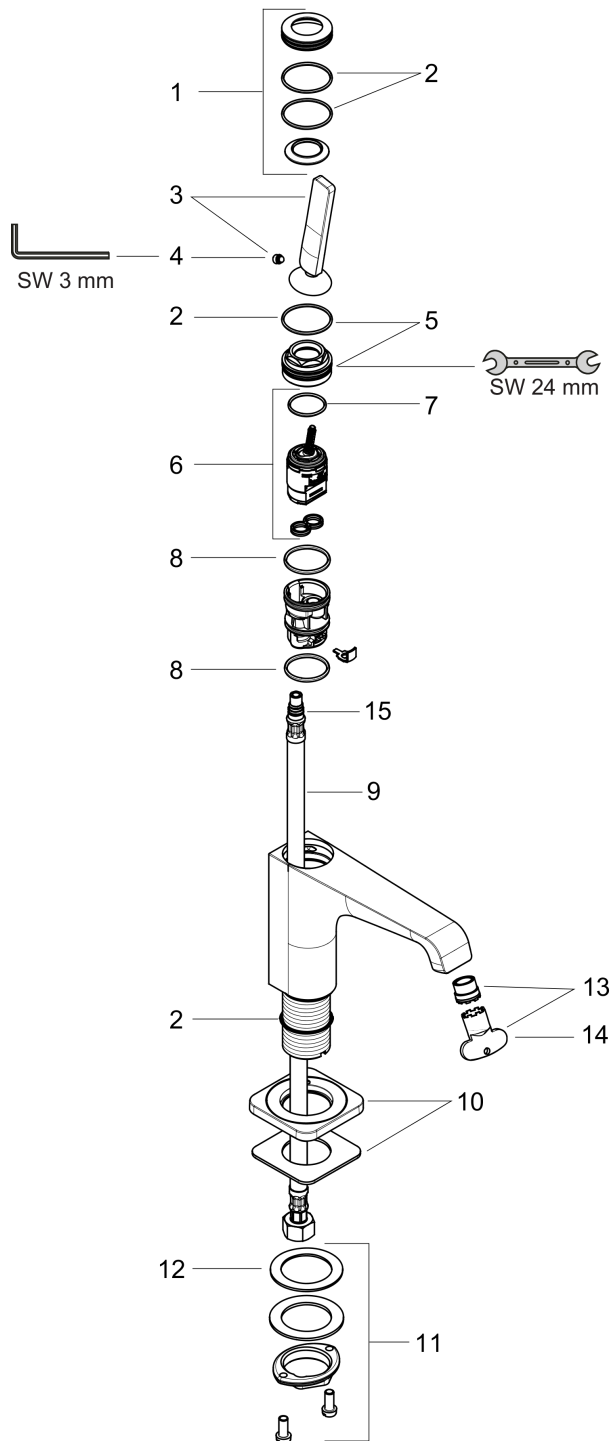


AXOR Citterio E
Standventil 90 mit Pingriff ohne Ablaufgarnitur
 Oberflächen: **Chrom** Artikelnummer: **36105000**



Explosionszeichnung

Baujahr: >11/14



AXOR Citterio E
Standventil 90 mit Pingriff ohne Ablaufgarnitur
 Oberflächen: **Chrom** Artikelnummer: **36105000**



Ersatzteilliste

Baujahr: >11/14

Pos.		Artikelnummer	PG	VE
1	Abdeckkappe	93495000	98	1
2	O-Ring 30x1,5	98433000	98	1
3	Griff	92189000	98	1
4	Madenschraube M6x6	97660000	98	1
5	Mutter	95667000	98	1
6	Kartusche kpl.	96339000	98	1
7	O-Ring 21,95x1,78	95169000	98	1
8	O-Ring 26x2	98147000	98	1
9	Anschlussschlauch 450 mm M8x0,75 G3/8	97206000	98	1
10	Rosette	92190000	98	1
11	Schaftbefestigung kpl. (Ø 32)	13961000	98	1
12	Gleitring	97548000	98	1
13	Strahlregler laminar M16,5x1 (5 l/min)	95382000	98	1
14	Montageschlüssel	98987000	98	1
15	O-Ring 7x1,5	98422000	98	1
a	Schaftverlängerung 35 mm	13898000	98	1
b	Stopfen	92313000	98	1
c	Ablauf	50001000	98	1