

AXOR Citterio E

Einhebel-Waschtischmischer Unterputz für Wandmontage mit Pingriff, Auslauf 221 mm und Rosetten

Oberflächen: **Chrom** Artikelnummer: **36106000**



Merkmale

- besteht aus: Einhebel-Waschtischmischer Unterputz für Wandmontage, Ablaufgarnitur
- Ausladung 221 mm
- Strahlart: Laminarstrahl
- maximale Durchflussmenge bei 3 bar: 5 l/min
- Joystick-Keramikmischsystem
- für Durchlauferhitzer geeignet
- Anschlussart: Grundkörper
- Griff rechts oder links positionierbar, abhängig von der Installation des Grundkörpers
- unverschleißbare Ablaufgarnitur
- DVGW NW-6512CQ0629
- P-IX 28534/IO

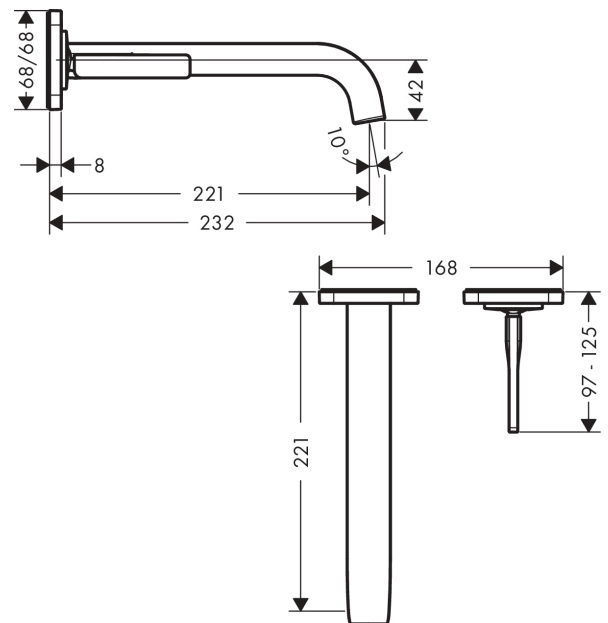
Technologie



Produktabbildung



Maßzeichnung



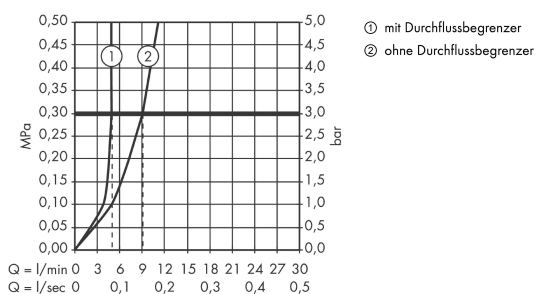
AXOR Citterio E

Einhebel-Waschtischmischer Unterputz für Wandmontage mit Pingriff, Auslauf 221 mm und Rosetten



Oberflächen: **Chrom** Artikelnummer: **36106000**

Durchflussdiagramm



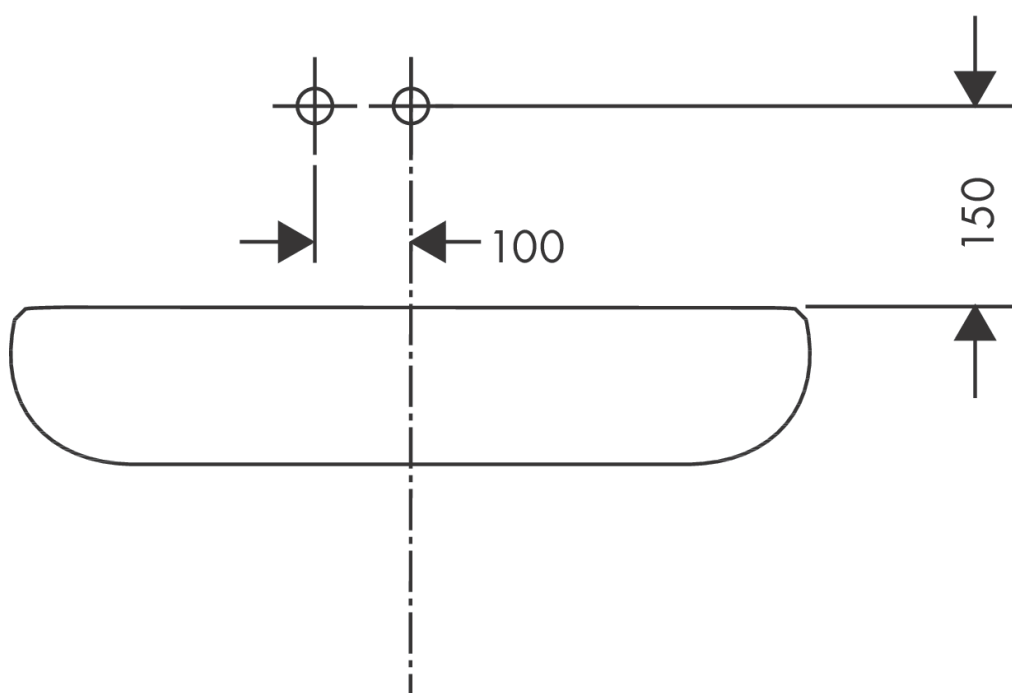
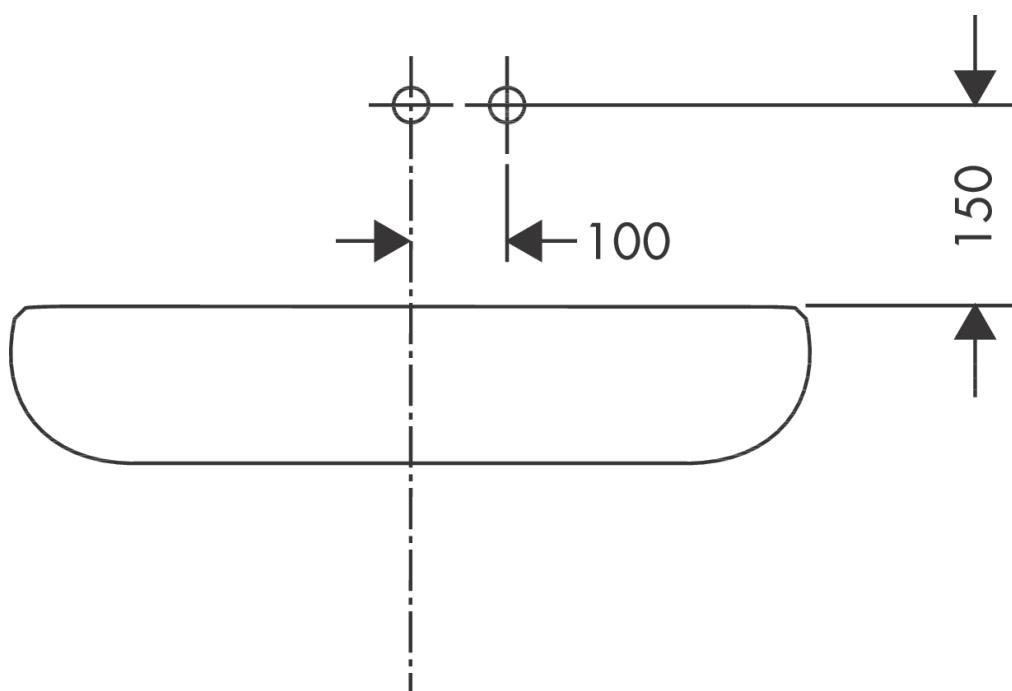
AXOR Citterio E

Einhebel-Waschtismischer Unterputz für Wandmontage mit Pingriff, Auslauf 221 mm und Rosetten

Oberflächen: **Chrom** Artikelnummer: **36106000**



Einbaubeispiel



AXOR Citterio E

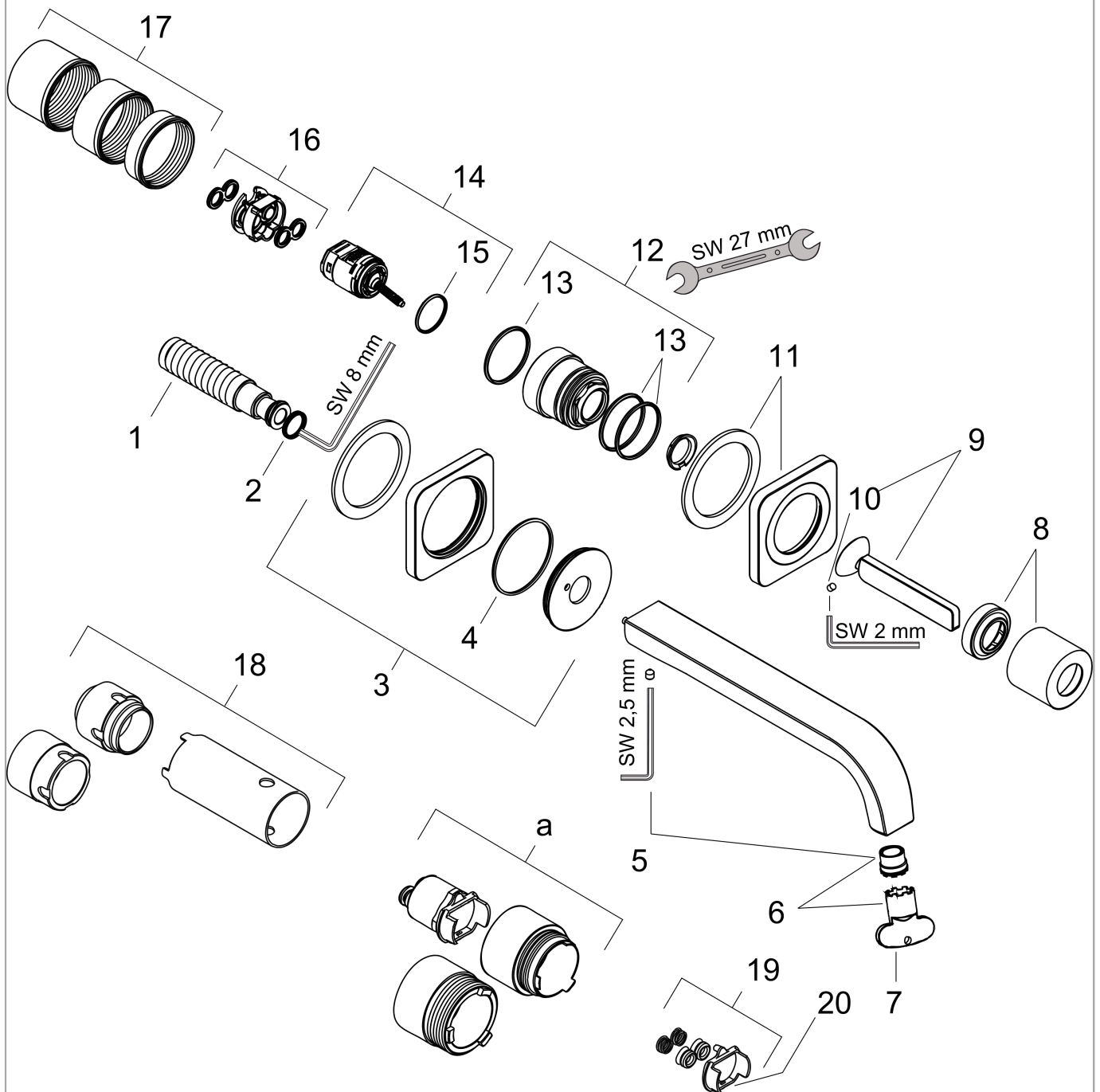
Einhebel-Waschtischmischer Unterputz für Wandmontage mit Pingriff, Auslauf 221 mm und Rosetten

Oberflächen: **Chrom** Artikelnummer: **36106000**



Explosionszeichnung

Baujahr: >12/14



AXOR Citterio E

Einhebel-Waschtischmischer Unterputz für Wandmontage mit Pingriff, Auslauf 221 mm und Rosetten



Oberflächen: **Chrom** Artikelnummer: **36106000**

Ersatzteilliste

Baujahr: >12/14

| Pos. | | Artikelnummer | PG | VE |
|------|--|---------------|----|----|
| 1 | Anschlußnippel G½ | 95626000 | 98 | 1 |
| 2 | O-Ring 13x2 | 98128000 | 98 | 1 |
| 3 | Rosette für Auslauf | 92337000 | 98 | 1 |
| 4 | O-Ring 47x2 | 98392000 | 98 | 1 |
| 5 | Auslauf 220 mm | 92336000 | 98 | 1 |
| 6 | Strahlregler laminar M16,5x1 (5 l/min) | 95382000 | 98 | 1 |
| 7 | Montageschlüssel | 98987000 | 98 | 1 |
| 8 | Kappe | 95776000 | 98 | 1 |
| 9 | Griff | 92335000 | 98 | 1 |
| 10 | Madenschraube M4x6 | 97767000 | 98 | 1 |
| 11 | Rosette für Griff | 92334000 | 98 | 1 |
| 12 | Mutter | 95777000 | 98 | 1 |
| 13 | O-Ring 34x2 | 98383000 | 98 | 1 |
| 14 | Kartusche kpl. | 96783000 | 98 | 1 |
| 15 | O-Ring 21,95x1,78 | 95169000 | 98 | 1 |
| 16 | Adapter für Kartusche | 95644000 | 98 | 1 |
| 17 | Gewindehülsen Set | 97971000 | 98 | 1 |
| 18 | Verlängerung 25 mm für 13622180 | 31971000 | 98 | 1 |
| 19 | Umrüstset | 95643000 | 98 | 1 |
| 20 | Adapter für Kartusche | 97280000 | 98 | 1 |
| a | Verlängerung für 38111180 | 38982000 | 98 | 1 |
| b | Grundkörper | 13622180 | 98 | 1 |
| c | Ablauf | 50001000 | 98 | 1 |
| d | Adapter für vertauschte Anschlüsse | 93561000 | 98 | 1 |
| e | Armaturenfett | 90920000 | 98 | 1 |