

AXOR Citterio E

3-Loch Waschtischarmatur Unterputz für Wandmontage mit Auslauf 220 mm und Rosetten

Oberflächen: **Chrom** Artikelnummer: **36107000**



Merkmale

- besteht aus: 3-Loch Waschtischarmatur Unterputz für Wandmontage, Ablaufgarnitur
- Ausladung 220 mm
- Strahlart: Laminarstrahl
- maximale Durchflussmenge bei 3 bar: 5 l/min
- Keramikventile heiß/ kalt 180°
- für Durchlauferhitzer geeignet
- Anschlussart: Grundkörper
- unverschleißbare Ablaufgarnitur
- DVGW DW-6501CQ0609
- P-IX 28536/IO

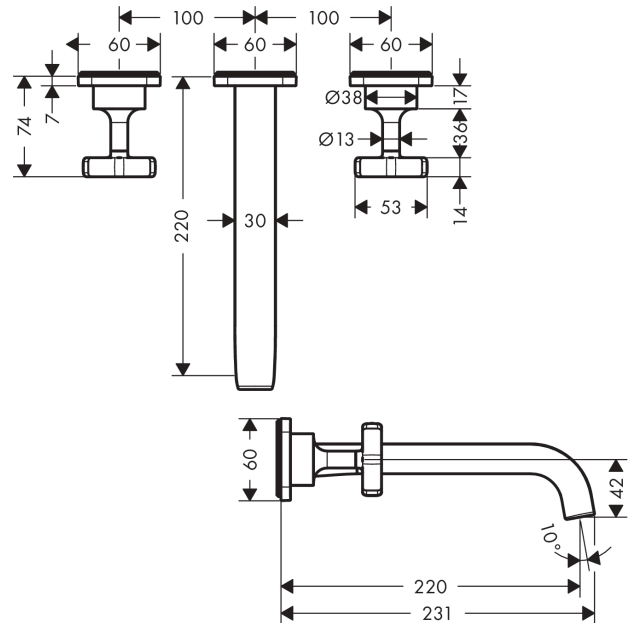
Technologie



Produktabbildung



Maßzeichnung



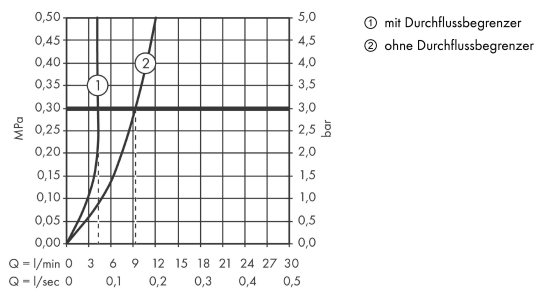
AXOR Citterio E

3-Loch Waschtischarmatur Unterputz für Wandmontage mit Auslauf 220 mm und Rosetten

Oberflächen: **Chrom** Artikelnummer: **36107000**



Durchflussdiagramm



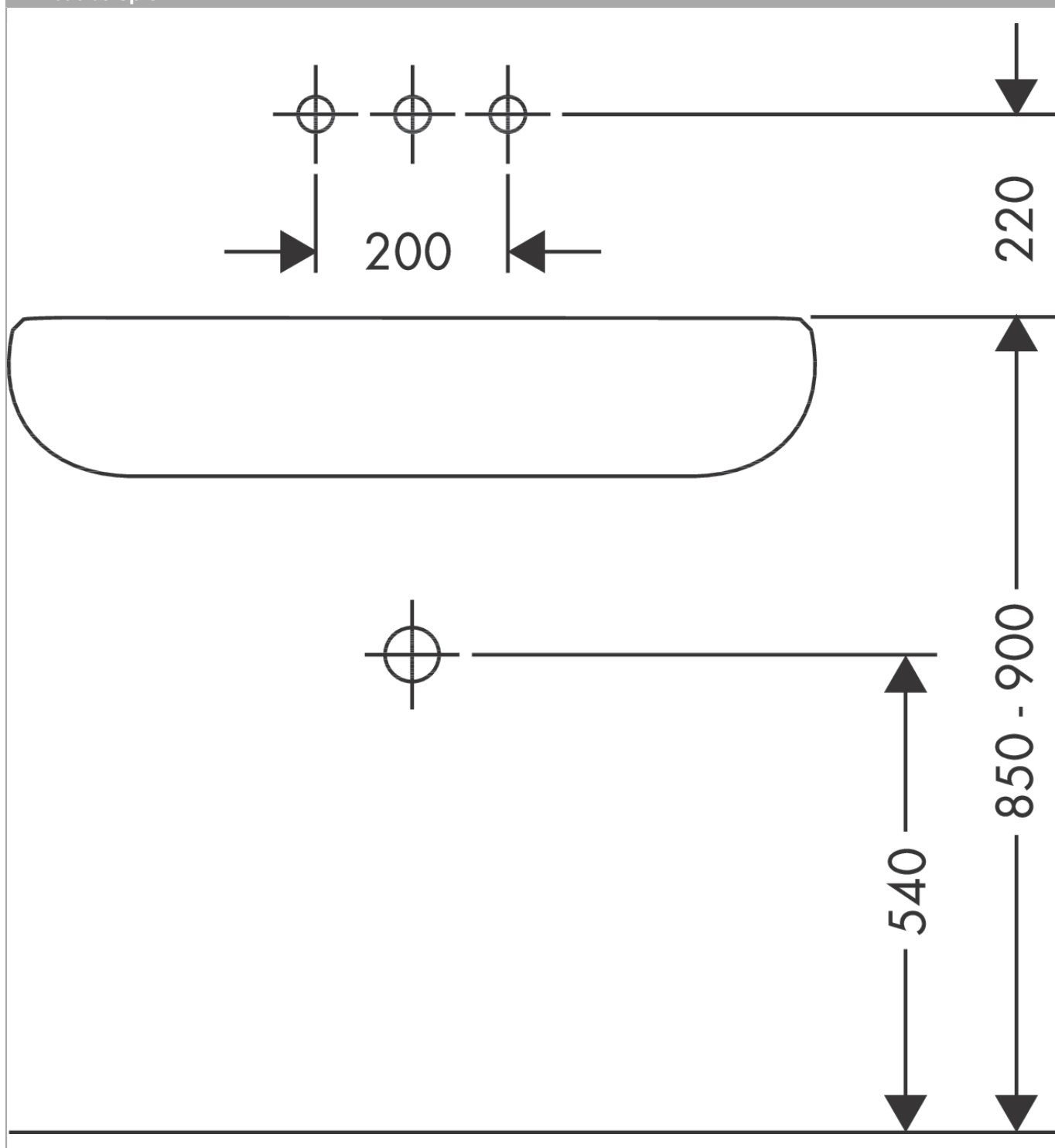
AXOR Citterio E

3-Loch Waschtischarmatur Unterputz für Wandmontage mit Auslauf 220 mm und Rosetten

Oberflächen: **Chrom** Artikelnummer: **36107000**



Einbaubeispiel



AXOR Citterio E

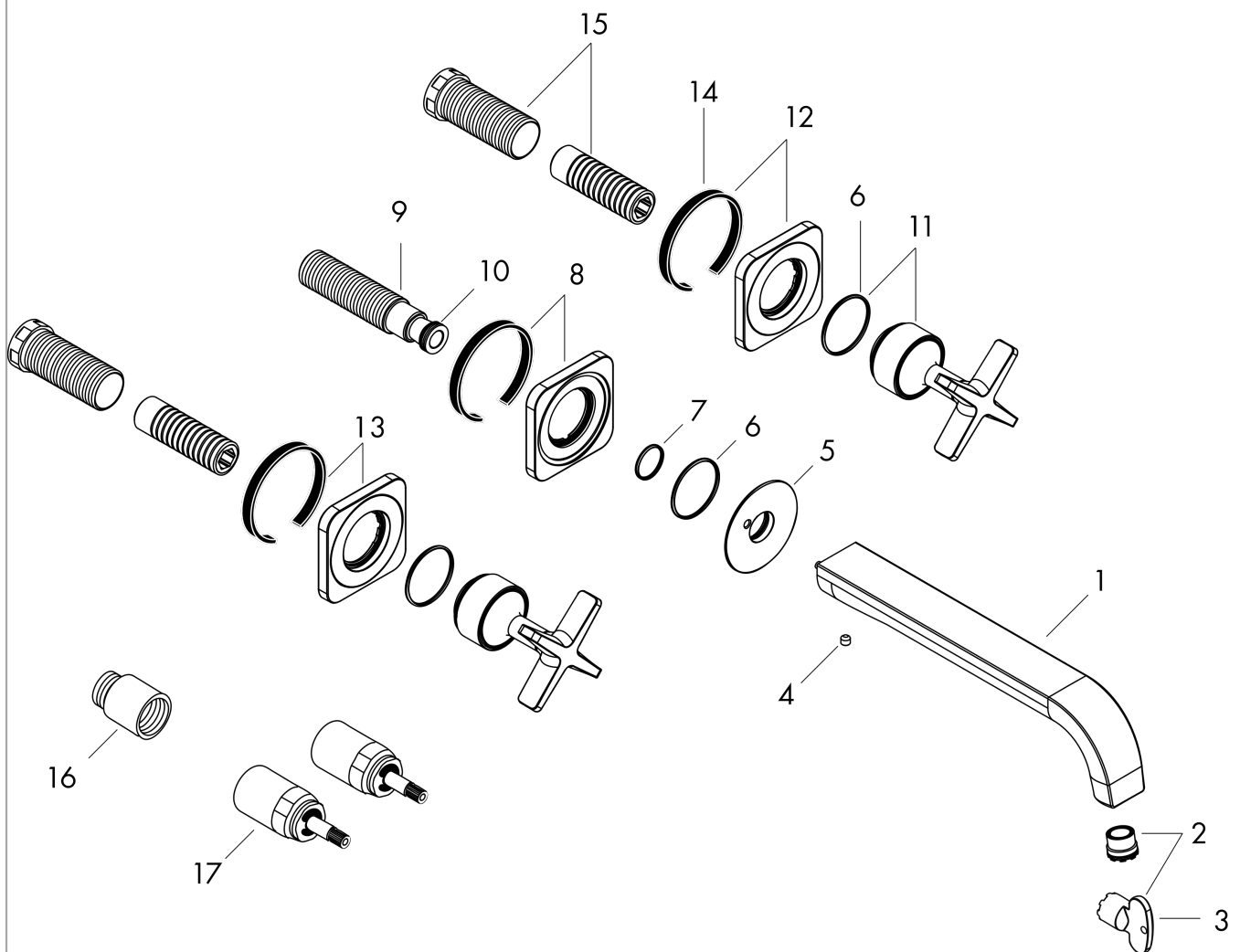
3-Loch Waschtischarmatur Unterputz für Wandmontage mit Auslauf 220 mm und Rosetten

Oberflächen: **Chrom** Artikelnummer: **36107000**



Explosionszeichnung

Baujahr: >12/14



AXOR Citterio E

3-Loch Waschtischarmatur Unterputz für Wandmontage mit Auslauf 220 mm und Rosetten

Oberflächen: **Chrom** Artikelnummer: **36107000**



Ersatzteilliste

Baujahr: >12/14

| Pos. | | Artikelnummer | PG | VE |
|------|--|---------------|----|----|
| 1 | Auslauf 220 mm | 92336000 | 98 | 1 |
| 2 | Strahlregler laminar M16,5x1 (5 l/min) | 95382000 | 98 | 1 |
| 3 | Montageschlüssel | 98987000 | 98 | 1 |
| 4 | Madenschraube M5x5 | 98446000 | 98 | 1 |
| 5 | Rosette für Auslauf | 92342000 | 98 | 1 |
| 6 | O-Ring 30x1,5 | 98433000 | 98 | 1 |
| 7 | O-Ring 17x1,5 | 98137000 | 98 | 1 |
| 8 | Rosette | 92359000 | 98 | 1 |
| 9 | Anschlußnippel G½ | 95626000 | 98 | 1 |
| 10 | O-Ring 13x2 | 98128000 | 98 | 1 |
| 11 | Griff | 92343000 | 98 | 1 |
| 12 | Rosette Kaltwasserseite | 92398000 | 98 | 1 |
| 13 | Rosette Warmwasserseite | 92397000 | 98 | 1 |
| 14 | Dichtung | 97530000 | 98 | 1 |
| 15 | Gewindehülsen Set | 96393000 | 98 | 1 |
| 16 | Verlängerung 25 mm | 95413000 | 98 | 1 |
| 17 | Verlängerung 25 mm | 96259000 | 98 | 1 |
| a | Grundkörper | 10303180 | 98 | 1 |
| b | Ablauf | 50001000 | 98 | 1 |