

AXOR Citterio E

Einhebel-Waschtischmischer Unterputz für Wandmontage mit Pingriff, Auslauf 221 mm und Platte

Oberflächen: **Chrom** Artikelnummer: **36114000**



Merkmale

- besteht aus: Einhebel-Waschtischmischer Unterputz für Wandmontage, Ablaufgarnitur
- Ausladung 221 mm
- Strahlart: Laminarstrahl
- maximale Durchflussmenge bei 3 bar: 5 l/min
- Joystick-Keramikmischsystem
- für Durchlauferhitzer geeignet
- Anschlussart: Grundkörper
- Griff rechts oder links positionierbar, abhängig von der Installation des Grundkörpers
- unverschleißbare Ablaufgarnitur
- DVGW NW-6512CQ0629
- P-IX 28534/IO

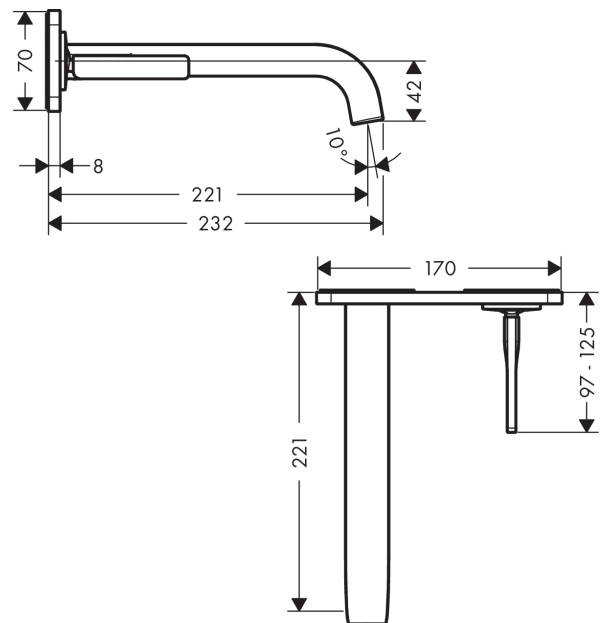
Technologie



Produktabbildung



Maßzeichnung



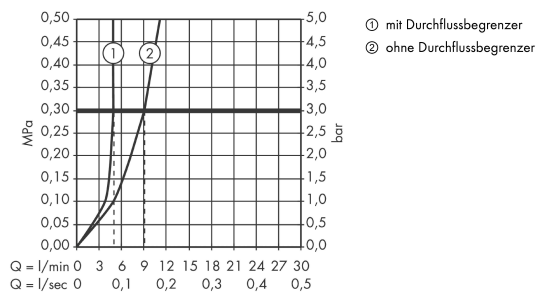
AXOR Citterio E

Einhebel-Waschtischmischer Unterputz für Wandmontage mit Pingriff, Auslauf 221 mm und
Platte



Oberflächen: **Chrom** Artikelnummer: **36114000**

Durchflussdiagramm



AXOR Citterio E

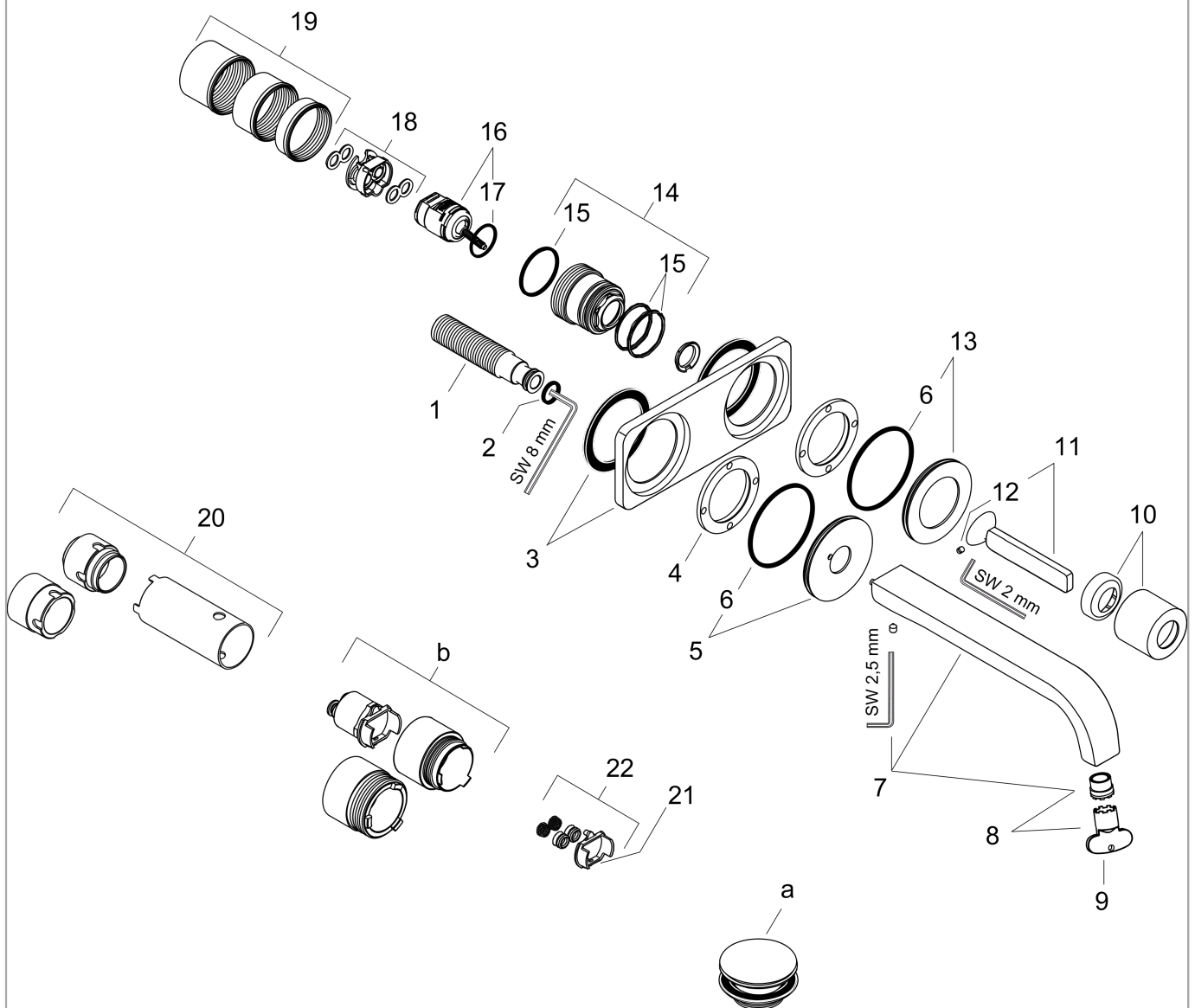
Einhebel-Waschtismischer Unterputz für Wandmontage mit Pingriff, Auslauf 221 mm und
Platte

Oberflächen: **Chrom** Artikelnummer: **36114000**



Explosionszeichnung

Baujahr: >12/14



AXOR Citterio E

Einhebel-Waschtischmischer Unterputz für Wandmontage mit Pingriff, Auslauf 221 mm und Platte



Oberflächen: **Chrom** Artikelnummer: **36114000**

Ersatzteilliste

Baujahr: >12/14

Pos.		Artikelnummer	PG	VE
1	Anschlußnippel G½	95626000	98	1
2	O-Ring 13x2	98128000	98	1
3	Rosette	92496000	98	1
4	Mutter	97601000	98	1
5	Rosette für Auslauf	93097000	98	1
6	O-Ring 57x2,5	98394000	98	1
7	Auslauf 220 mm	92336000	98	1
8	Strahlregler laminar M16,5x1 (5 l/min)	95382000	98	1
9	Montageschlüssel	98987000	98	1
10	Kappe	95776000	98	1
11	Griff	92335000	98	1
12	Madenschraube M4x6	97767000	98	1
13	Rosette für Griff	96912000	98	1
14	Mutter	95777000	98	1
15	O-Ring 34x2	98383000	98	1
16	Kartusche kpl.	96339000	98	1
17	O-Ring 21,95x1,78	95169000	98	1
18	Adapter für Kartusche	95644000	98	1
19	Gewindehülsen Set	97971000	98	1
20	Verlängerung 25 mm für 13622180	31971000	98	1
21	Umrüstset	95643000	98	1
22	Adapter für Kartusche	97280000	98	1
a	Ablauf	50001000	98	1
b	Verlängerung für 38111180	38982000	98	1
c	Grundkörper	13622180	98	1
d	Adapter für vertauschte Anschlüsse	93561000	98	1
e	Armaturenfett	90920000	98	1