

AXOR Citterio E Wanneneinlauf

Oberflächen: **Chrom** Artikelnummer: **36425000**



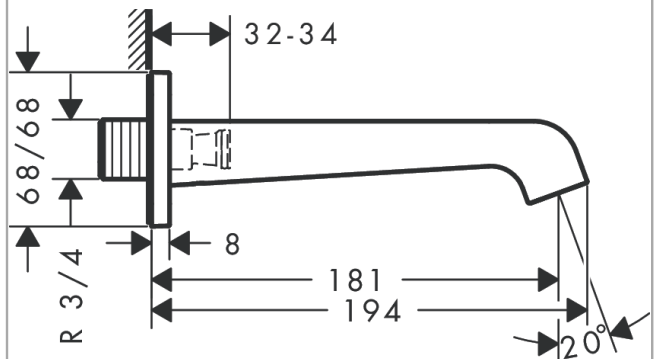
Merkmale

- Anschlussart: G 3/4
- Ausladung 181 mm
- maximale Durchflussmenge bei 3 bar: 23 l/min
- Strahlart: Laminarstrahl

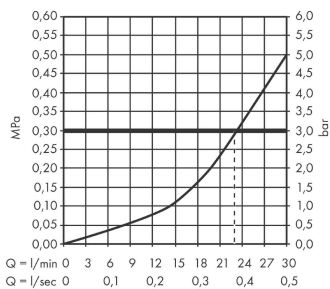
Produktabbildung



Maßzeichnung



Durchflussdiagramm



Die Verbrauchswerte wurden praxisnah mit den dazugehörigen Armaturen (Thermostat/Mischer/Unterputzventil) gemessen.

AXOR Citterio E

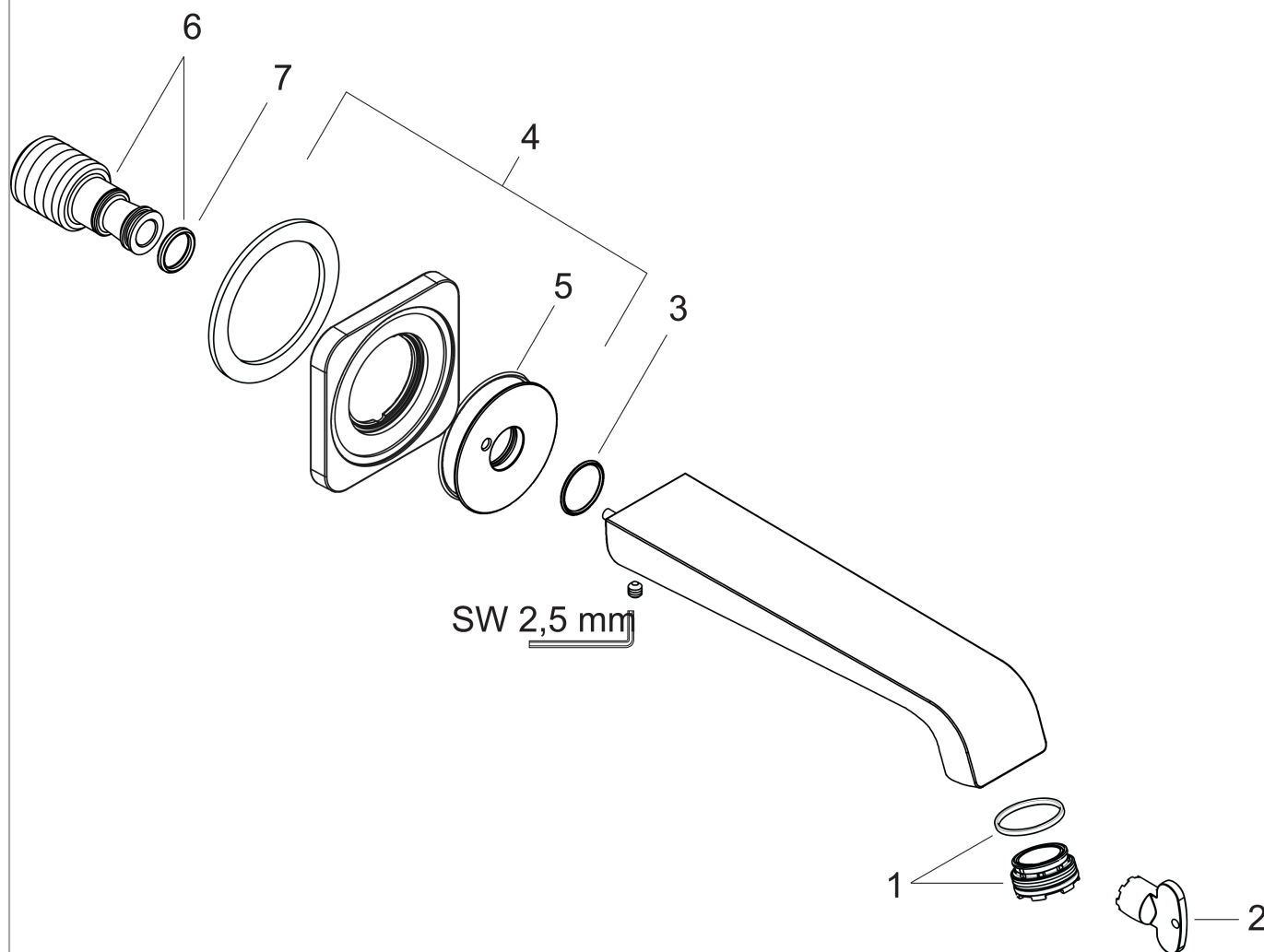
Wanneneinlauf

Oberflächen: **Chrom** Artikelnummer: **36425000**



Explosionszeichnung

Baujahr: >12/14



AXOR Citterio E

Wanneneinlauf

Oberflächen: **Chrom** Artikelnummer: **36425000**



Ersatzteilliste

Baujahr: >12/14

Pos.		Artikelnummer	PG	VE
1	Strahlregler laminar M24x1 C	98337000	-	1
2	Montageschlüssel	95158000	-	1
3	O-Ring 18x1,5	98231000	-	1
4	Rosette für Auslauf	92337000	-	1
5	O-Ring 46x2	98195000	-	1
6	Anschlußnippel G $\frac{3}{4}$	92504000	-	1
7	O-Ring 13x2	98128000	-	1