

AXOR Citterio
Einhebel-Waschtismischer 80 mit Pingriff für Handwaschbecken mit Zugstangen-
Ablaufgarnitur
 Oberflächen: **Chrom** Artikelnummer: **39015000**



Merkmale

- besteht aus: Einhebel-Waschtismischer, Ablaufgarnitur
- ComfortZone 80
- Ausladung 104 mm
- Strahlart: Normalstrahl
- maximale Durchflussmenge bei 3 bar: 5 l/min
- Joystick-Keramikmischsystem
- für Durchlauferhitzer geeignet
- Anschlussart: G 3/8 Anschlussschläuche
- Zugstangen-Ablaufgarnitur G 1 1/4
- DVGW NW-6506BT0603
- P-IX 9508/IA

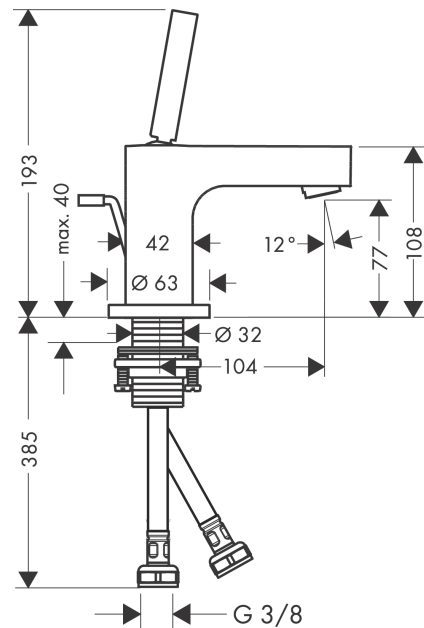
Technologie



Produktabbildung



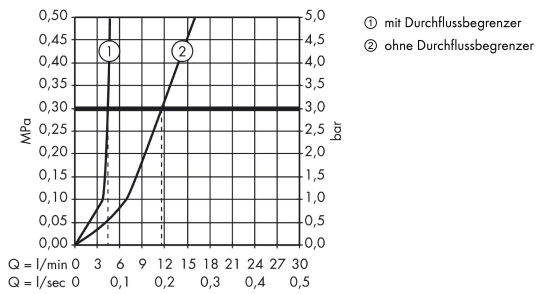
Maßzeichnung



AXOR Citterio
Einhebel-Waschtismischer 80 mit Pingriff für Handwaschbecken mit Zugstangen-
Ablaufgarnitur
 Oberflächen: **Chrom** Artikelnummer: **39015000**



Durchflussdiagramm

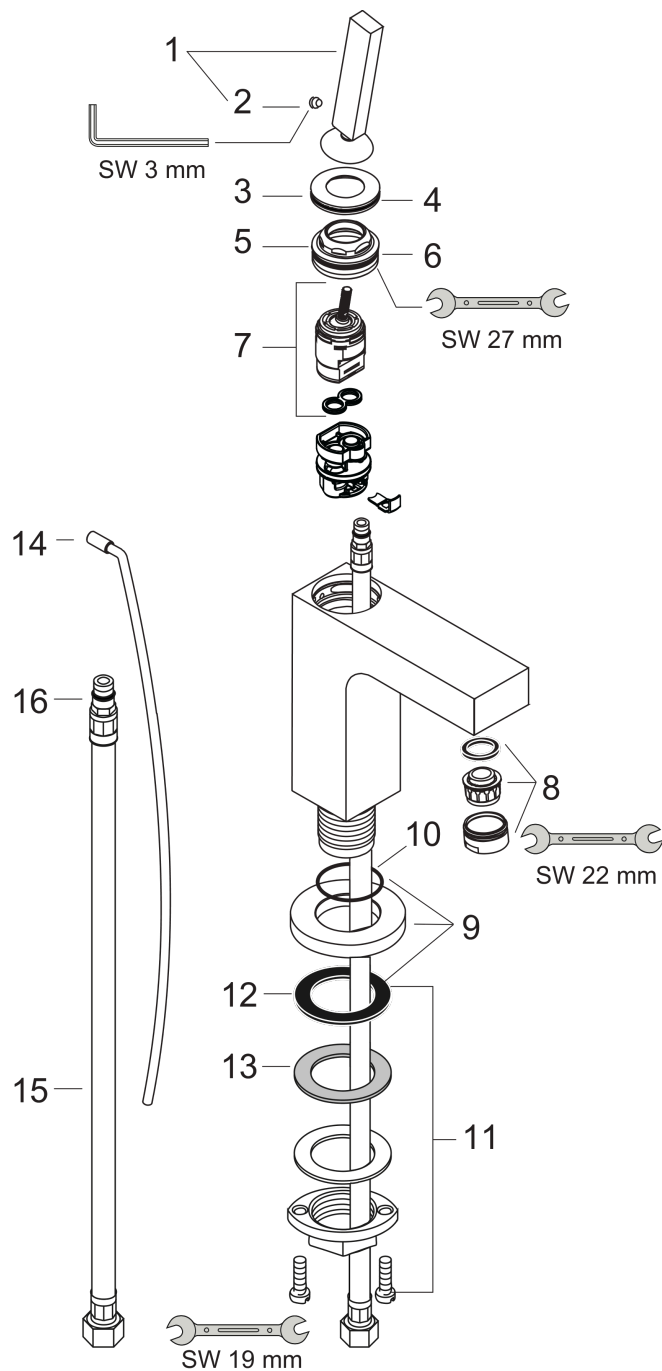


AXOR Citterio
Einhebel-Waschtischmischer 80 mit Pingriff für Handwaschbecken mit Zugstangen-
Ablaufgarnitur
 Oberflächen: **Chrom** Artikelnummer: **39015000**



Explosionszeichnung

Baujahr: >01/10



AXOR Citterio
Einhebel-Waschtischmischer 80 mit Pingriff für Handwaschbecken mit Zugstangen-
Ablaufgarnitur
 Oberflächen: **Chrom** Artikelnummer: **39015000**



Ersatzteilliste

Baujahr: >01/10

Pos.		Artikelnummer	PG	VE
1	Griff	39091000	98	1
2	Madenschraube M6x6	97660000	98	1
3	Rosette	96671000	98	1
4	O-Ring 33x1,5	98164000	98	1
5	Mutter	97157000	98	1
6	O-Ring 30x2	98186000	98	1
7	Kartusche kpl.	96339000	98	1
8	Luftsprudler M24x1 (5 l/min)	13185000	98	1
9	Rosette	95396000	98	1
10	O-Ring 36x2	98156000	98	1
11	Schaftbefestigung kpl. (Ø 32)	13961000	98	1
12	Zwischenlage	97825000	98	1
13	Gleitring	97548000	98	1
14	Zugstange	96923000	98	1
15	Anschlussschlauch 450 mm M8x0,75 G3/8	97206000	98	1
16	O-Ring 7x1,5	98422000	98	1
a	Ablaufventil	94139000	98	1
b	Schaftverlängerung 35 mm	13898000	98	1
c	Werkzeug für Griffdemontage	92124000	98	1