

**AXOR Citterio**  
**Einhebel-Waschtischmischer 280 mit Pingriff für Waschschüsseln mit Zugstangen-**  
**Ablaufgarnitur**  
 Oberflächen: **Chrom** Artikelnummer: **39020000**



## Merkmale

- besteht aus: Einhebel-Waschtischmischer, Ablaufgarnitur
- ComfortZone 280
- Ausladung 201 mm
- Strahlart: Normalstrahl
- maximale Durchflussmenge bei 3 bar: 5 l/min
- Joystick-Keramikmischsystem
- für Durchlauferhitzer geeignet
- Anschlussart: G 3/8 Anschlussschläuche
- Zugstangen-Ablaufgarnitur G 1 1/4
- DVGW NW-6506BT0603
- P-IX 9508/IA

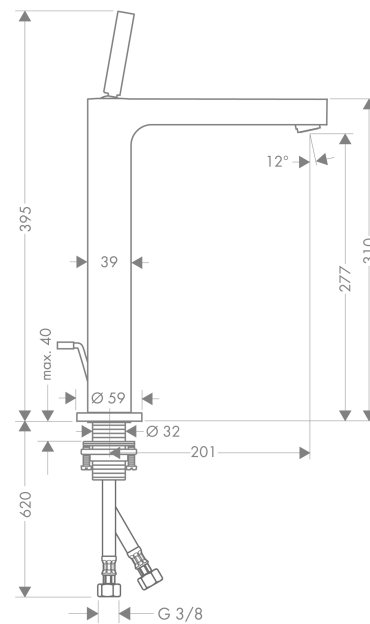
## Technologie



## Produktabbildung



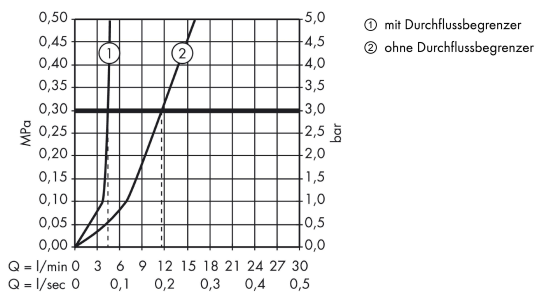
## Maßzeichnung



**AXOR Citterio**  
**Einhebel-Waschtismischer 280 mit Pingriff für Waschschüsseln mit Zugstangen-**  
**Ablaufgarnitur**  
 Oberflächen: **Chrom** Artikelnummer: **3902000**



## Durchflussdiagramm

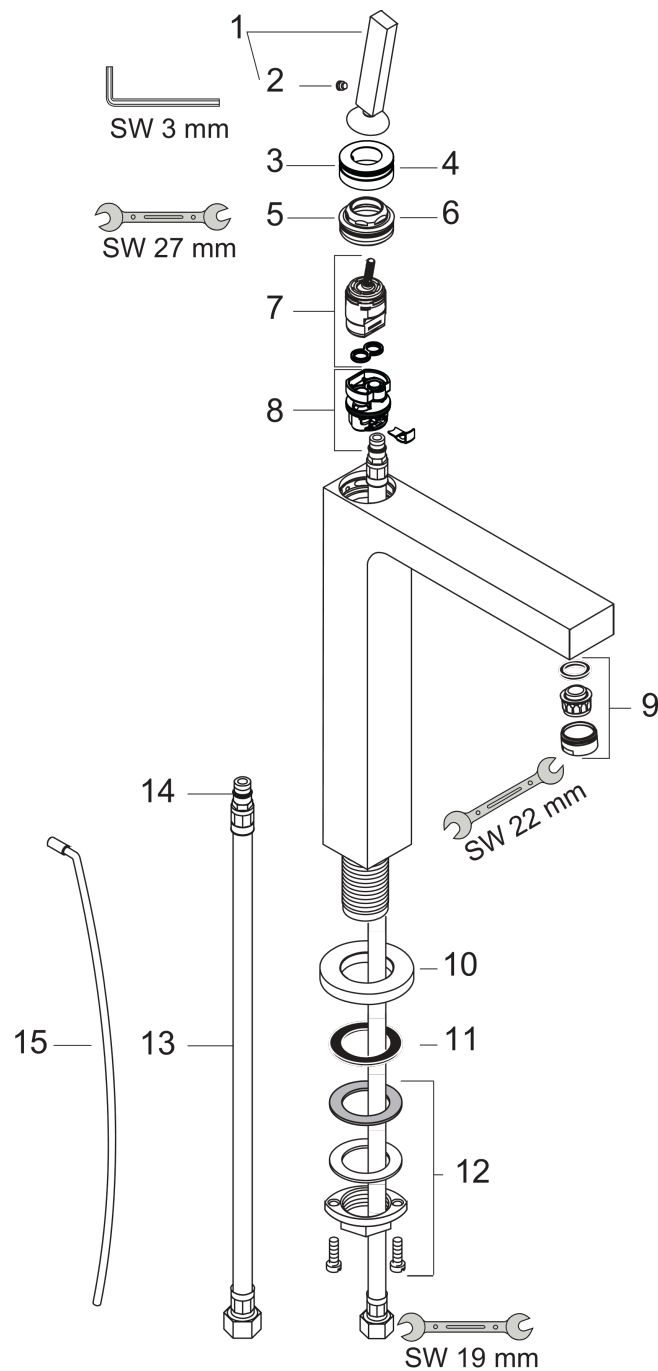


**AXOR Citterio**  
**Einhebel-Waschtismischer 280 mit Pingriff für Waschschrüsseln mit Zugstangen-**  
**Ablaufgarnitur**  
 Oberflächen: **Chrom** Artikelnummer: **39020000**



## Explosionszeichnung

Baujahr: >10/10



**AXOR Citterio**  
**Einhebel-Waschtischmischer 280 mit Pingriff für Waschschüsseln mit Zugstangen-**  
**Ablaufgarnitur**  
 Oberflächen: **Chrom** Artikelnummer: **39020000**



## Ersatzteilliste

Baujahr: >10/10

Pos.		Artikelnummer	PG	VE
1	Griff	39091000	98	1
2	Madenschraube M6x6	97660000	98	1
3	Rosette	97466000	98	1
4	O-Ring 33x1,5	98164000	98	1
5	Mutter	97157000	98	1
6	O-Ring 30x2	98186000	98	1
7	Kartusche kpl.	96339000	98	1
8	Adapter für Kartusche	92186000	98	1
9	Luftsprudler M24x1 (5 l/min)	13185000	98	1
10	Rosette	97807000	98	1
11	Gleitring	97548000	98	1
12	Schaftbefestigung kpl. (Ø 32)	13961000	98	1
13	Anschlussschlauch 900 mm M8x0,75 G3/8	96316000	98	1
14	O-Ring 7x1,5	98422000	98	1
15	Zugstange	96923000	98	1
a	Ablaufventil	94139000	98	1
b	Schaftverlängerung 35 mm	13898000	98	1
c	Werkzeug für Griffdemontage	92124000	98	1