

AXOR Citterio
Einhebel-Waschtischmischer 90 mit Pingriff für Handwaschbecken mit Zugstangen-
Ablaufgarnitur
 Oberflächen: **Chrom** Artikelnummer: **39035000**



Merkmale

- besteht aus: Einhebel-Waschtischmischer, Ablaufgarnitur
- ComfortZone 90
- Ausladung 110 mm
- Strahlart: Laminarstrahl
- schwenkbarer Strahlformer
- maximale Durchflussmenge bei 3 bar: 5 l/min
- Joystick-Keramikmischsystem
- für Durchlauferhitzer geeignet
- Anschlussart: G $\frac{3}{8}$ Anschlussschläuche
- Zugstangen-Ablaufgarnitur G $1\frac{1}{4}$
- DVGW NW-6506BT0603
- P-IX 19703/IO

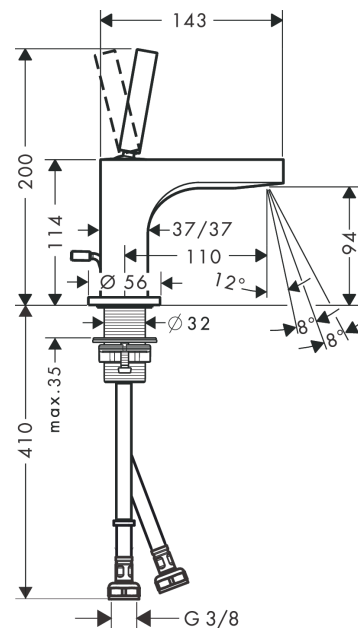
Technologie



Produktabbildung



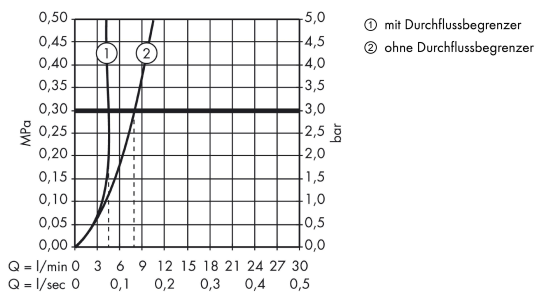
Maßzeichnung



AXOR Citterio
Einhebel-Waschtischmischer 90 mit Pingriff für Handwaschbecken mit Zugstangen-
Ablaufgarnitur
 Oberflächen: **Chrom** Artikelnummer: **39035000**



Durchflussdiagramm

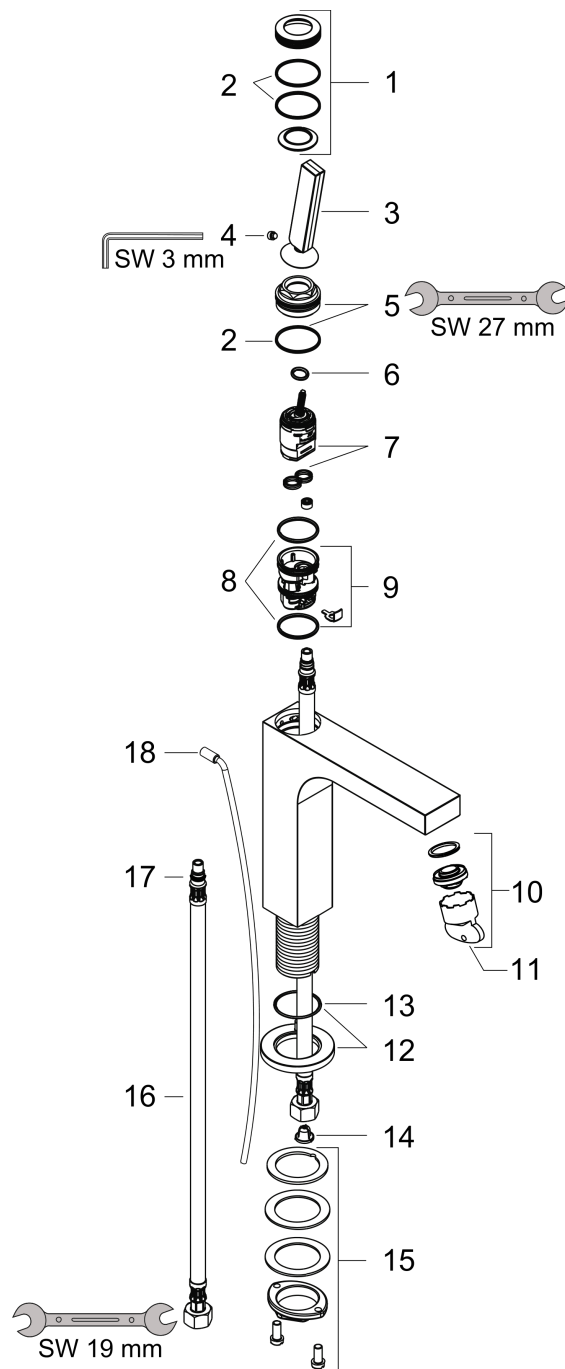


AXOR Citterio
Einhebel-Waschtischmischer 90 mit Pingriff für Handwaschbecken mit Zugstangen-
Ablaufgarnitur
 Oberflächen: **Chrom** Artikelnummer: **39035000**



Explosionszeichnung

Baujahr: >01/11



AXOR Citterio
Einhebel-Waschtischmischer 90 mit Pingriff für Handwaschbecken mit Zugstangen-
Ablaufgarnitur
 Oberflächen: **Chrom** Artikelnummer: **39035000**



Ersatzteilliste

Baujahr: >01/11

Pos.		Artikelnummer	PG	VE
1	Abdeckkappe	95666000	98	1
2	O-Ring 30x1,5	98433000	98	1
3	Griff	39091000	98	1
4	Madenschraube M6x6	97660000	98	1
5	Mutter	95667000	98	1
6	O-Ring 9x2	98119000	98	1
7	Kartusche kpl.	96339000	98	1
8	O-Ring 26x2	98147000	98	1
9	Adapter für Kartusche	95289000	98	1
10	Luftsprudler M24x1 (5 l/min)	95282000	98	1
11	Montageschlüssel	95290000	98	1
12	Rosette	95668000	98	1
13	O-Ring 33x1,5	98164000	98	1
14	Siebichtung	95291000	98	1
15	Schaftbefestigung kpl. (Ø 32)	13961000	98	1
16	Anschlussschlauch 450 mm M8x0,75 G3/8	97206000	98	1
17	O-Ring 7x1,5	98422000	98	1
18	Zugstange	96923000	98	1
a	Ablaufventil	94139000	98	1
b	Schaftverlängerung 35 mm	13898000	98	1
c	Werkzeug für Griffdemontage	92124000	98	1