

AXOR Citterio

Einhebel-Waschtischmischer Unterputz für Wandmontage mit Pingriff, Auslauf 160 mm und Rosetten

Oberflächen: **Chrom** Artikelnummer: **39113000**



Merkmale

- besteht aus: Einhebel-Waschtischmischer Unterputz für Wandmontage, Ablaufgarnitur
- Ausladung 160 mm
- Strahlart: Normalstrahl
- maximale Durchflussmenge bei 3 bar: 5 l/min
- Joystick-Keramikmischsystem
- für Durchlauferhitzer geeignet
- Anschlussart: Grundkörper
- Griff rechts oder links positionierbar, abhängig von der Installation des Grundkörpers
- unverschleißbare Ablaufgarnitur
- DVGW DW-6512CQ0622
- P-IX 18117/IO

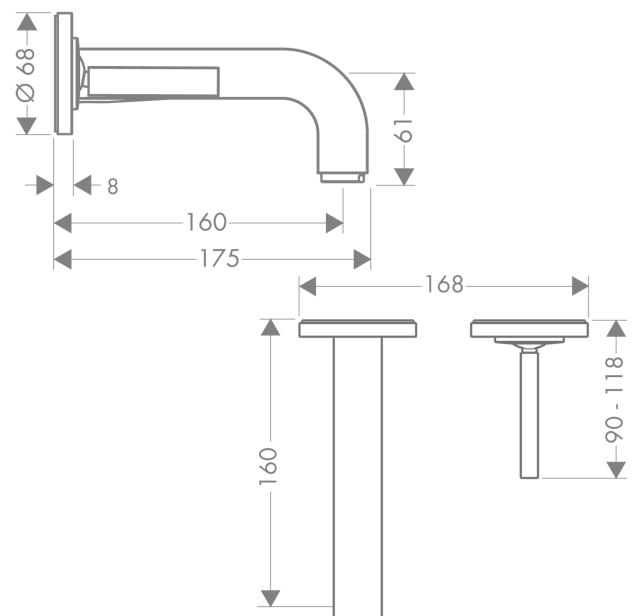
Technologie



Produktabbildung



Maßzeichnung



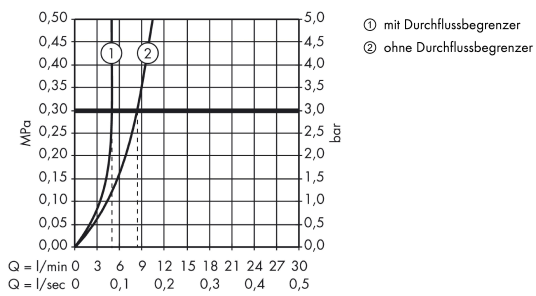
AXOR Citterio

Einhebel-Waschtischmischer Unterputz für Wandmontage mit Pingriff, Auslauf 160 mm und Rosetten

Oberflächen: **Chrom** Artikelnummer: **39113000**



Durchflussdiagramm

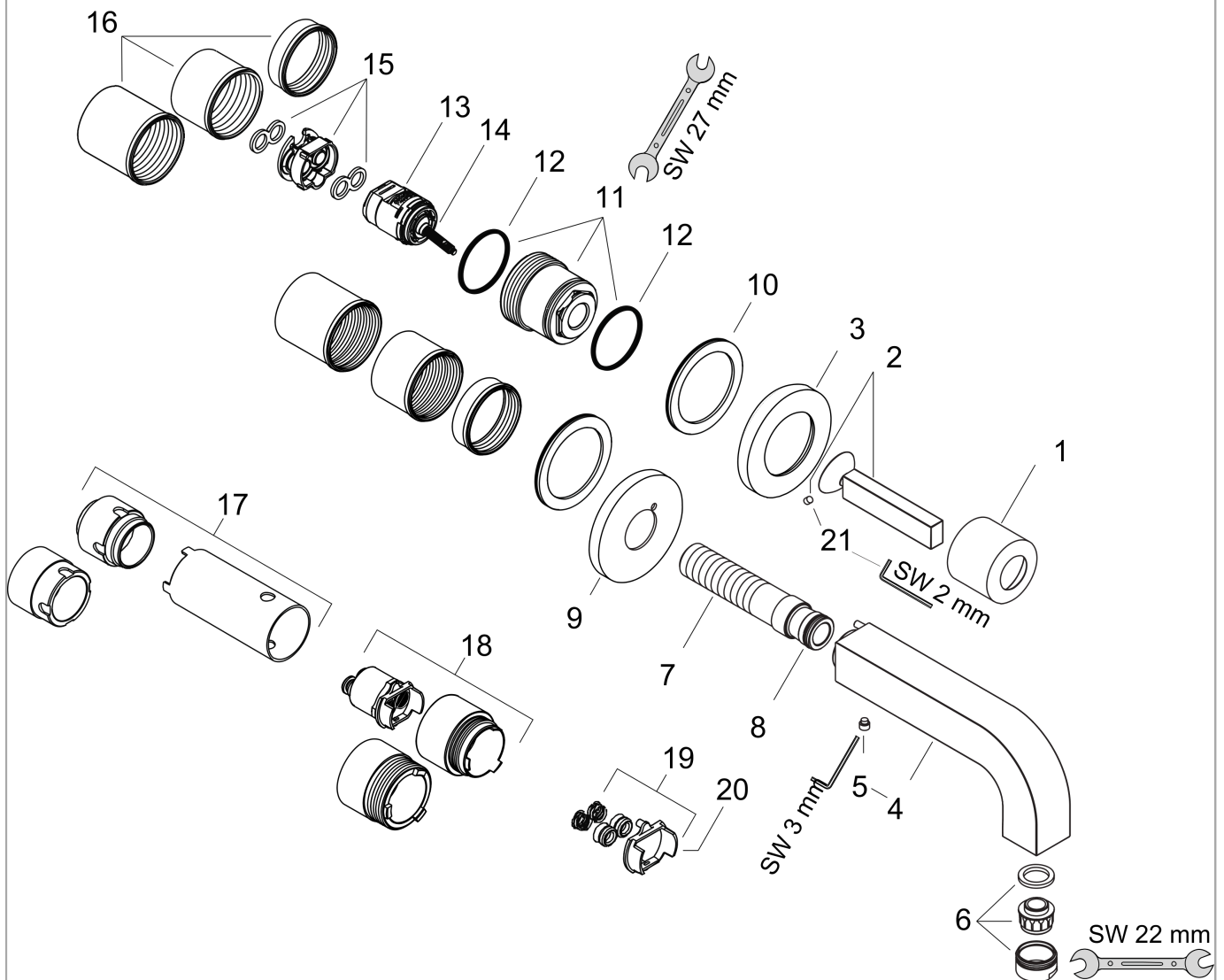


AXOR Citterio
Einhebel-Waschtischmischer Unterputz für Wandmontage mit Pingriff, Auslauf 160 mm und
Rosetten
 Oberflächen: **Chrom** Artikelnummer: **39113000**



Explosionszeichnung

Baujahr: >01/10



AXOR Citterio

Einhebel-Waschtischmischer Unterputz für Wandmontage mit Pingriff, Auslauf 160 mm und Rosetten

Oberflächen: **Chrom** Artikelnummer: **39113000**



Ersatzteilliste

Baujahr: >01/10

Pos.		Artikelnummer	PG	VE
1	Kappe	96908000	98	1
2	Griff	39092000	98	1
3	Rosette für Griff	96909000	98	1
4	Auslauf 160 mm	97238000	98	1
5	Madenschraube M6x6	97660000	98	1
6	Luftsprudler M24x1 (5 l/min)	13185000	98	1
7	Anschlußnippel G½	97228000	98	1
8	O-Ring 16x2,5	98134000	98	1
9	Rosette	98720000	98	1
10	Unterlagscheibe	97600000	98	1
11	Mutter	95645000	98	1
12	O-Ring 34x2	98383000	98	1
13	Kartusche kpl.	96339000	98	1
14	O-Ring 21,95x1,78	95169000	98	1
15	Adapter für Kartusche	95644000	98	1
16	Gewindehülsen Set	97971000	98	1
17	Verlängerung 25 mm für 13622180	31971000	98	1
18	Verlängerung für 38111180	38982000	98	1
19	Umrüstset	95643000	98	1
20	Adapter für Kartusche	97280000	98	1
21	Madenschraube M4x6	97767000	98	1
a	Ablauf	50001000	98	1
b	Grundkörper	13622180	98	1
c	Werkzeug für Griffdemontage	92124000	98	1
d	Adapter für vertauschte Anschlüsse	93561000	98	1