

Wanneneinlauf

Oberflächen: **Chrom** Artikelnummer: **71410000**



Beschreibung

Merkmale

- Anschlussart: G 3/4
- mit Rosette
- Ausladung 195 mm
- Wandmontage
- maximale Durchflussmenge bei 3 bar: 21 l/min
- Anschlussgröße: DN20
- Strahlart: Normalstrahl
- Geräuschgruppe: I
- Durchflussklasse: C

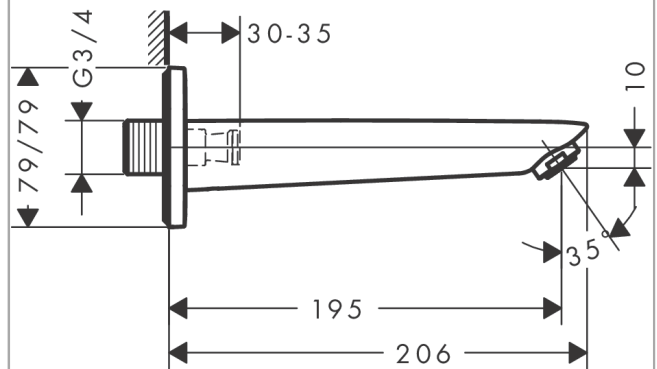
Technologie



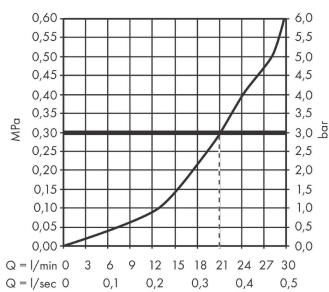
Produktabbildung



Maßzeichnung



Durchflussdiagramm



Die Verbrauchswerte wurden praxisnah mit den dazugehörigen Armaturen (Thermostat/Mischer/Unterputzventil) gemessen.

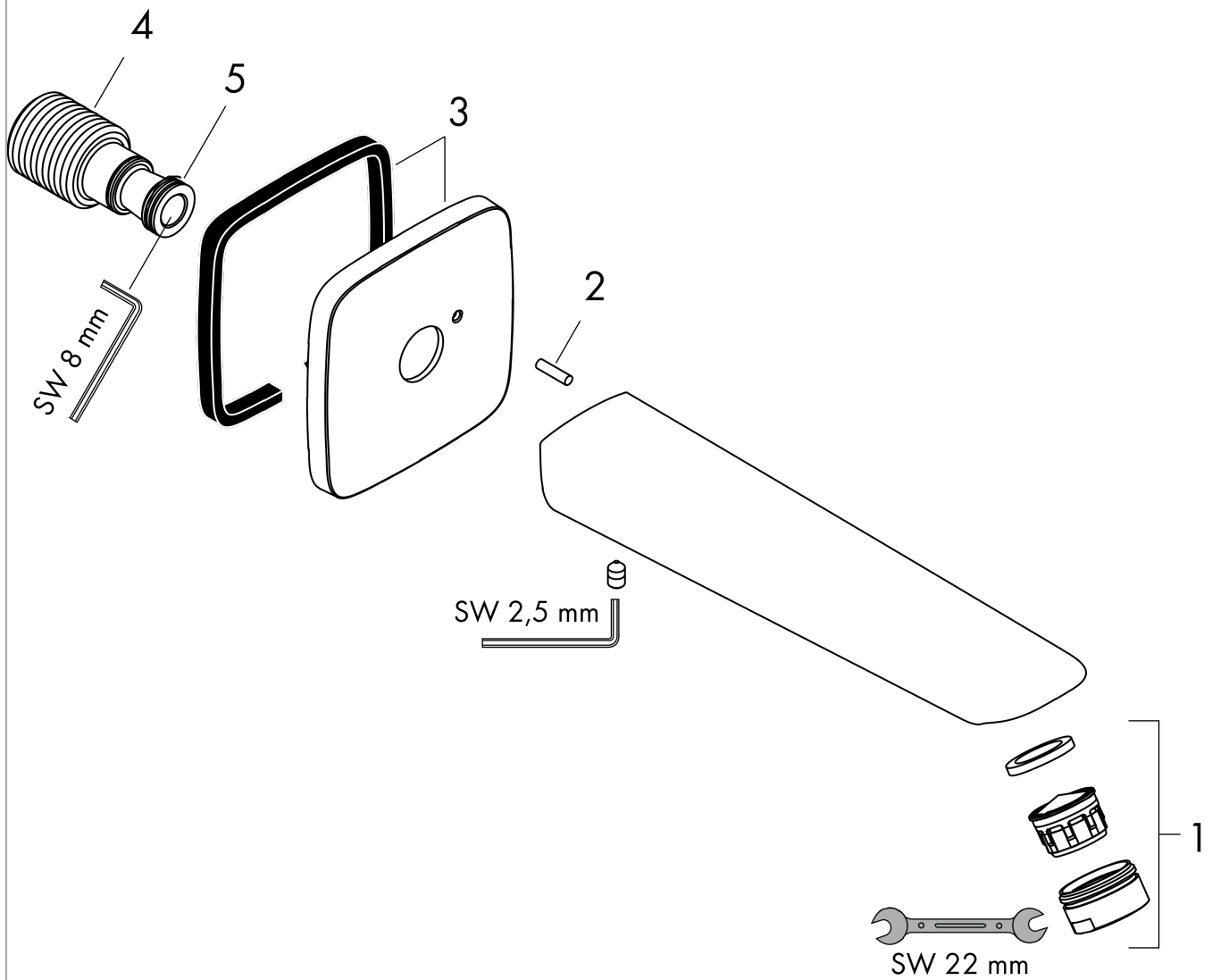
Wanneneinlauf

Oberflächen: **Chrom** Artikelnummer: **71410000**



Explosionszeichnung

Baujahr: >01/15



Wanneneinlauf

Oberflächen: **Chrom** Artikelnummer: **71410000**



Ersatzteilliste

Baujahr: >01/15

Pos.	Beschreibung	Artikelnummer	PG	VE
1	Luftsprudler M24x1 (30 l/min)	92360000	-	1
2	Stift	97766000	-	1
3	Rosette 79 / 79 mm	95283000	-	1
4	Anschlußnippel G ^{3/4}	92504000	-	1
5	O-Ring 13x2	98128000	-	1