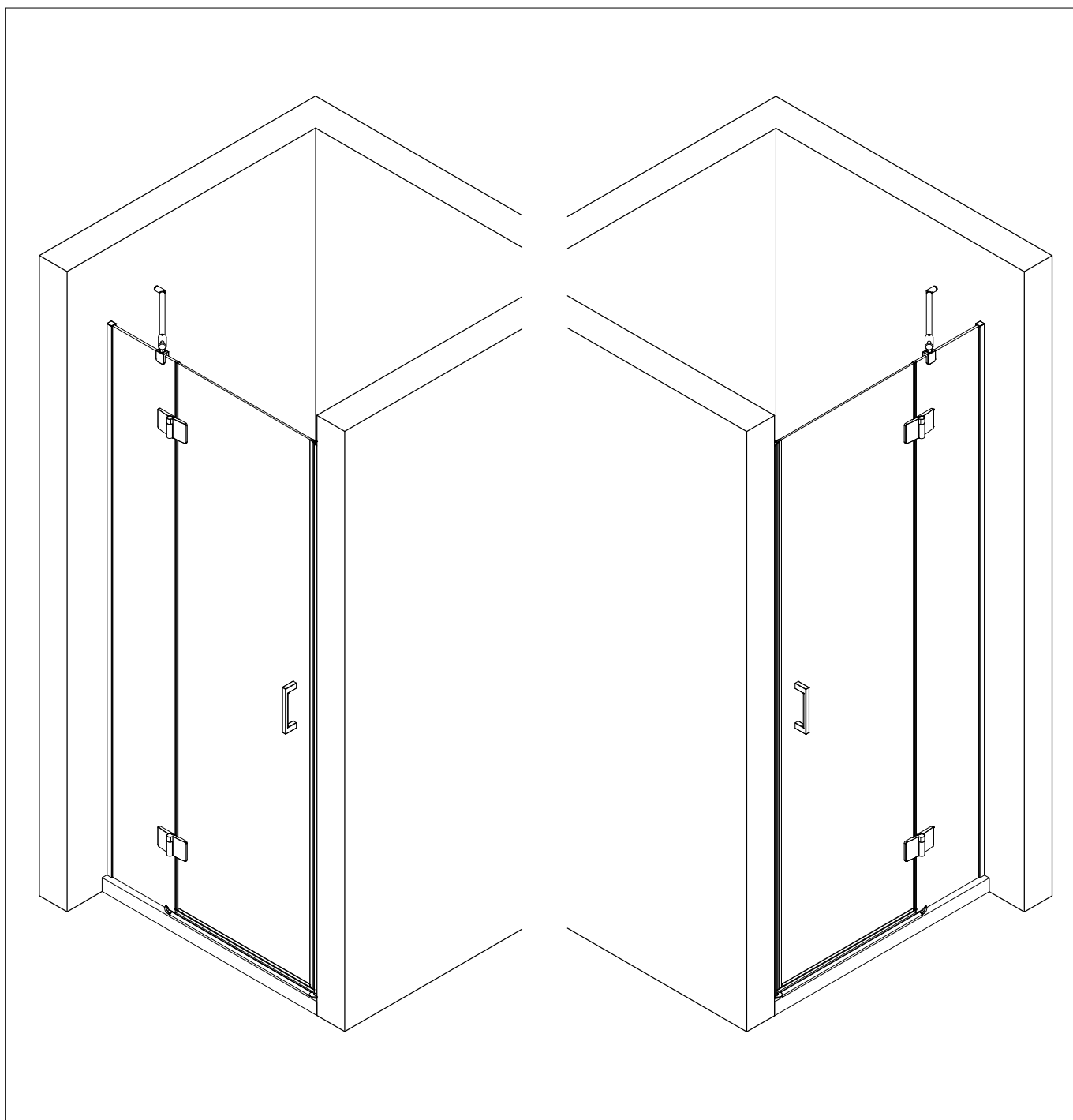
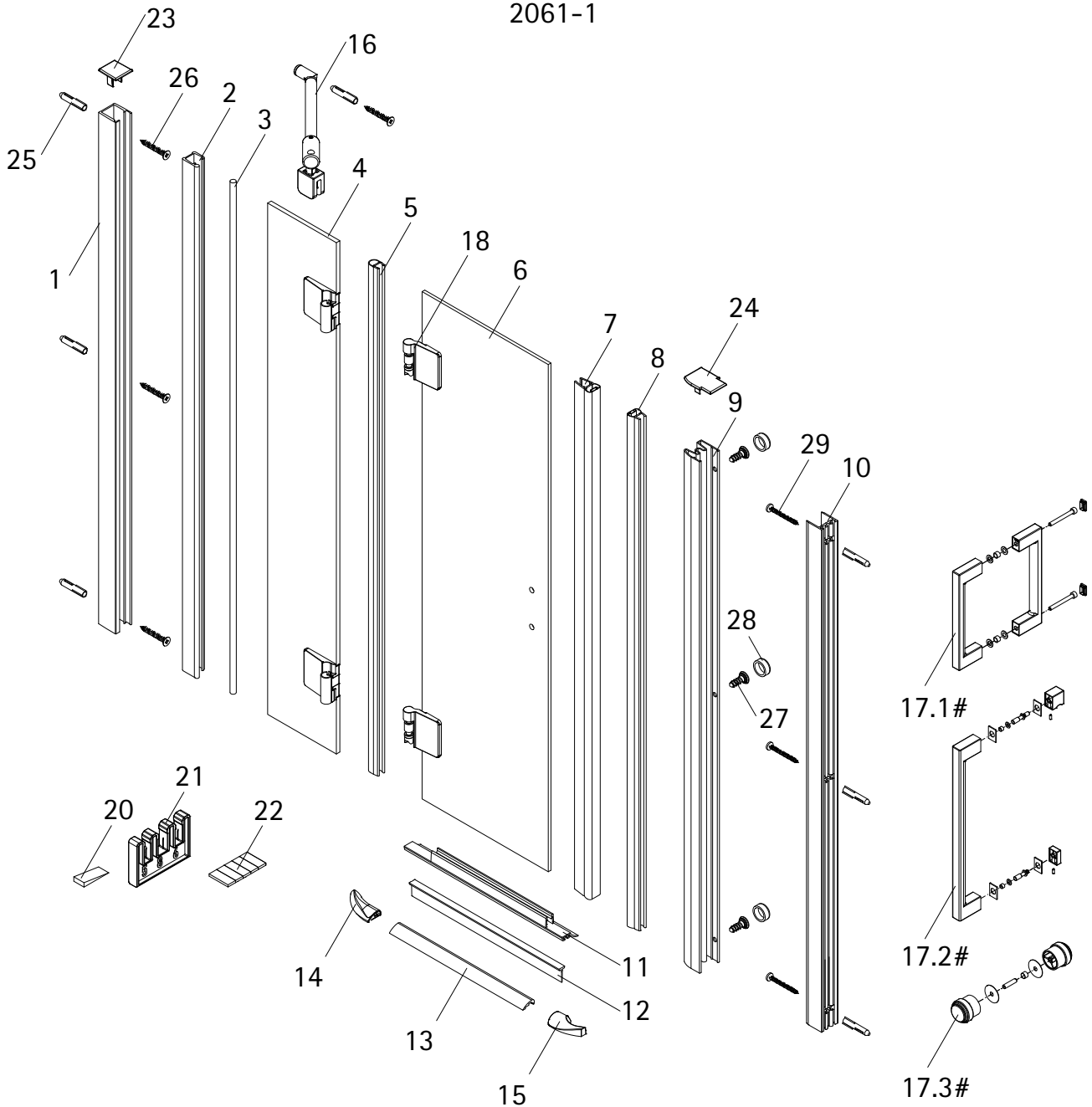


- Montageanleitung
- Assembly instructions
- Notice de montage
- Montagehandleiding
- Návod na montáž
- Instrucțiune de montaj
- Navodila za namestitev
- Installationstruktioener

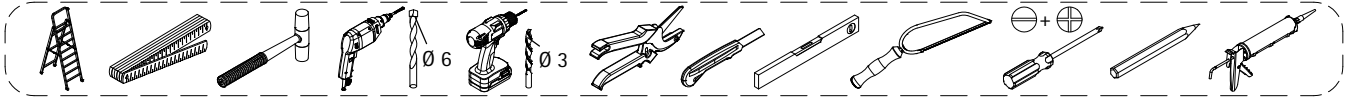
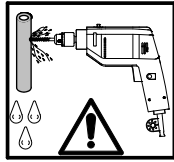
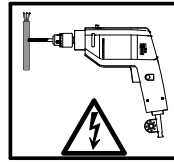
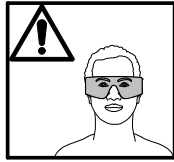
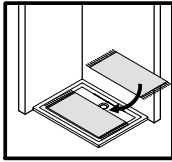


2061-1

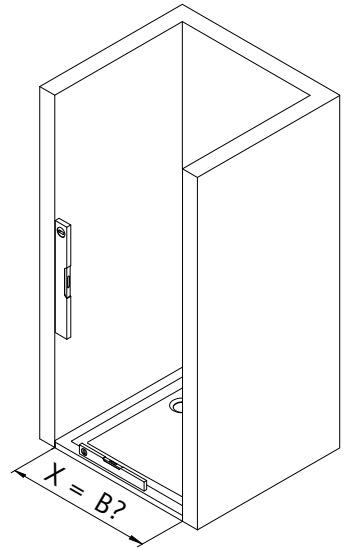
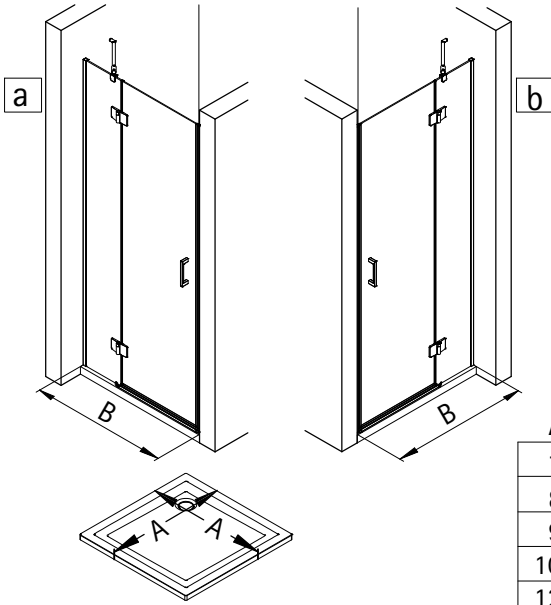


Pos.	Bezeichnung	Ersatzteil-Nr.	Stück	Preis	Pos.	Bezeichnung	Ersatzteil-Nr.	Stück	Preis
1	1x Wandanschlußprofil	E100242-8	Stück	136,00 €	17.1#	1x Bügelgriff eckig	E100140-59	Stück	82,95 €
2	1x Klemmdichtprofil	} E100243-8	Set	54,95 €	17.2#	1x Stangengriff eckig	E100140-35	Stück	101,95 €
3	1x Silikonschnurdichtung				17.3#	1x Knopfgriff mit Inlay, lang / lang	E100140-52	Stück	52,95 €
4	1x Nebenteilscheibe, 8 mm Glas				18	2x Scharnier 270°, links	E100290-L-37-3	Stück	182,00 €
5	1x O-Dichtprofil	E100078-6-1	Stück	24,95 €	18	2x Scharnier 270°, rechts	E100290-R-37-3	Stück	182,00 €
6	1x Türscheibe, 6 mm Glas				18.6	8x Abdeckkappe Scharnier	E100217-1	Set	22,95 €
7#	1x Magnet 90°	E100056-6Alu-1	Set	54,95 €	20	1x Silikonkeil (6 Stück)	E100203	Set	16,95 €
8#	1x Magnet 90°				21	2x Montagehilfe	E100201	Stück	16,95 €
7#	1x Magnet 90° (Schwarz-matt)	E100056-6-1-68	Set	54,95 €	22	1x Klebestreifen			
8#	1x Magnet 90°				23	1x Abdeckkappe	} E75205-2	Set	11,95 €
9	1x Magnetaufnahmeprofil	E75236	Stück	66,95 €	24	1x Abdeckkappe rechts / links			
10	1x Wandanschlußprofil	E75244	Stück	86,95 €	25*	7x Dübel S6			
11	1x Wasserabweisprofil	E100058-6	Stück	23,00 €	26*	3x Blechschraube 4,2 x 45 mm			
12	1x Einschubdichtung	E100067-145-10	Stück	14,95 €	27*	3x Blechschraube 3,5 x 9,5 mm			
13	1x Wasserleiste (inkl. Pos. 22)	E100050	Stück	30,00 €	28*	3x Kappe für Schraube 3,5 x 9,5 mm			
14	1x Wasserleistenendkappe, 180°	} E100211-21	Set	9,95 €	29*	3x Blechschraube 4,2 x 45 mm			
15	1x Wasserleistenendkappe, 180°								
16	1x Stabilisationsbügel komplett	E100320	Stück	46,95 €					

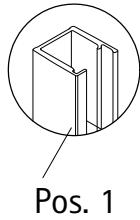
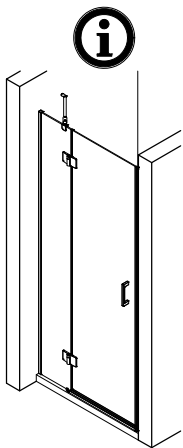
* Schrauben- und Abdeckkappenset E75200-2 # optional 16,95 €



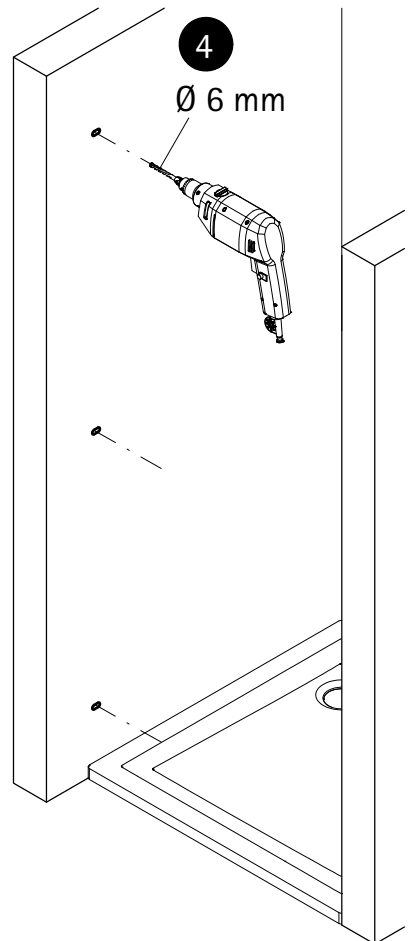
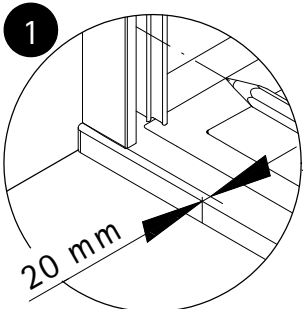
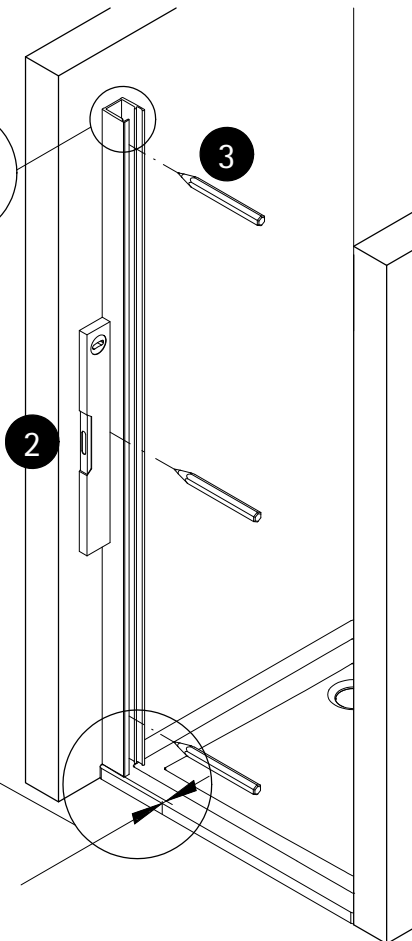
1



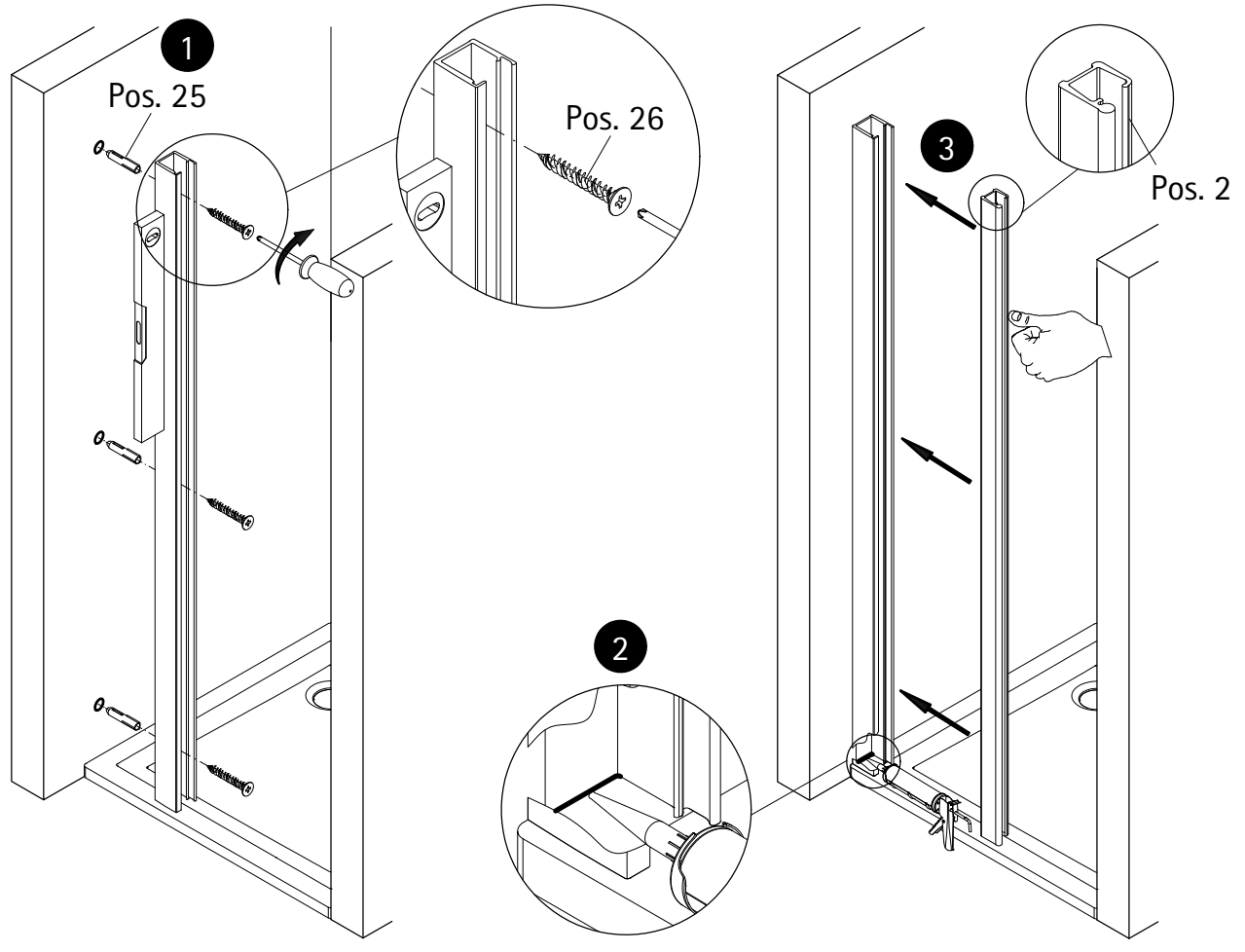
2a



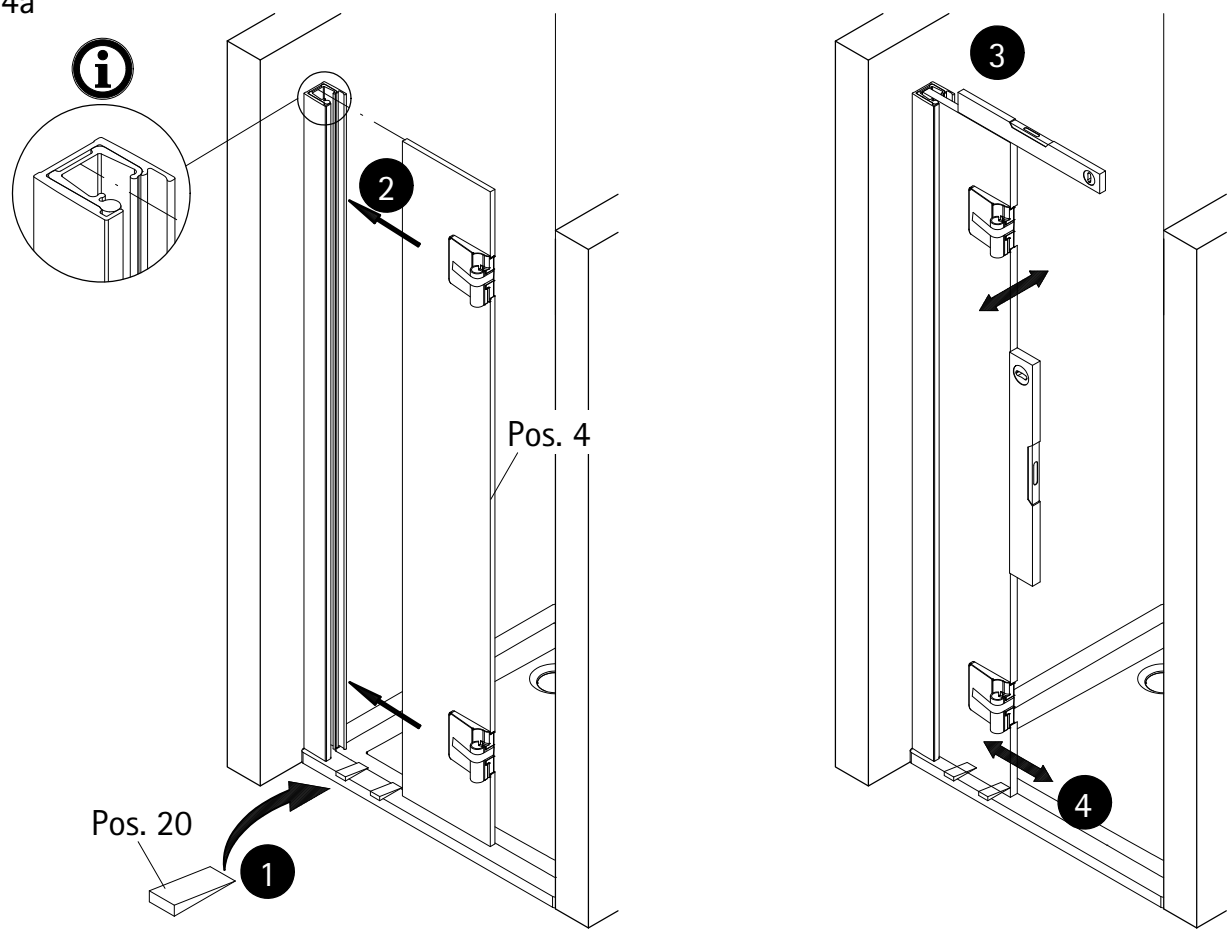
Pos. 1



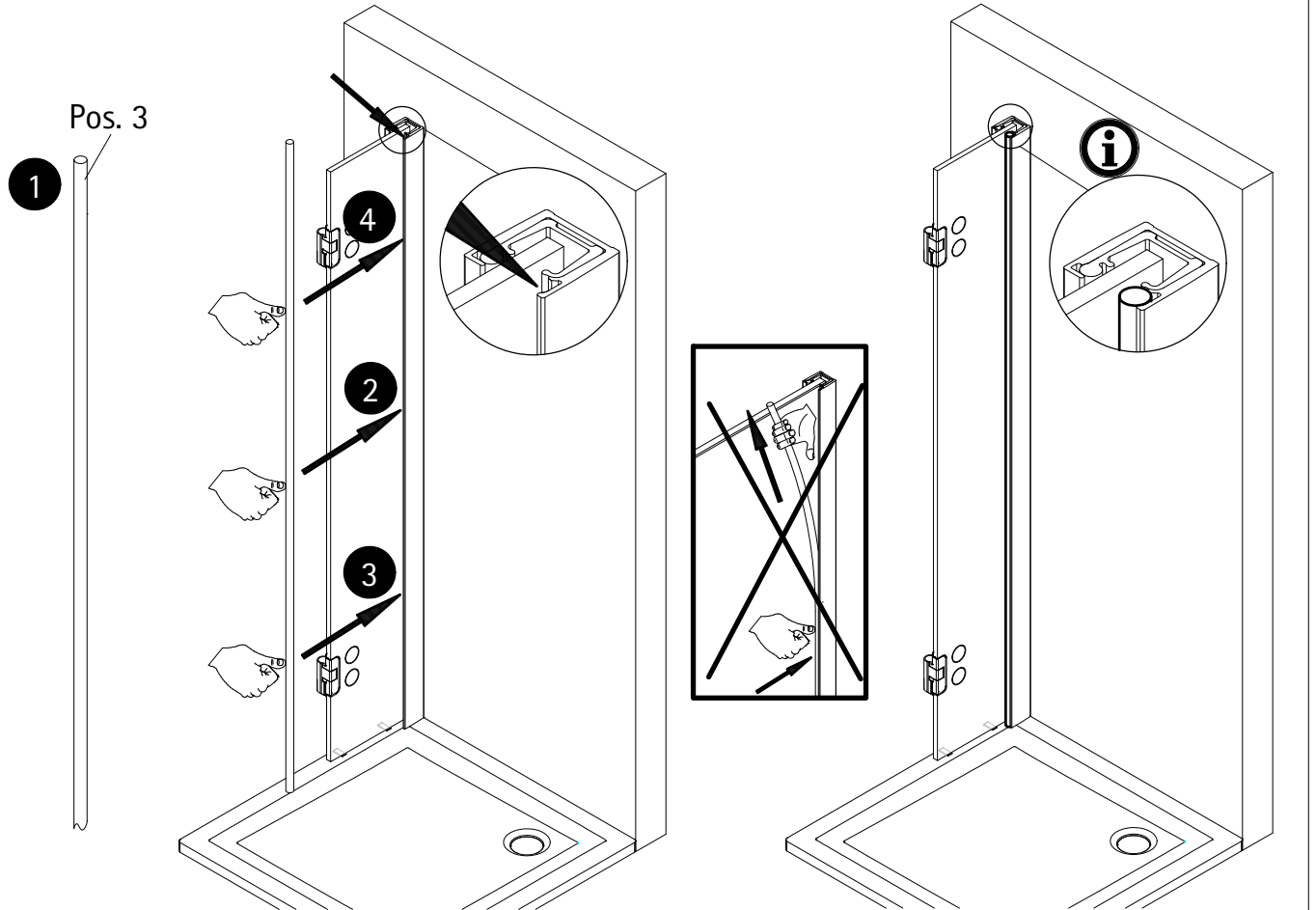
3a



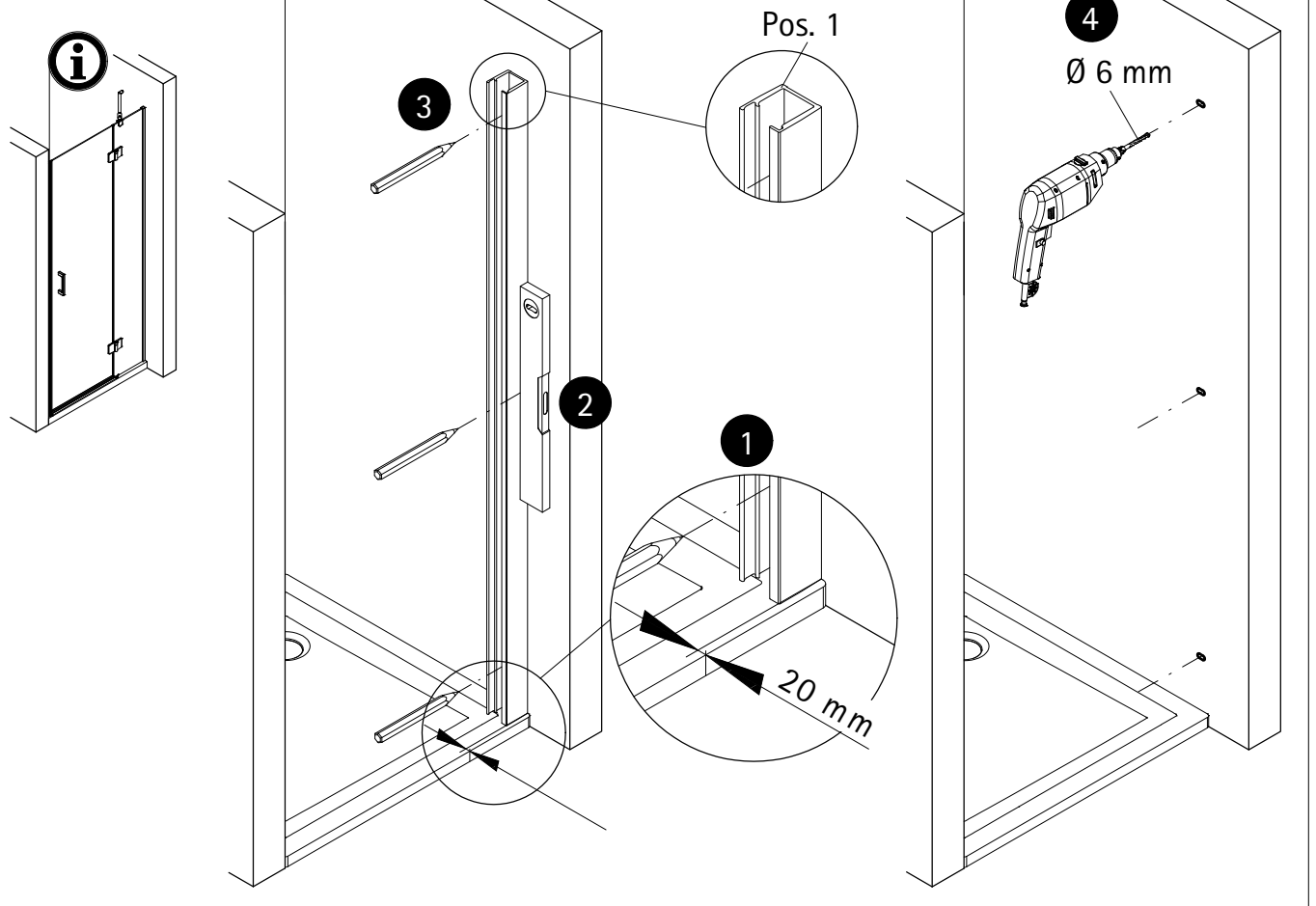
4a



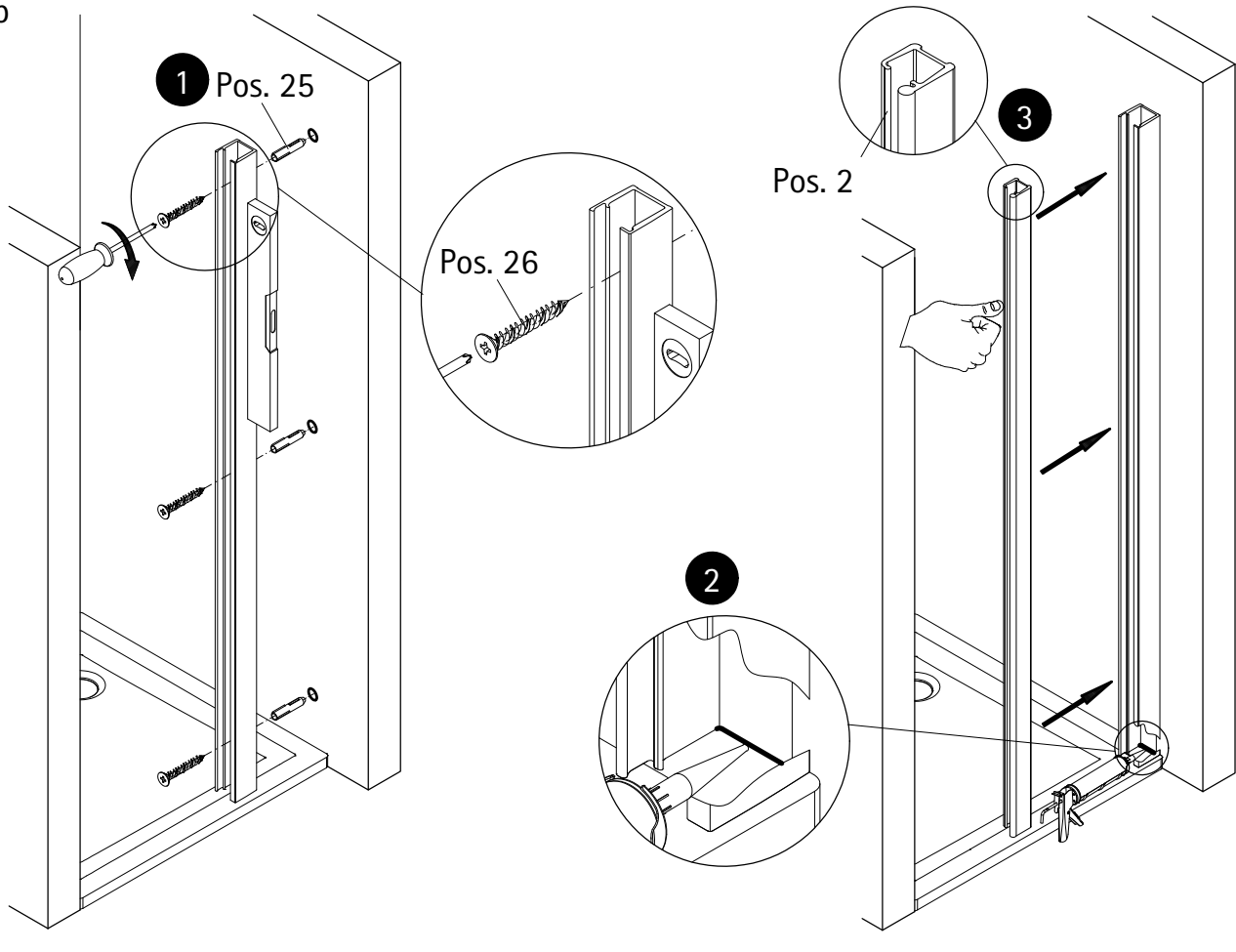
5a



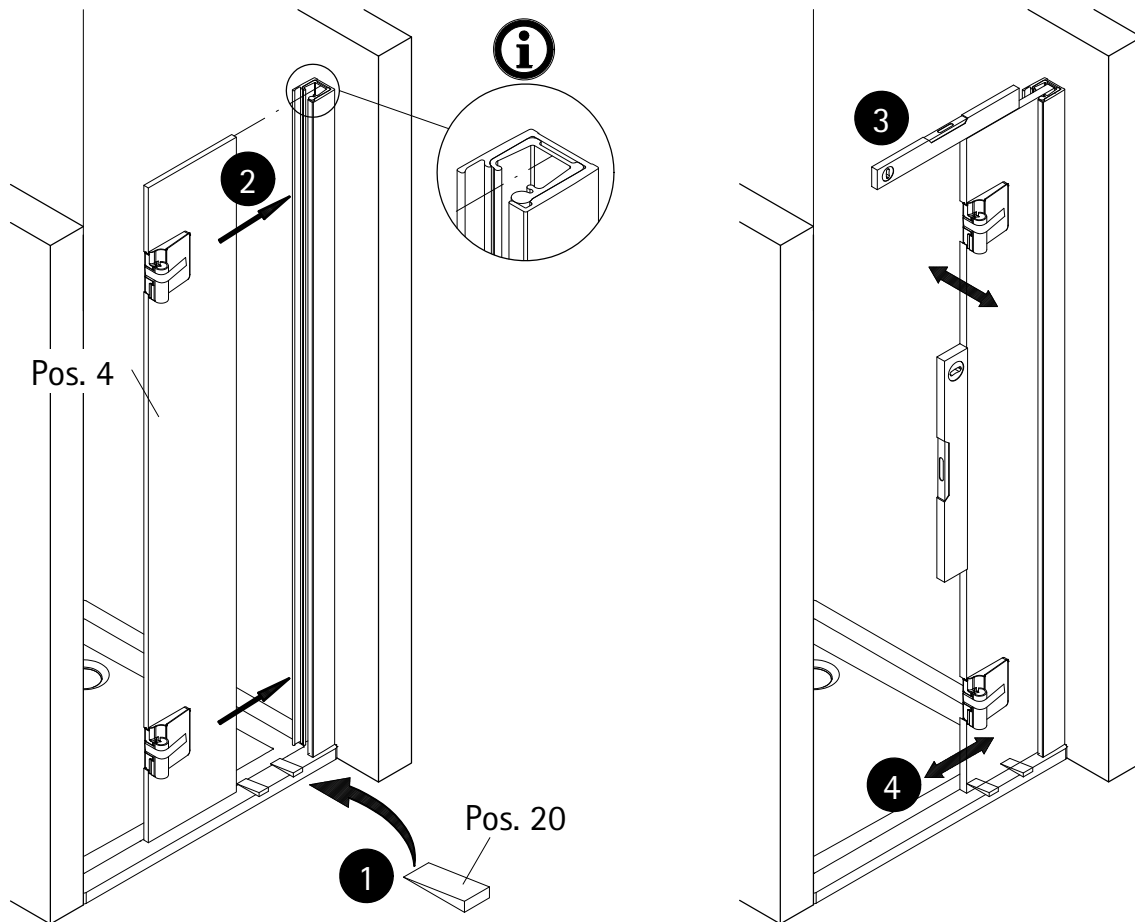
2b



3b



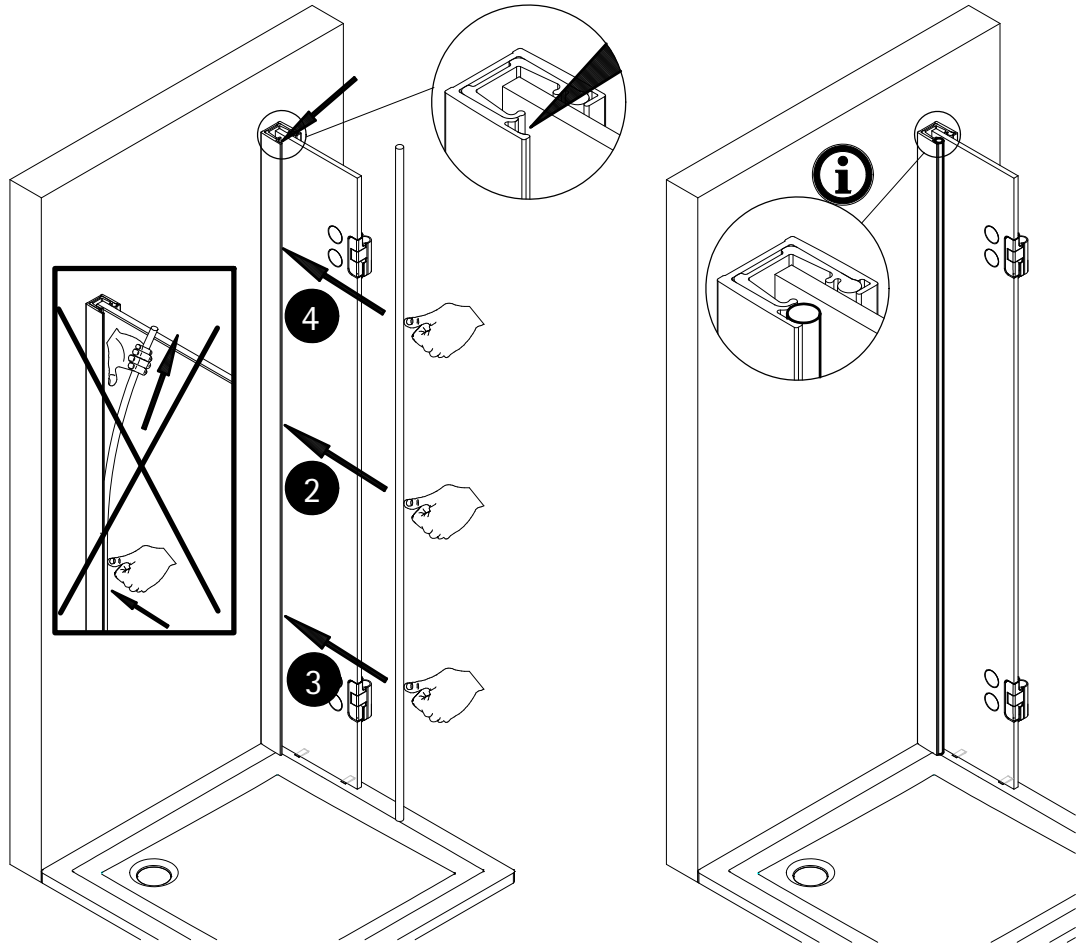
4b



5b

Pos. 3

1



6

Pos. 5

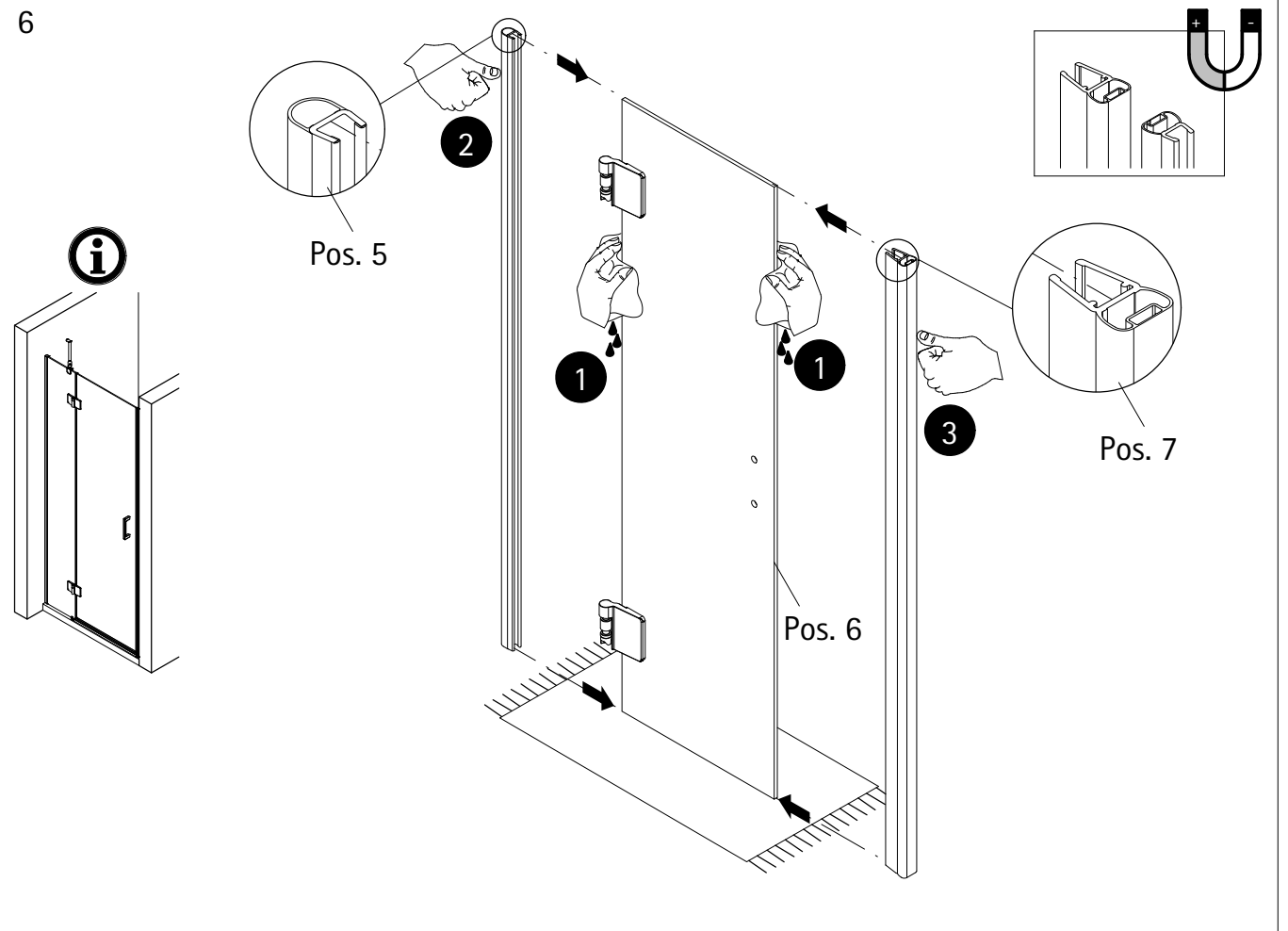
2

1

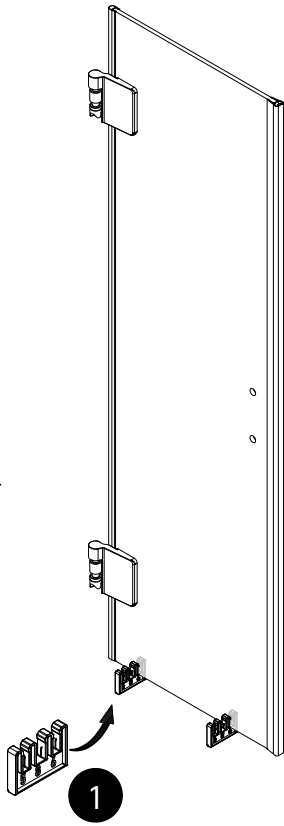
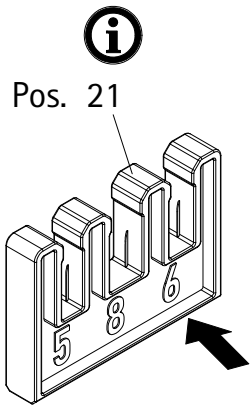
Pos. 6

3

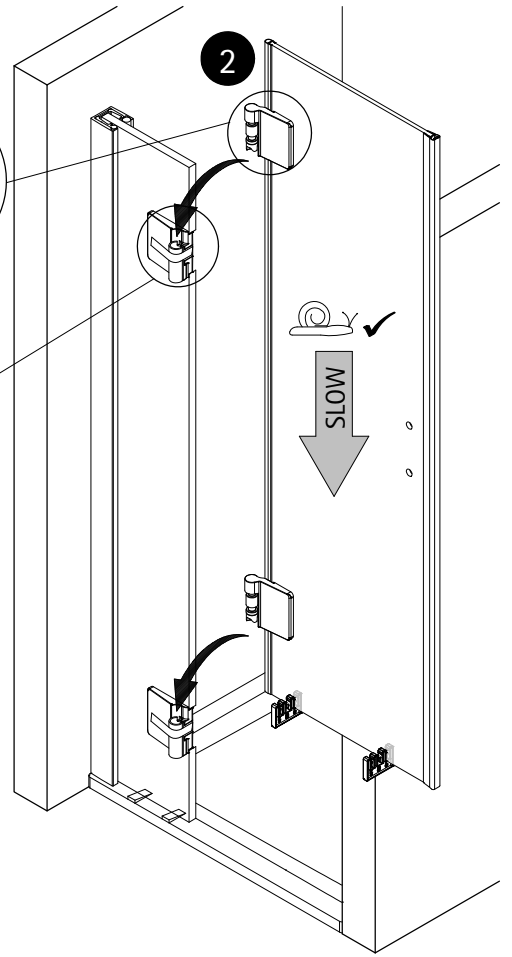
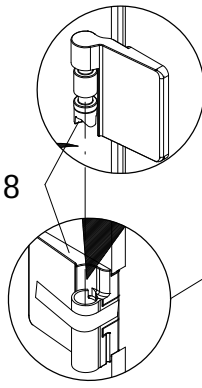
Pos. 7



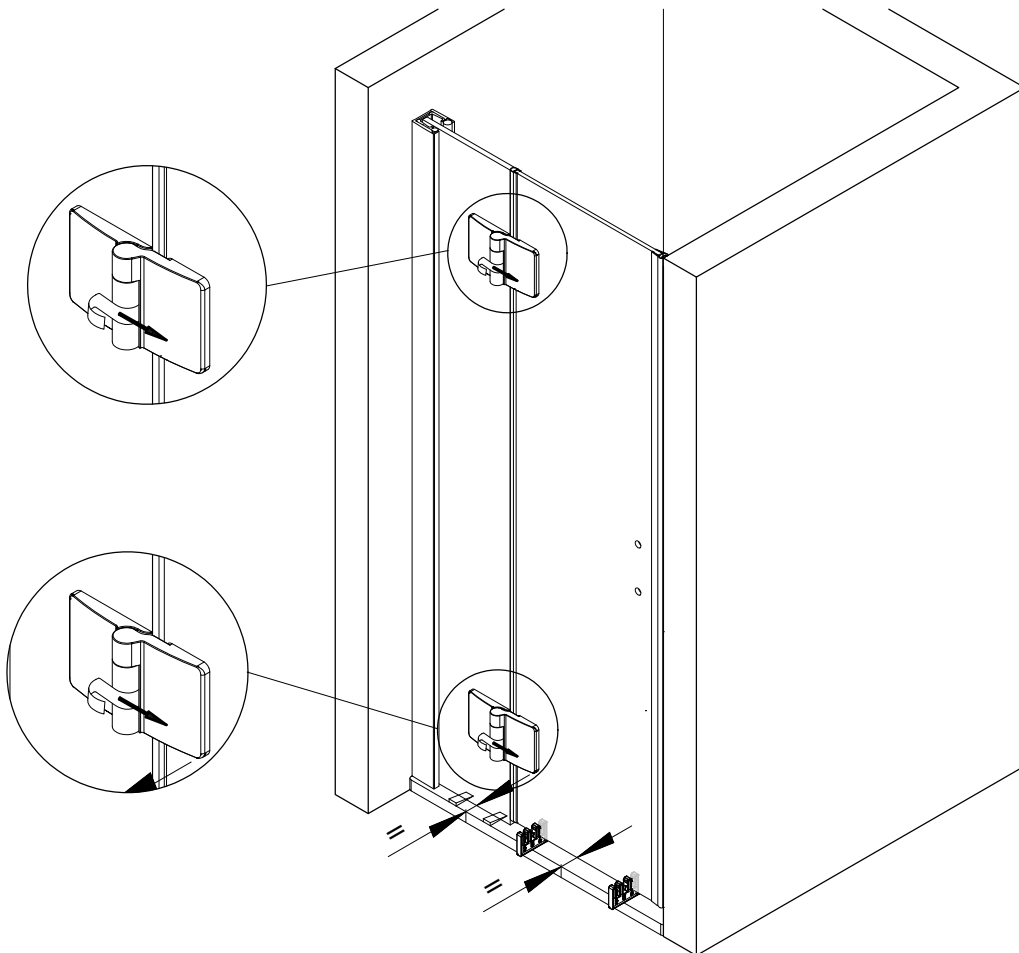
7



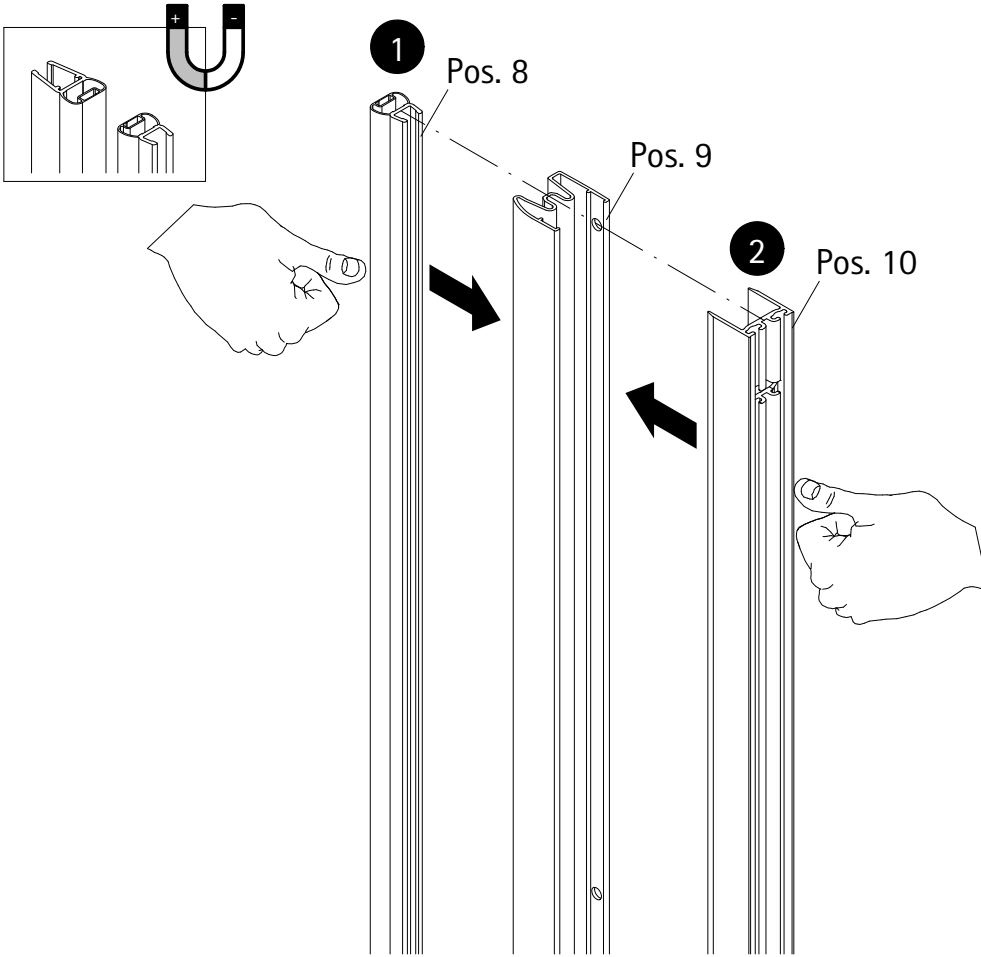
Pos. 18



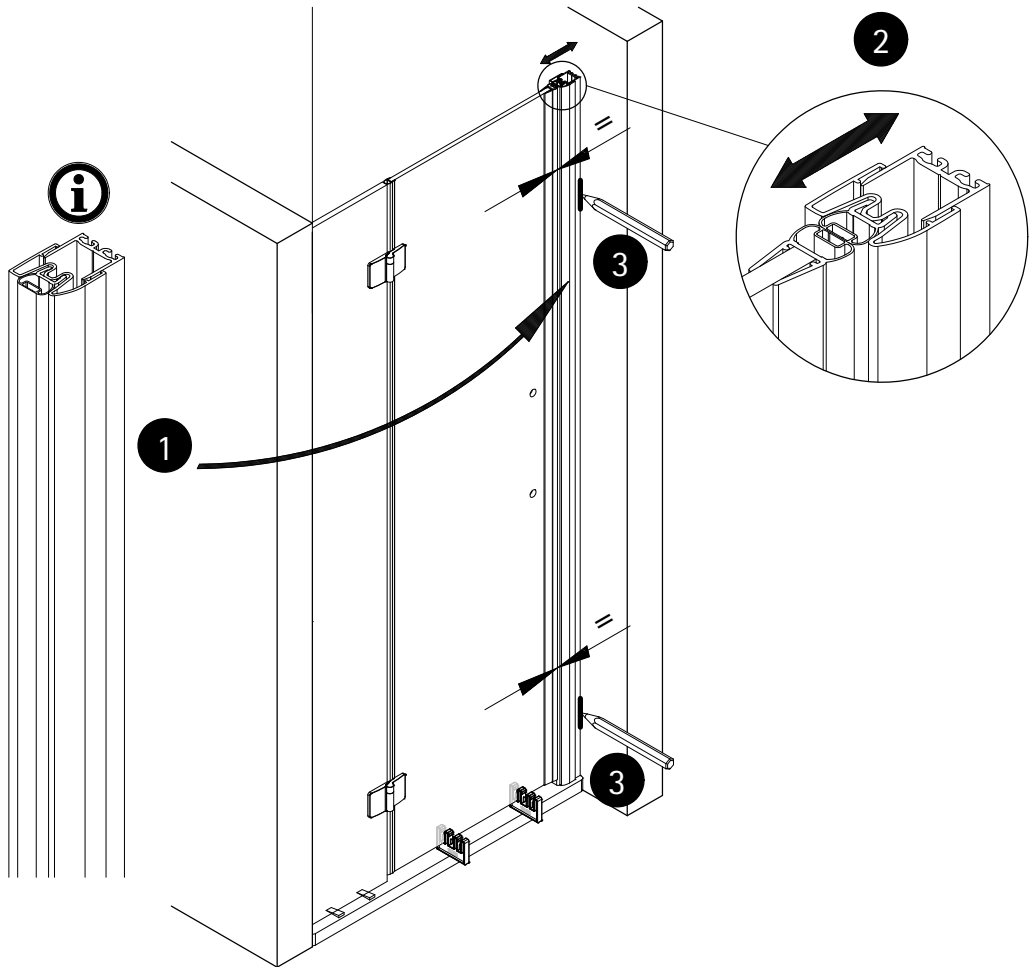
8



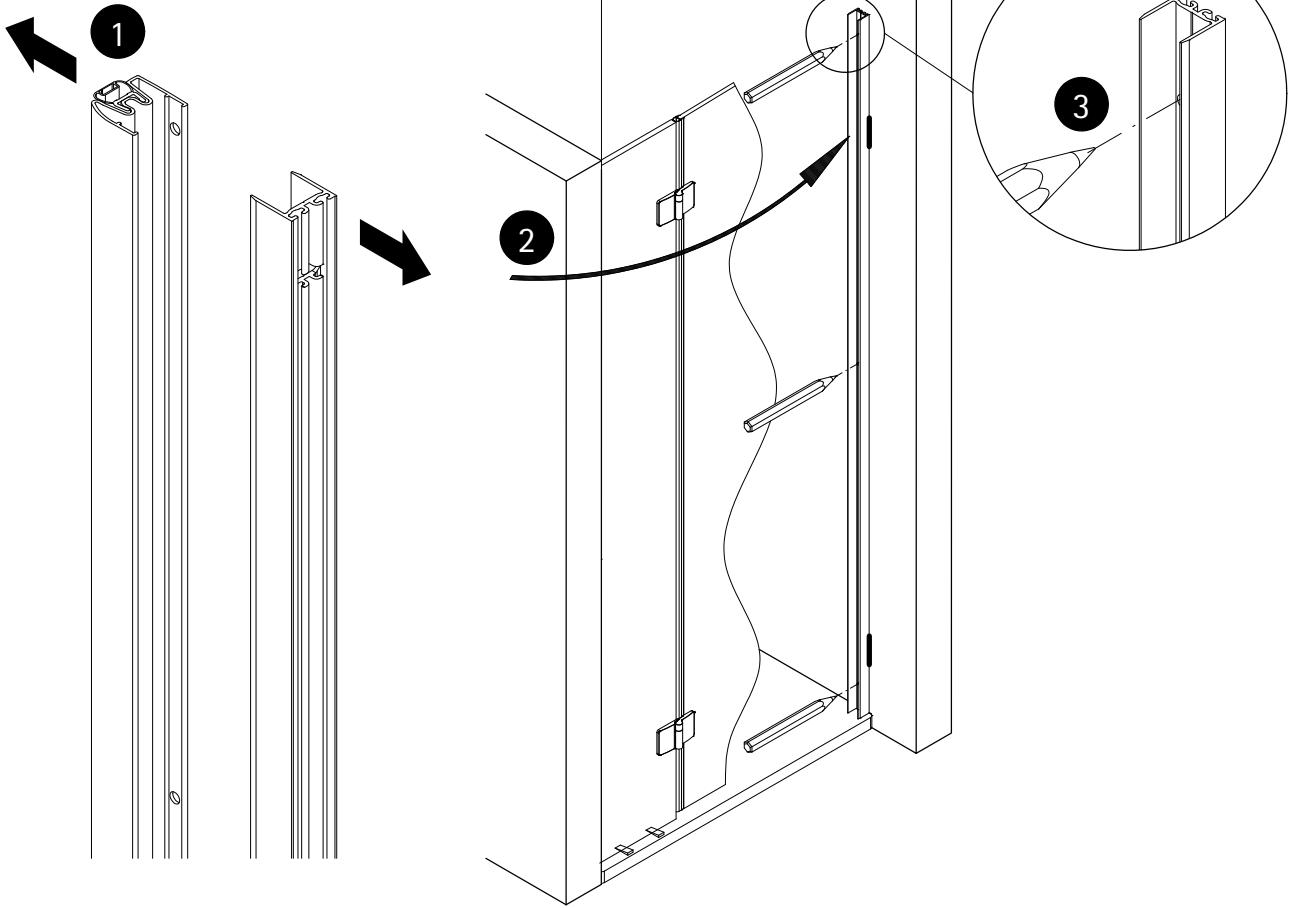
9



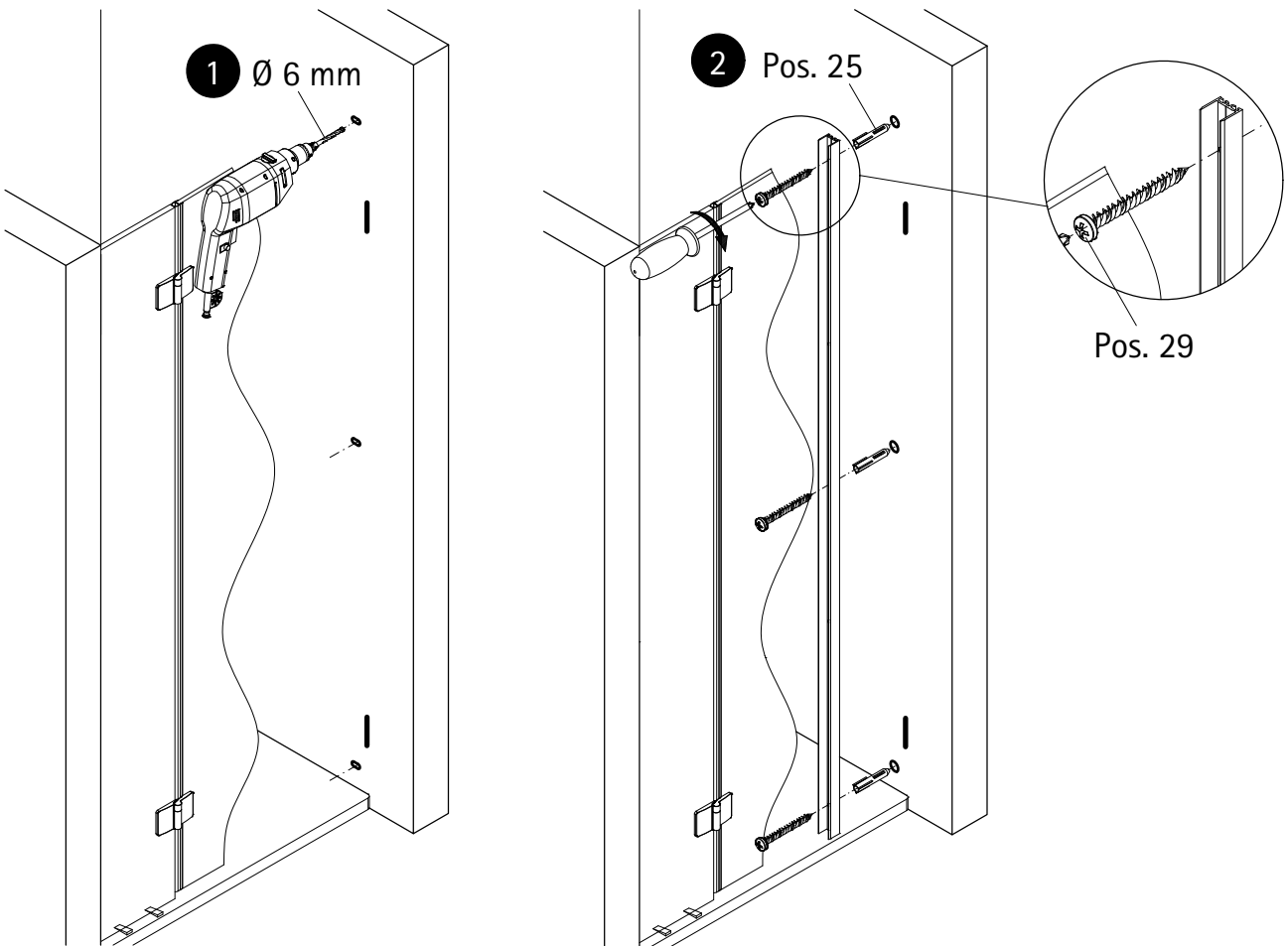
10



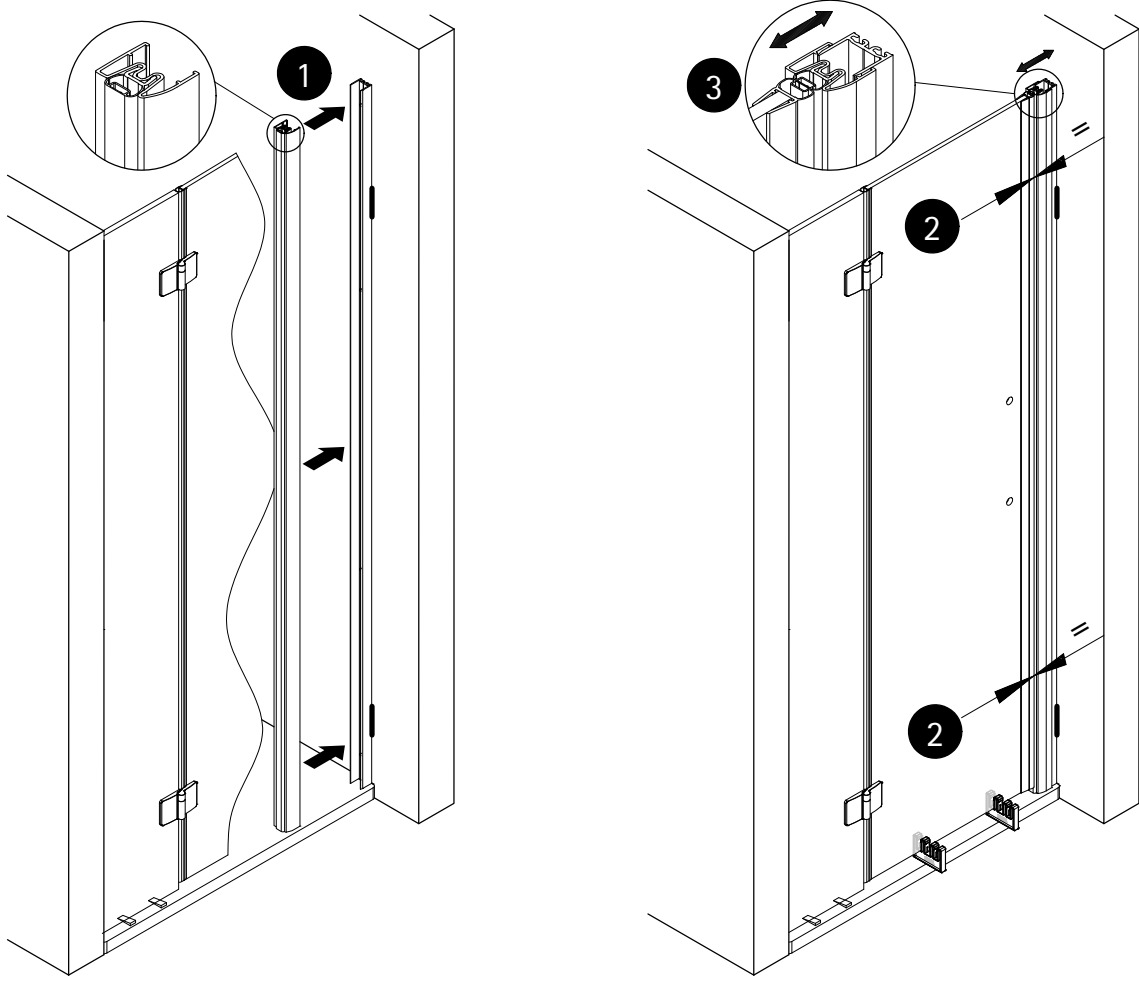
11



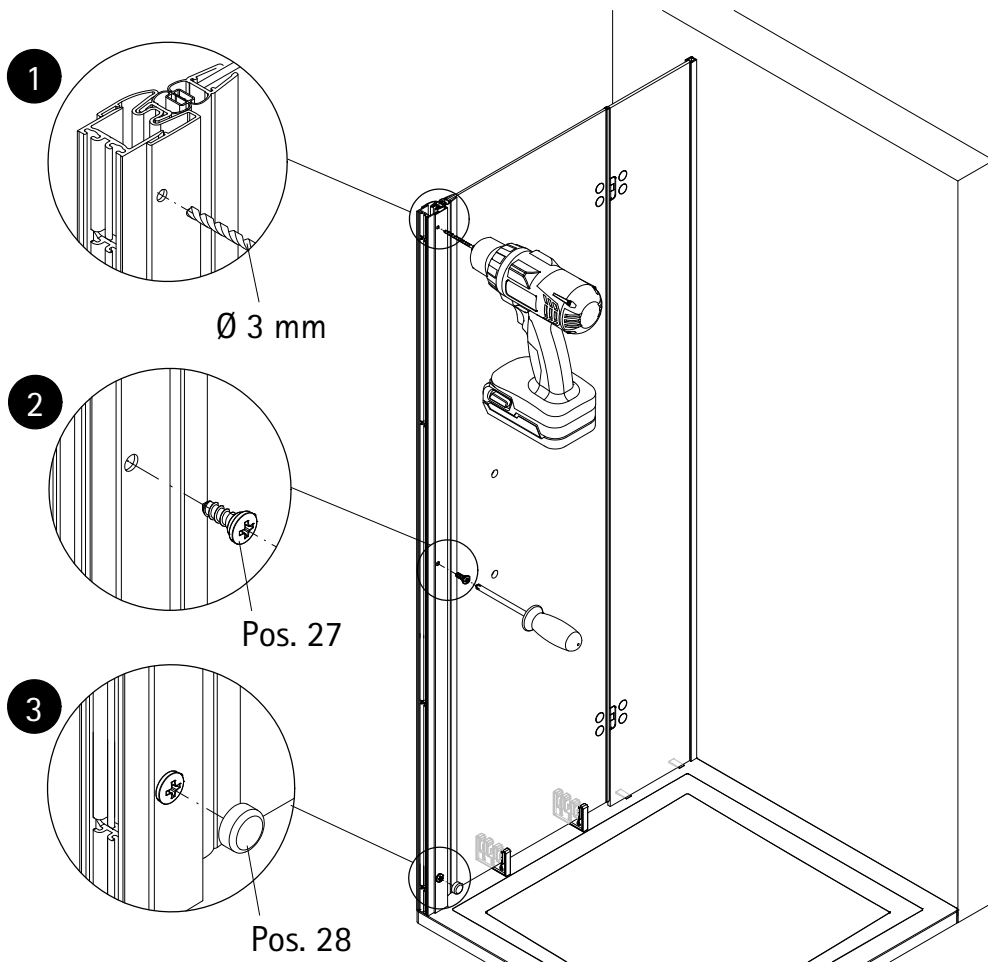
12



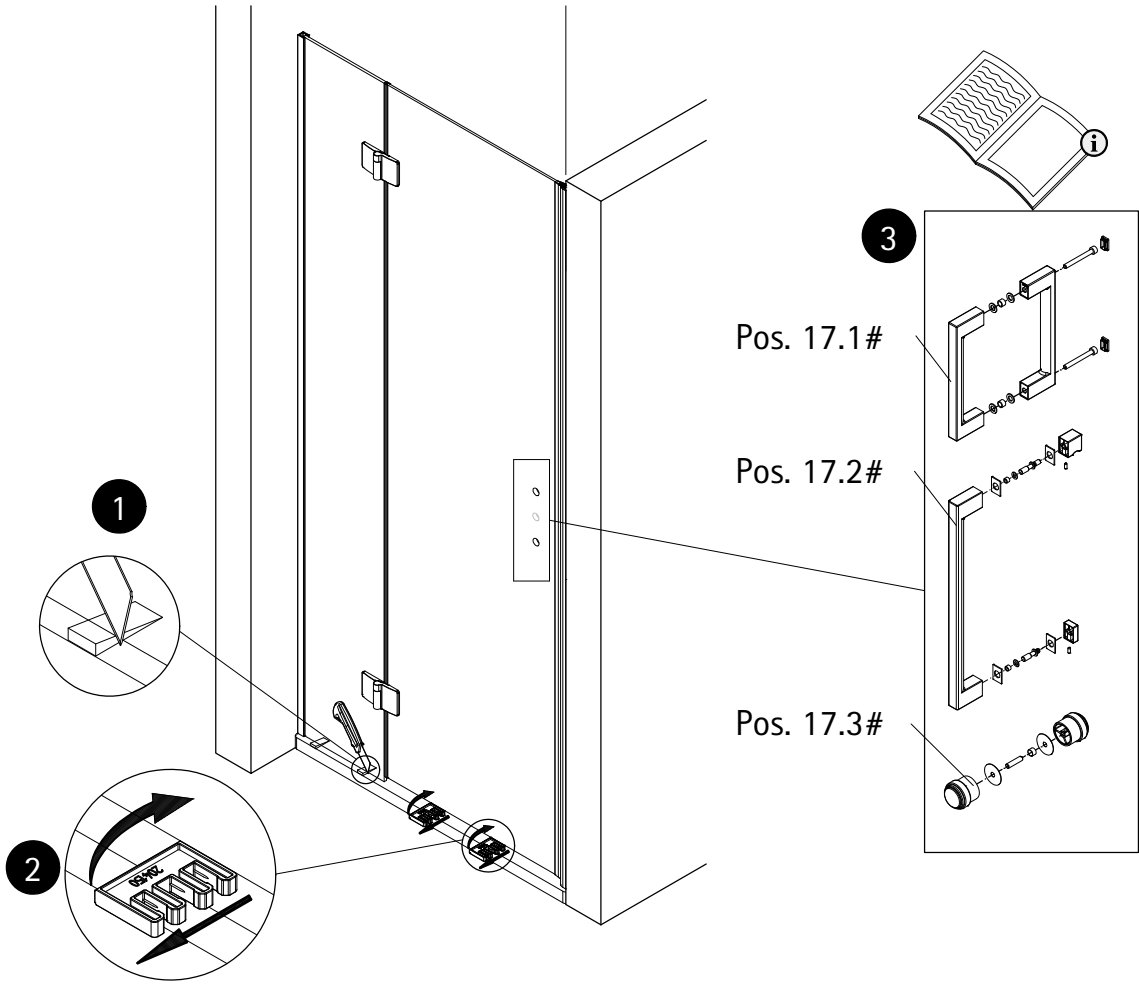
13



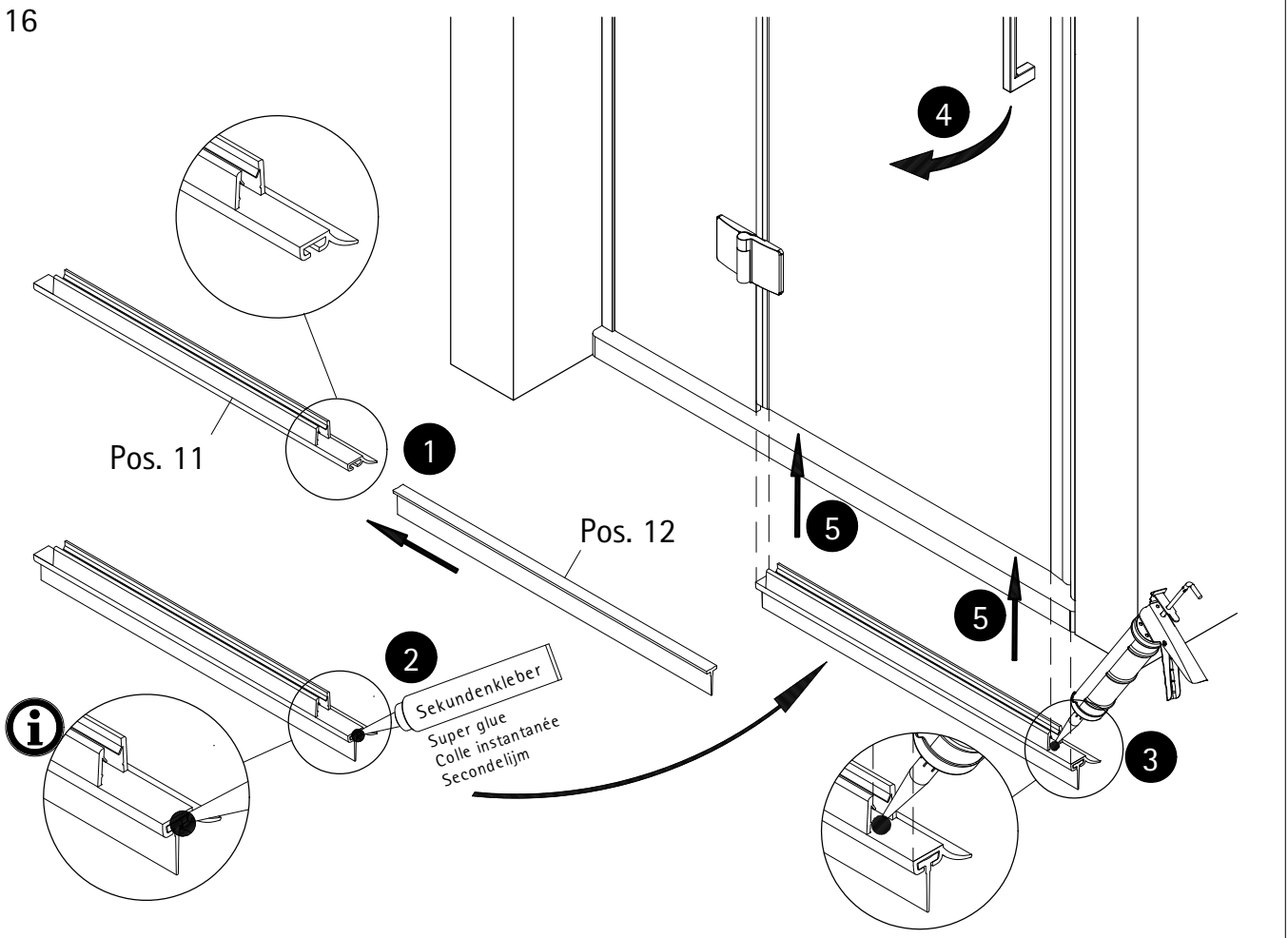
14



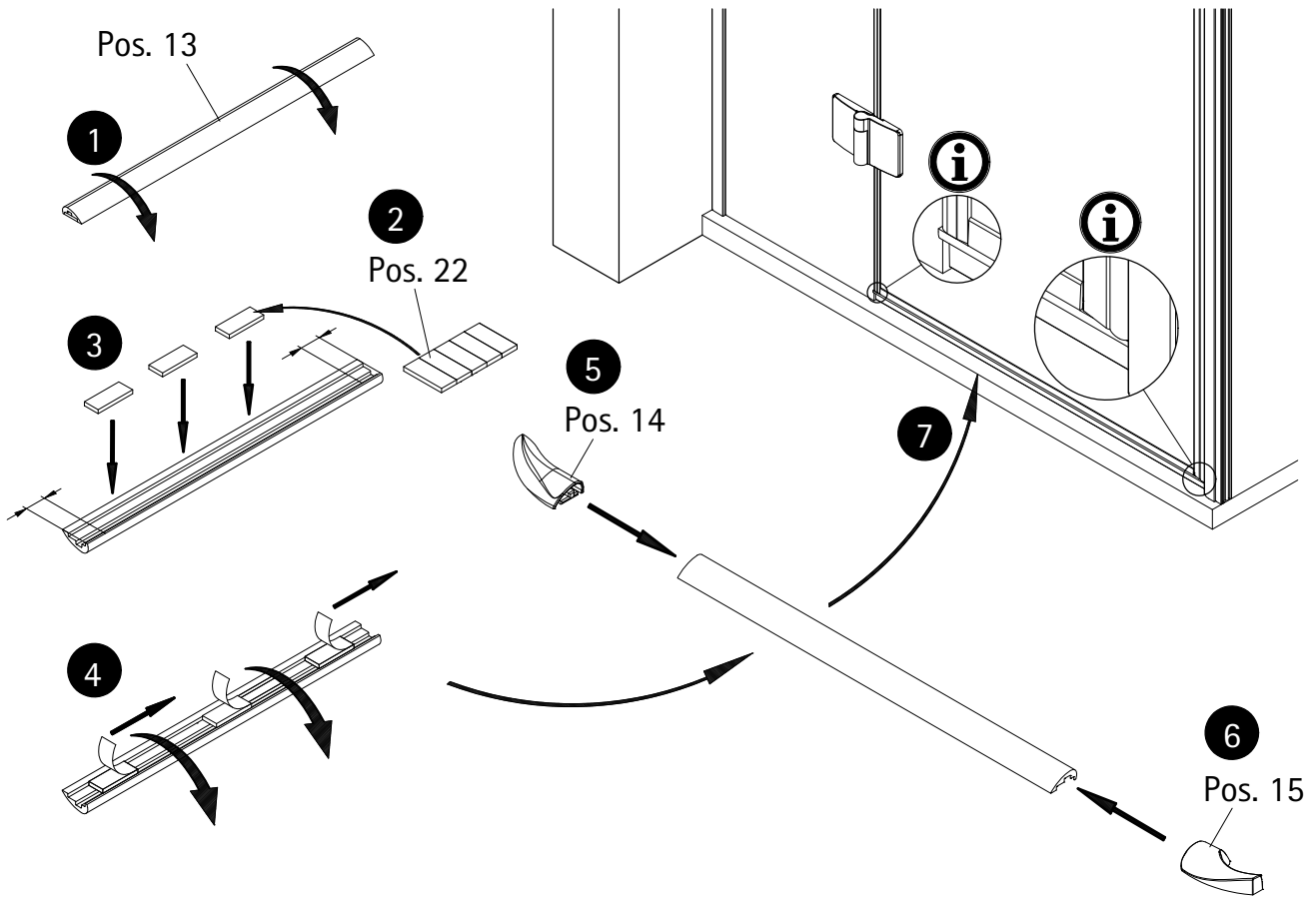
15



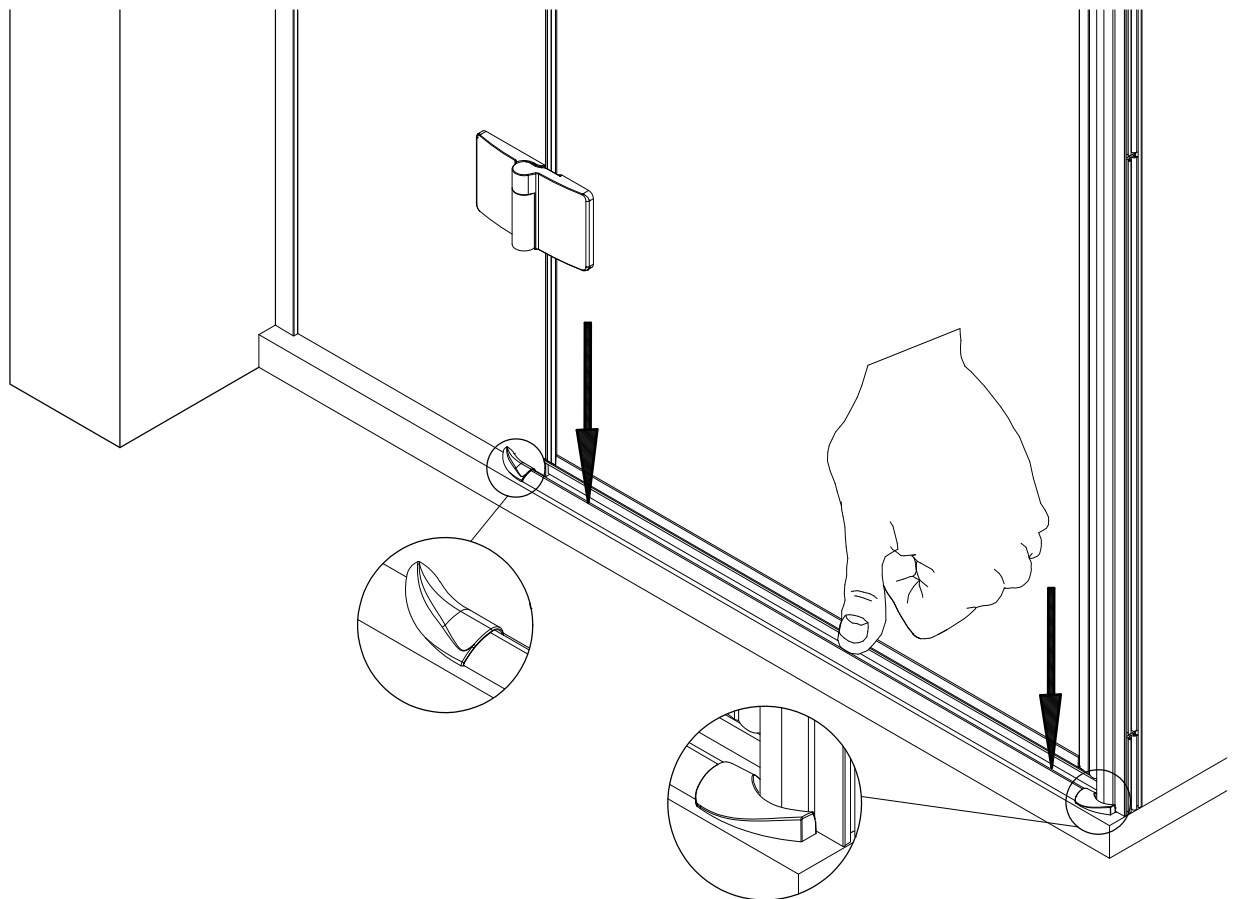
16



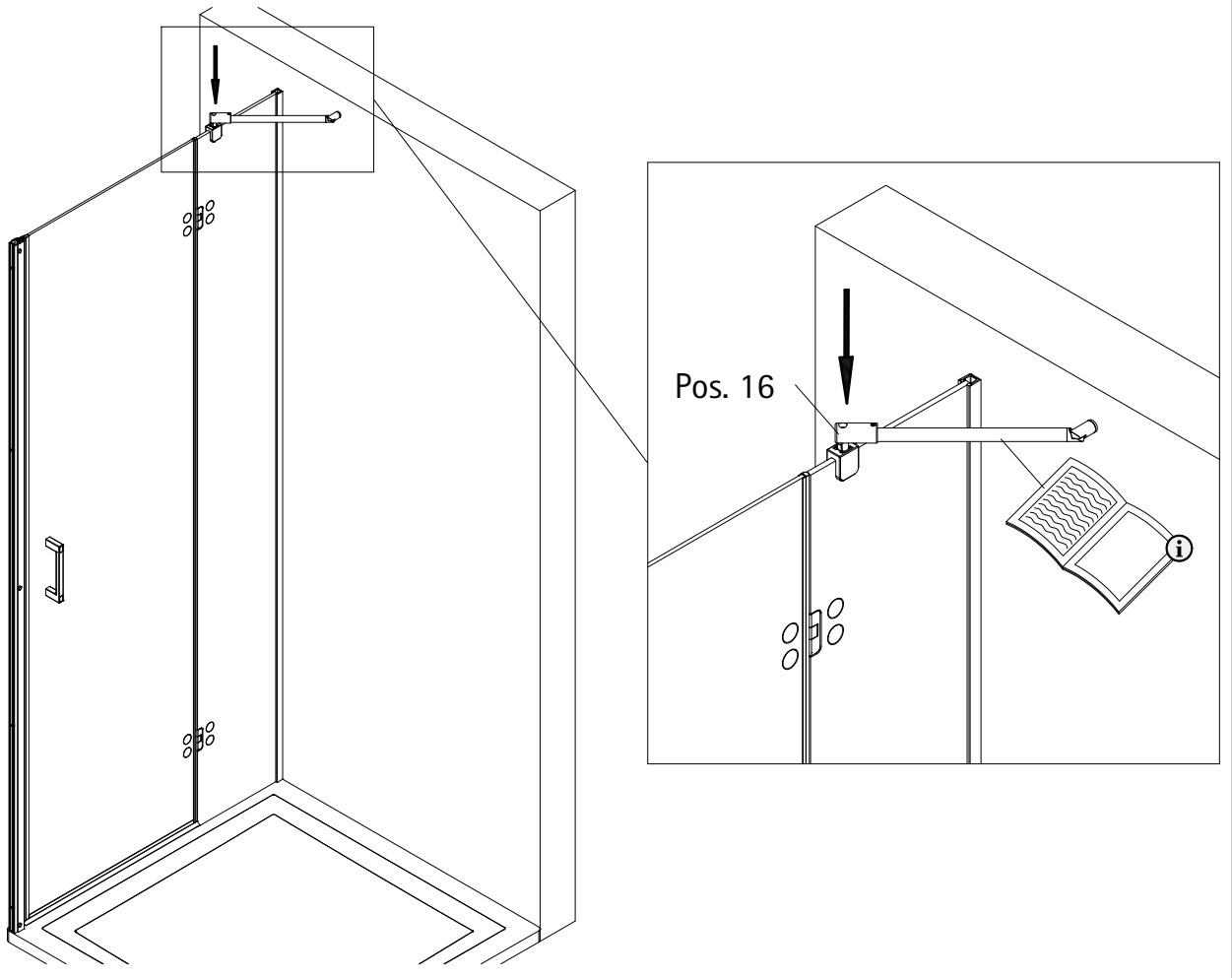
17



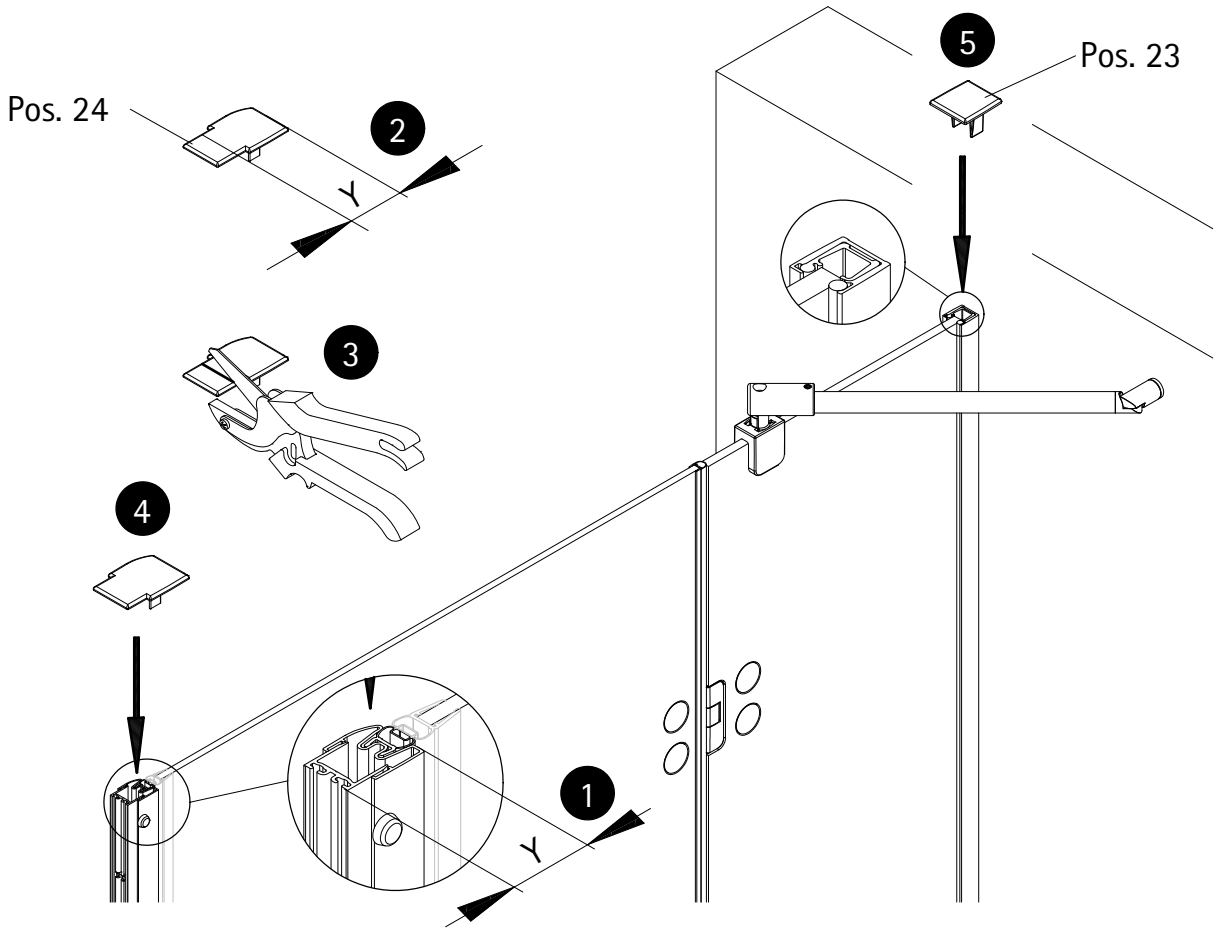
18



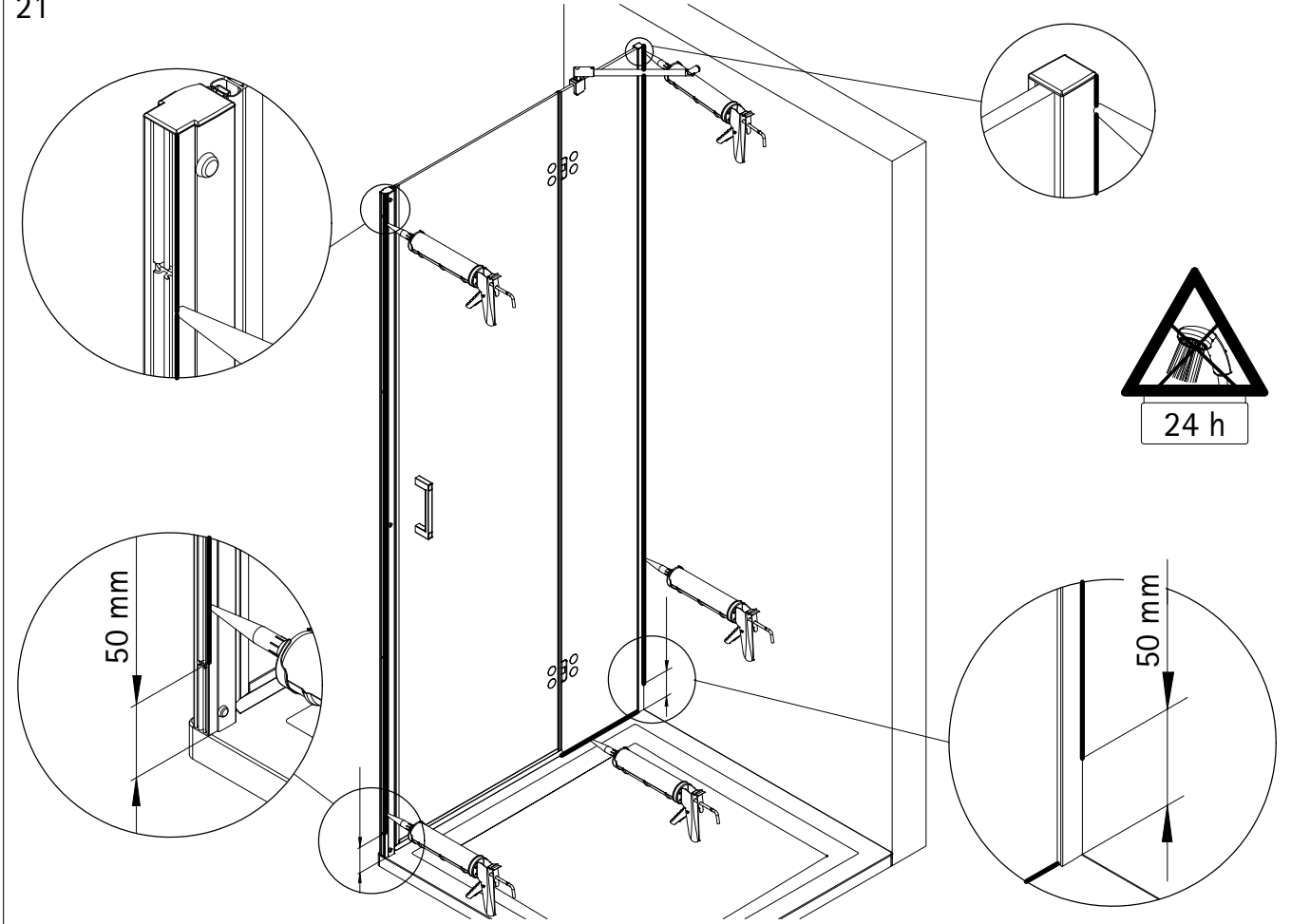
19



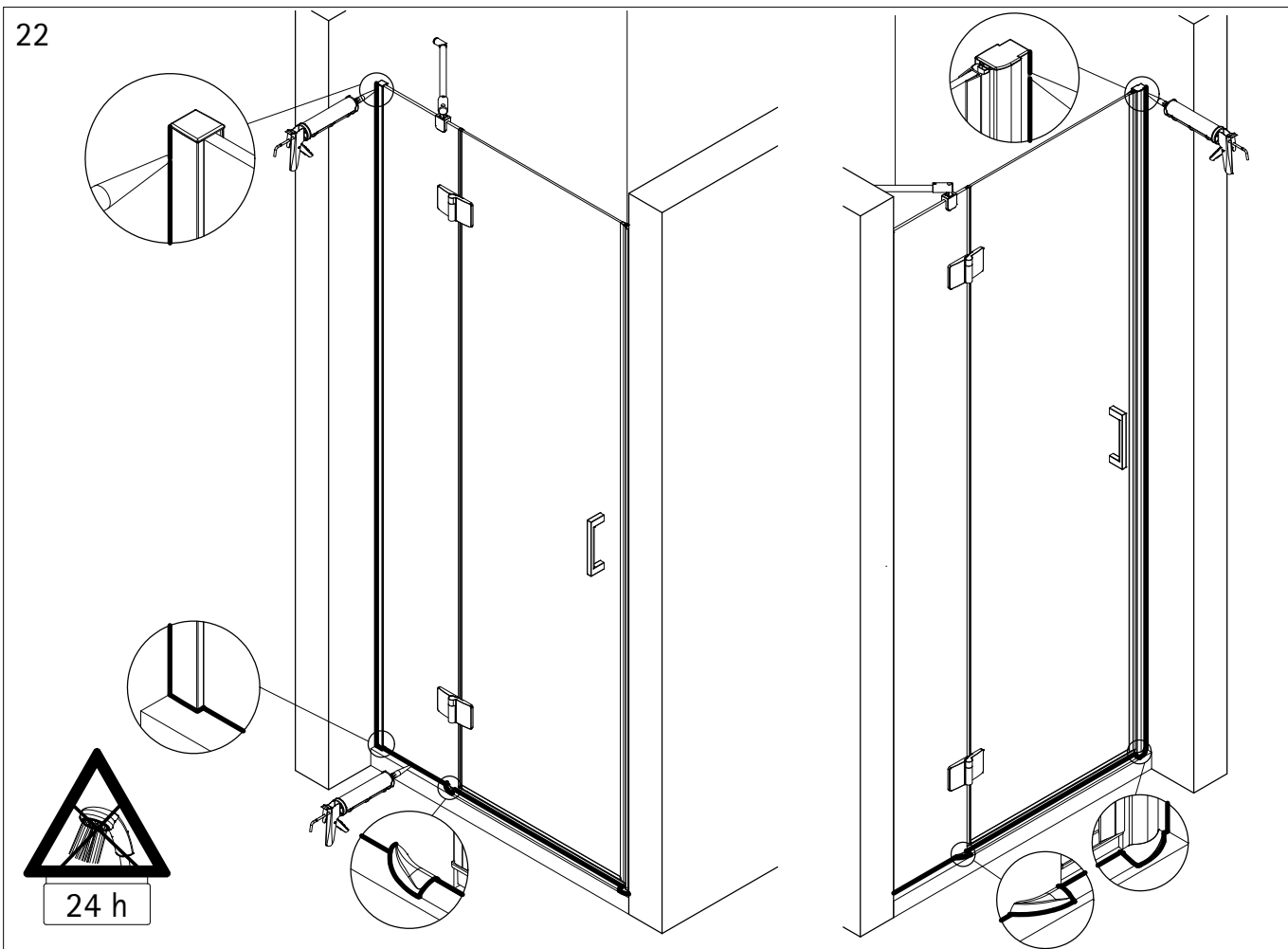
20



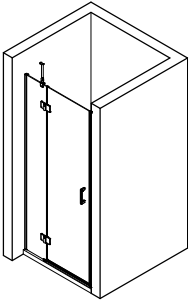
21



22



2061-1



Kontrollbeleg
Control Receipt
Justificatif de contrôle
Controle-attest

Prüfnummer/ Inspection number / Numéro d'essai / Controlnummer



Duschservice
Zum Hohlen Morgen 22
59939 Olsberg

Deutschland / Germany / Allemagne / Duitsland



Ersatzteilbestellung:
Fax 02962 / 972-4260



Allgemeine technische Probleme:
Telefon 02962 / 972-40



E-Mail:
ersatzteile@duschservice.de