

Talis E

3-Loch Waschtischarmatur mit Zugstangen-Ablaufgarnitur

Oberflächen: **Brushed Bronze** Artikelnummer: **71733140**



Beschreibung

Merkmale

- Besteht aus: 3-Loch Waschtischarmatur, Ablaufgarnitur
- ComfortZone 150
- Ausladung 112 mm
- Durchflussmenge bei 3 bar: 5 l/min
- Keramikventile heiß/ kalt 90°
- für Durchlauferhitzer geeignet
- Zugstangen-Ablaufgarnitur G 1/4
- Material Ablaufventil: Metall
- Anschlussart: G 3/8 Anschlussschläuche
- Oberfläche der Zugstange bei Farbvariante -670 und -700 = chrom

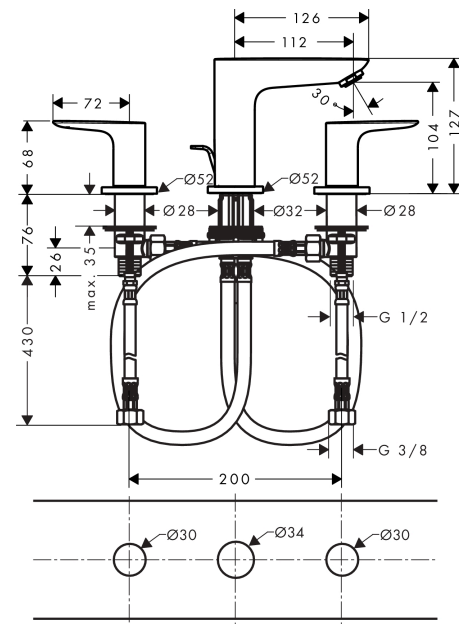
Technologie



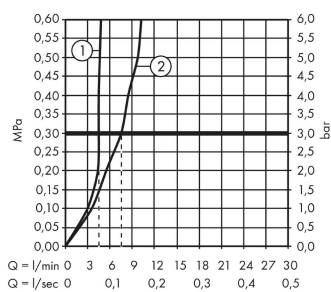
Produktabbildung



Maßzeichnung



Durchflussdiagramm



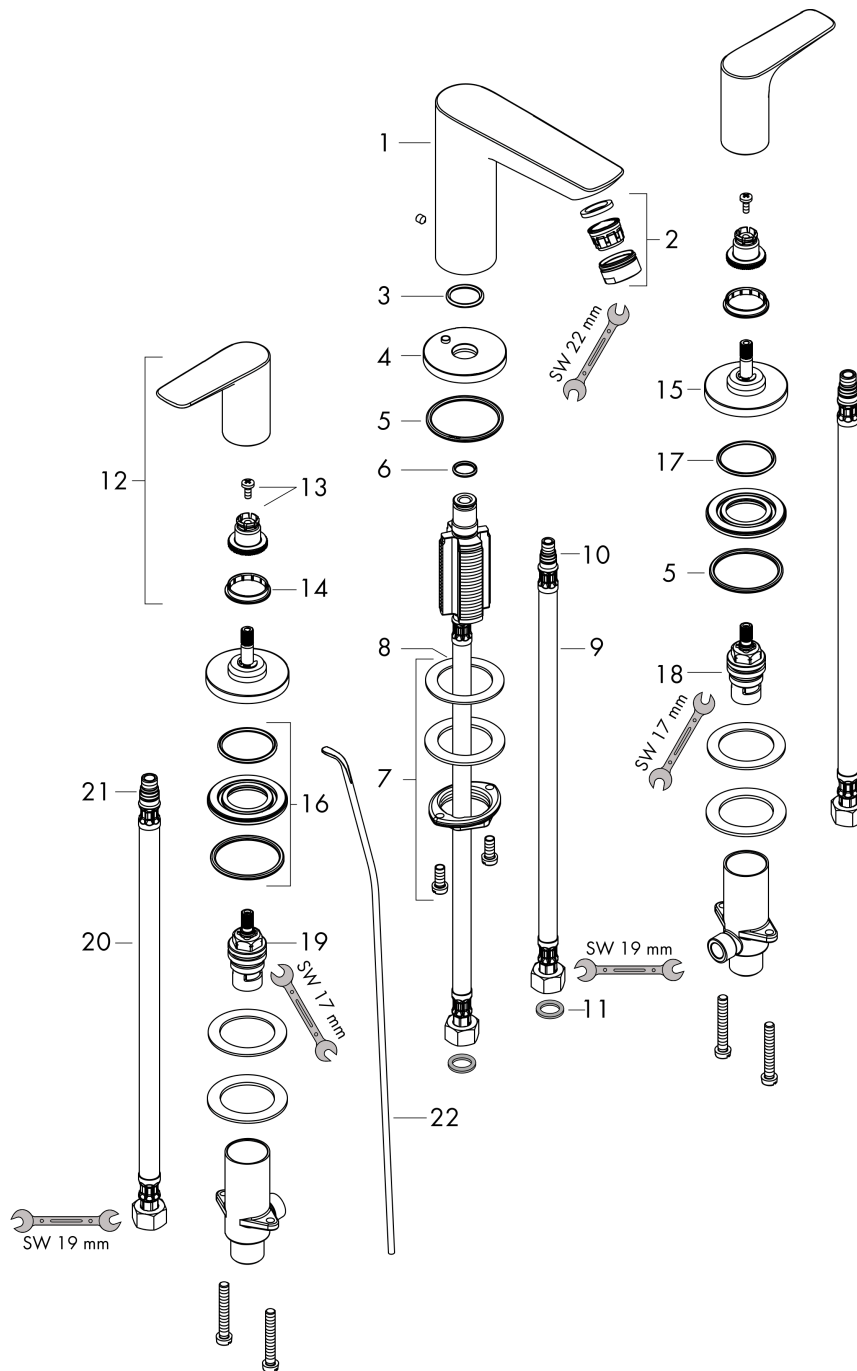
- ① Mit Durchflussbegrenzer
- ② Ohne Durchflussbegrenzer

Talis E
3-Loch Waschtischarmatur mit Zugstangen-Ablaufgarnitur
 Oberflächen: **Brushed Bronze** Artikelnummer: **71733140**



Explosionszeichnung

Baujahr: >07/19



Talis E

3-Loch Waschtischarmatur mit Zugstangen-Ablaufgarnitur

Oberflächen: **Brushed Bronze** Artikelnummer: **71733140**



Ersatzteilliste

Baujahr: >07/19

Pos.	Beschreibung	Artikelnummer	PG	VE
1	Auslauf kpl.	92785140	-	1
2	Luftsprudler M24x1 (5 l/min)	13185140	-	1
3	O-Ring 18x2,5	98139000	-	1
4	Rosette Ø 53 mm	95272140	-	1
5	O-Ring 40x3	92634000	-	1
6	O-Ring 11x2	98127000	-	1
7	Schaftbefestigung kpl. (Ø 32)	13961000	-	1
8	Gleitring	97548000	-	1
9	Anschlussschlauch 450 mm M8x0,75 G3/8	97206000	-	1
10	O-Ring 7x1,5	98422000	-	1
11	Dichtungsset	95581000	-	1
12	Griff	92779140	-	1
13	Schnappeinsatz mit Schraube	94184000	-	1
14	Farbring-Set, Kalt / Warm	95819000	-	1
15	Rosette Ø 52 mm	97285140	-	1
16	Mutter	92854000	-	1
17	O-Ring 32x2,5	96364000	-	1
18	Absperreinheit links schließend	94008000	-	1
19	Absperreinheit rechts schließend	94009000	-	1
20	Anschlussschlauch 450 mm M10x1 G3/8	96507000	-	1
21	O-Ring 8x1,75	97827000	-	1
22	Zugstange	96657000	-	1
a	Ablaufventil	94139140	-	1
b	Schaftverlängerung 35 mm	13898000	-	1