

Logis

Einhebel-Waschtischmischer 70 CoolStart mit Zugstangen-Ablaufgarnitur

Oberflächen: **Chrom** Artikelnummer: **71072000**



Beschreibung

Merkmale

- Besteht aus: Einhebel-Waschtischmischer, Ablaufgarnitur
- ComfortZone 70
- Ausladung 107 mm
- Normalstrahl
- Durchflussmenge bei 3 bar: 5 l/min
- Keramikmischsystem
- Temperaturbegrenzung einstellbar
- für Durchlauferhitzer geeignet
- Zugstangen-Ablaufgarnitur G 1¼
- Material Ablaufventil: Synthetik
- Anschlussart: G ¾ Anschlussschläuche
- Kaltwasser in Mittelstellung

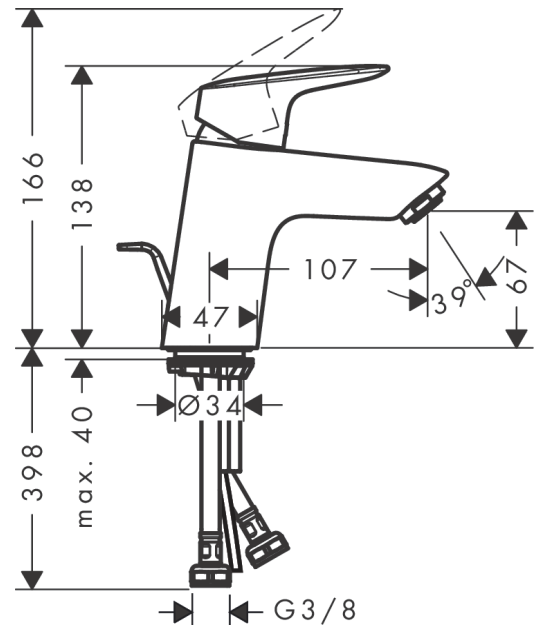
Technologie



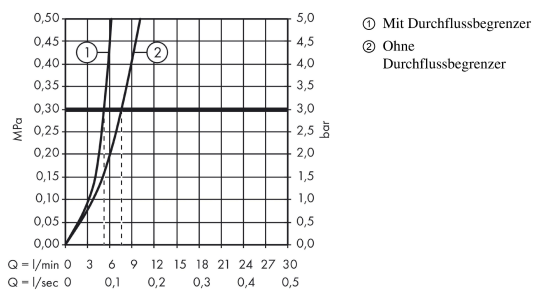
Produktabbildung



Maßzeichnung



Durchflussdiagramm



Logis

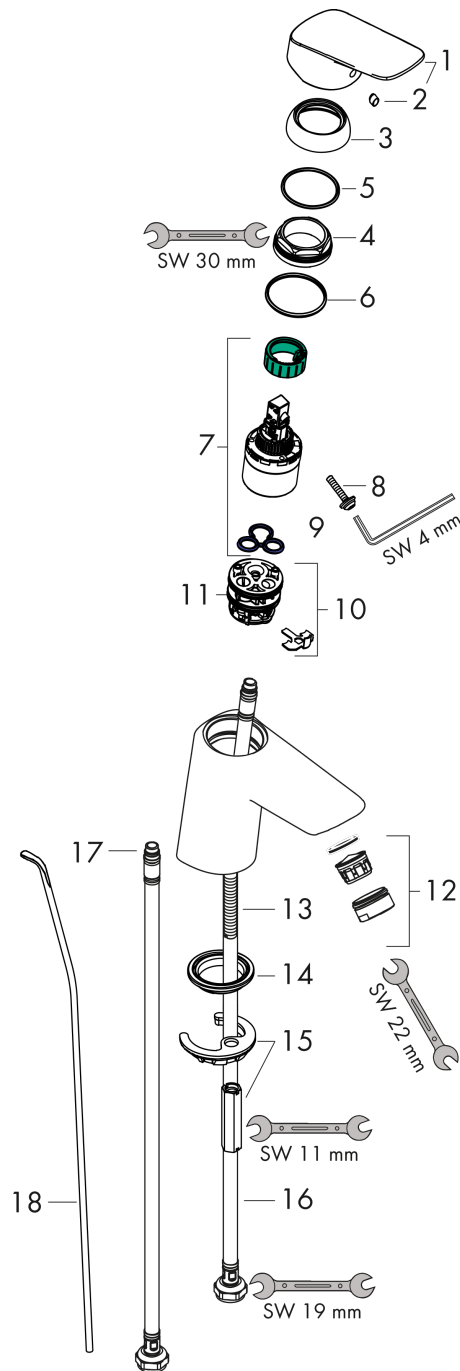
Einhebel-Waschtischmischer 70 CoolStart mit Zugstangen-Ablaufgarnitur

Oberflächen: Chrom Artikelnummer: 71072000



Explosionszeichnung

Baujahr: >03/17



Logis

Einhebel-Waschtischmischer 70 CoolStart mit Zugstangen-Ablaufgarnitur

Oberflächen: **Chrom** Artikelnummer: **71072000**



Ersatzteilliste

Baujahr: >03/17

Pos.	Beschreibung	Artikelnummer	PG	VE
1	Griff	92236000	-	1
2	Griffstopfen	96338000	-	1
3	Kappe	97406000	-	1
4	Mutter	97209000	-	1
5	O-Ring 32x2	98193000	-	1
6	O-Ring 35x2	92604000	-	1
7	Kartusche kpl.	92730000	-	1
8	Sicherungsschraube	95140000	-	1
9	Dichtung	95008000	-	1
10	Adapter für Kartusche	98324000	-	1
11	O-Ring 30x2	98186000	-	1
12	Luftsprudler M24x1 (5 l/min)	92372000	-	1
13	Schraube M8 x 68	97736000	-	1
14	Dichtung Ø 42	98722000	-	1
15	Schaftbefestigung kpl.	96016000	-	1
16	Anschlussschlauch 450 mm M8x0,75 G3/8	97206000	-	1
17	O-Ring 6,6x1,6	93019000	-	1
18	Zugstange	96657000	-	1
a	Ablaufventil	92168000	-	1