

Metris

4-Loch Wannenrandarmatur

Oberflächen: **Chrom** Artikelnummer: **31442000**



Beschreibung

Merkmale

- Besteht aus: 4-Loch Wannenrandarmatur, Stabhandbrause, Brausehalter
- Ausladung 220 mm
- Anschlussart: Grundkörper
- Strahlart Armatur: Normalstrahl
- Strahlart Handbrause: RainAir
- Maximale Ausziehlänge Handbrause: 1,10 m
- Durchfluss für Wanneneinlauf bei 3 bar: 25 l/min
- Durchfluss für Handbrause bei 3 bar: 17 l/min
- Mindestfließdruck: 1 bar
- min. Betriebsdruck: 1 bar
- max. Betriebsdruck: 10 bar
- Keramikventile heiß/ kalt 90°
- Anschlussgröße: DN15

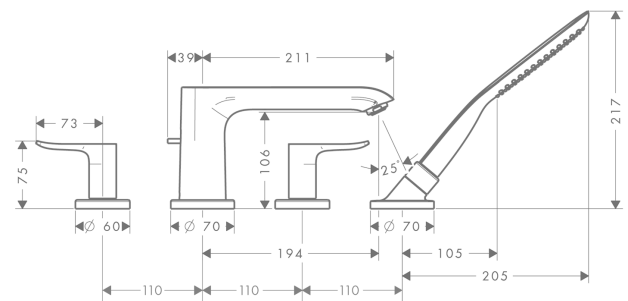
Technologie



Produktabbildung



Maßzeichnung



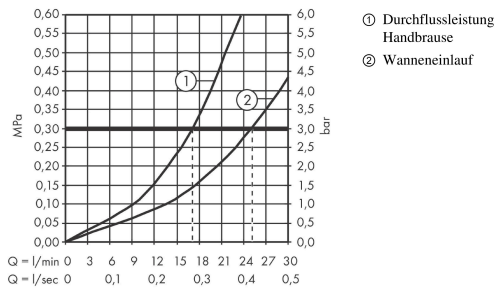
Metris

4-Loch Wannenrandarmatur

Oberflächen: **Chrom** Artikelnummer: **31442000**



Durchflussdiagramm



Metris

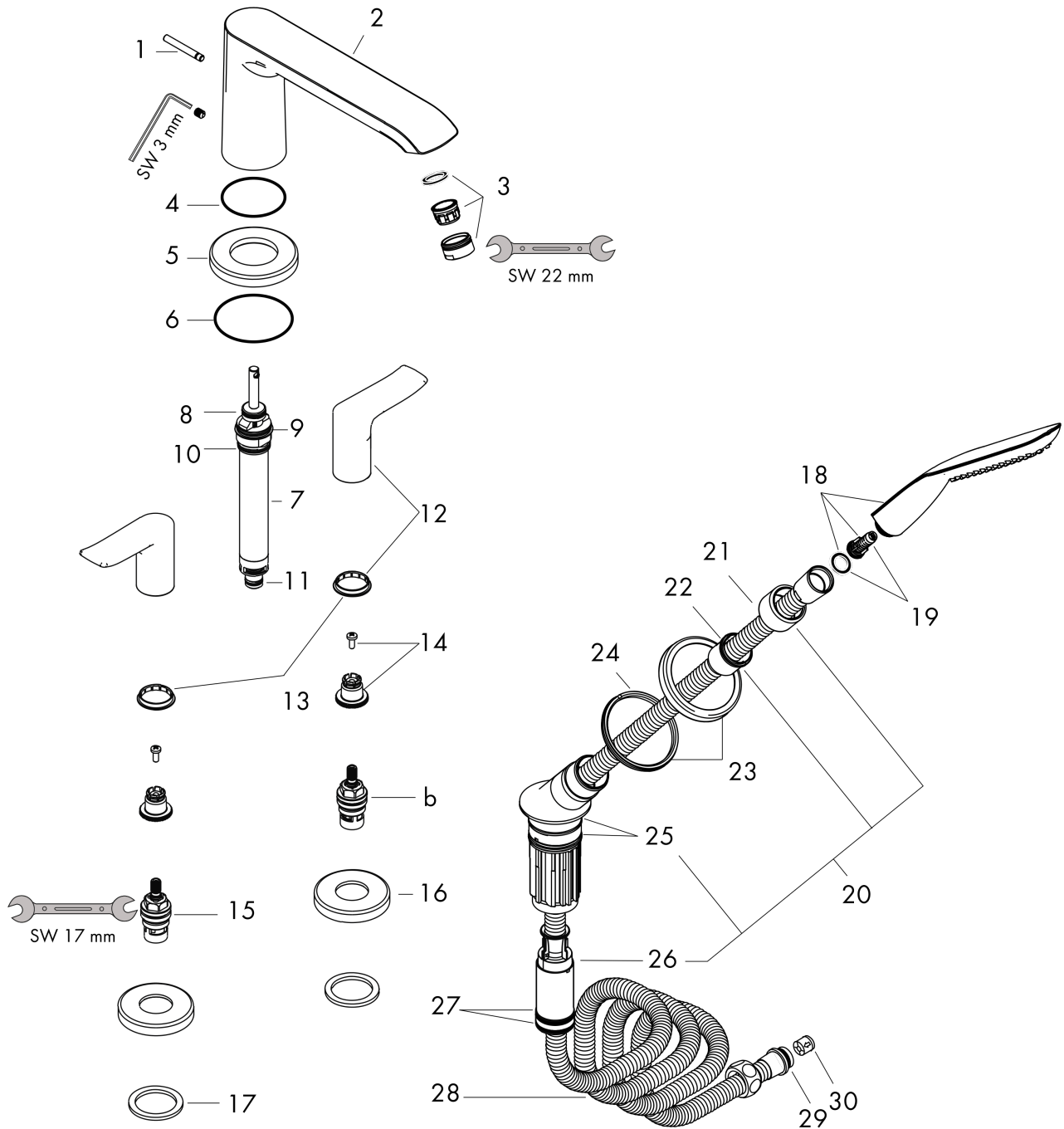
4-Loch Wannenrandarmatur

Oberflächen: **Chrom** Artikelnummer: **31442000**



Explosionszeichnung

Baujahr: >07/11



Metris
4-Loch Wannenrandarmatur

 Oberflächen: **Chrom** Artikelnummer: **31442000**

Ersatzteilliste

Baujahr: >07/11

Pos.	Beschreibung	Artikelnummer	PG	VE
1	Zugknopf	98707000	-	1
2	Auslauf kpl.	95799000	-	1
3	Luftsprudler M24x1 (30 l/min)	96512000	-	1
4	O-Ring 43x1,5	98148000	-	1
5	Rosette Ø 70 mm	97779000	-	1
6	O-Ring 58x3	98202000	-	1
7	Umsteller kpl.	96775000	-	1
8	O-Ring 14x2,5	98189000	-	1
9	O-Ring 22x2	98185000	-	1
10	O-Ring 23x2,5	98183000	-	1
11	O-Ring 9x2,5	98217000	-	1
12	Griff	95846000	-	1
13	Farbring-Set, Kalt / Warm	95819000	-	1
14	Schnappeinsatz mit Schraube	94184000	-	1
15	Absperreinheit rechts schließend	94009000	-	1
16	Rosette	31098000	-	1
17	Flachdichtung	98749000	-	1
18	Handbrause	28558000	-	1
19	Filtereinsatz	97708000	-	1
20	Brausehalter kpl.	95996000	-	1
21	Mutter	97584000	-	1
22	Schlauchfutter für Brausehalter	96942000	-	1
23	Rosette für Brausehalter	95753000	-	1
24	Mutter	97149000	-	1
25	O-Ring 38x2	98396000	-	1
26	Schlauchbremse	98656000	-	1
27	O-Ring 28x2	98194000	-	1
28	Brauseschlauch 2,00 m	94148000	-	1
29	O-Ring 11x2	98127000	-	1
30	Rückflußverhinderer-Set DW 15	94074000	-	1
a	Grundset	13444180	-	1
b	Absperreinheit links schließend	94008000	-	1
c	O-Ring 38x2,5	98198000	-	1
d	Hülse	98806000	-	1