

Metris

Einhebel-Brausemischer Unterputz

Oberflächen: **Chrom** Artikelnummer: **31685000**



Beschreibung

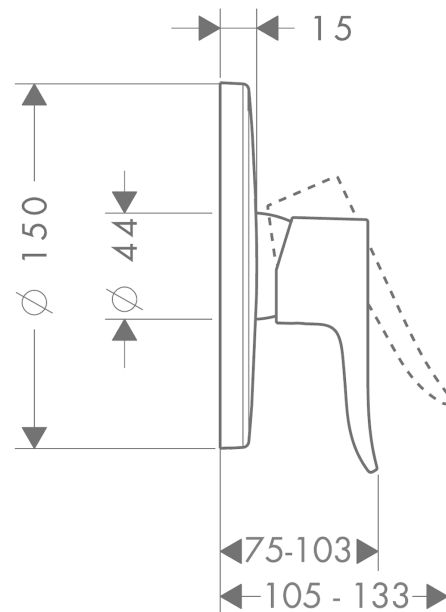
Merkmale

- 1 Verbraucher
- Anschlussart: Grundkörper
- maximale Durchflussmenge bei 3 bar: 29,3 l/min
- Keramikmischsystem
- min. Betriebsdruck: 1 bar
- max. Betriebsdruck: 10 bar
- Temperaturbegrenzung einstellbar
- mit Schalldämpfer
- Geräuschgruppe: I
- Durchflussklasse: B

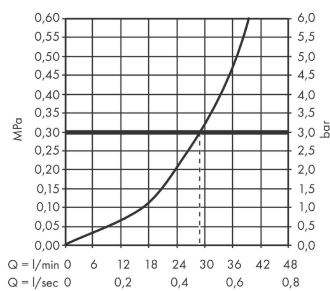
Produktabbildung



Maßzeichnung



Durchflussdiagramm



Metris

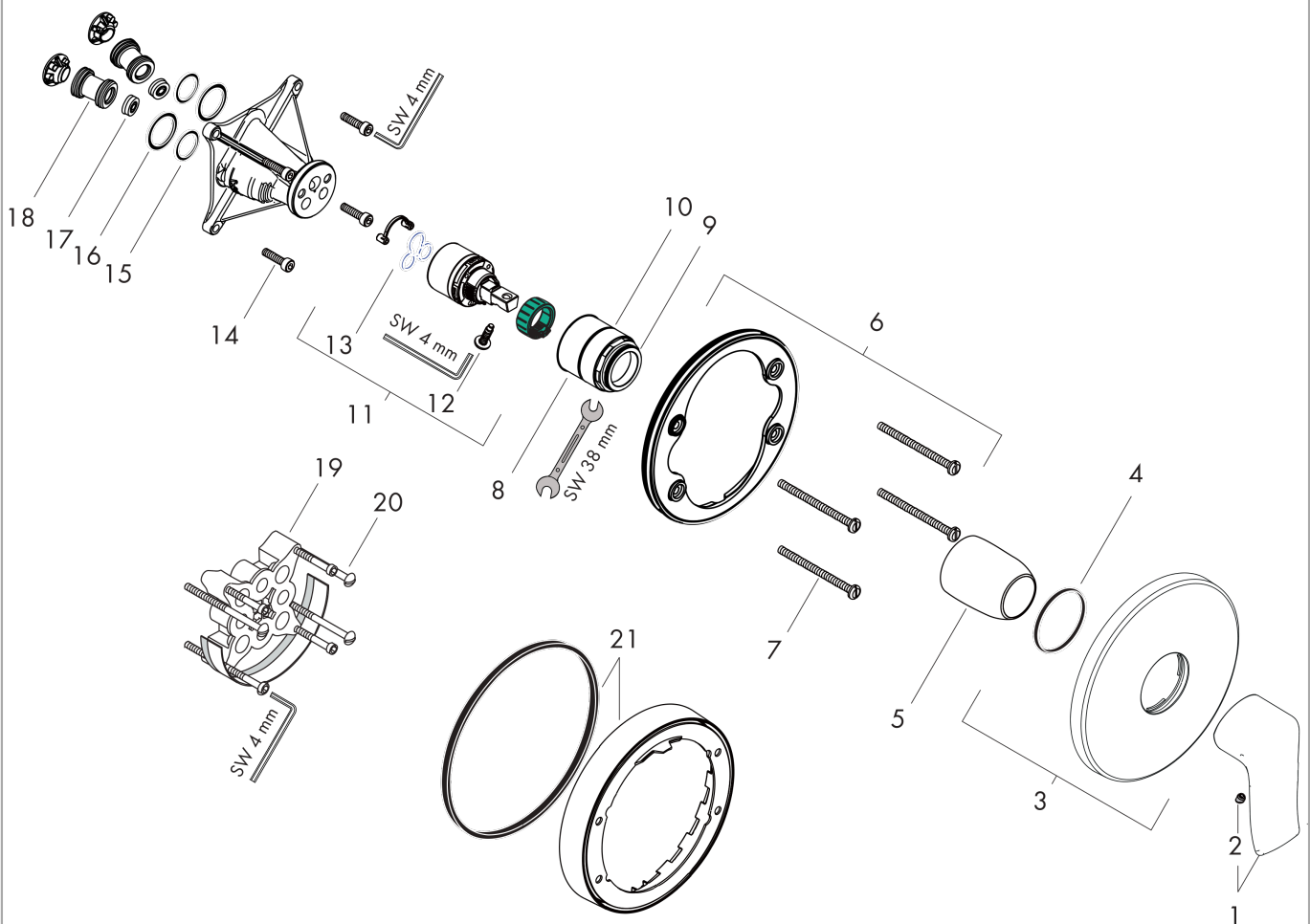
Einhebel-Brauseemischer Unterputz

Oberflächen: **Chrom** Artikelnummer: **31685000**



Explosionszeichnung

Baujahr: >10/19



Metris**Einhebel-Brausemischer Unterputz**Oberflächen: **Chrom** Artikelnummer: **31685000****Ersatzteilliste**

Baujahr: >10/19

Pos.	Beschreibung	Artikelnummer	PG	VE
1	Griff	95519000	-	1
2	Griffstopfen	96338000	-	1
3	Rosette Ø 150 mm	98792000	-	1
4	O-Ring 43x3	98418000	-	1
5	Hülse	98790000	-	1
6	Rosettenträger	98793000	-	1
7	Trägerschraubenset	96454000	-	1
8	Mutter	98796000	-	1
9	O-Ring 30x1,5	98433000	-	1
10	O-Ring 39x1,5	98400000	-	1
11	Kartusche kpl.	92730000	-	1
12	Sicherungsschraube	95140000	-	1
13	Dichtung	95008000	-	1
14	Schraubenset	96525000	-	1
15	O-Ring 16x2	98133000	-	1
16	O-Ring 22x2	98185000	-	1
17	Durchflussbegrenzer (22 l/min)	95884000	-	1
18	Schalldämpfer	96429000	-	1
19	Verlängerung 25 mm	13595000	-	1
20	Trägerschraubenset	97747000	-	1
21	Verlängerung 22 mm (Ø 150 mm)	13597000	-	1
a	Grundset	01800180	-	1
b	Montageschienenet	96615000	-	1