

Hydraulische Weiche

Hydraulische Weiche DN25, DN32

INDEX

Weiche DN25

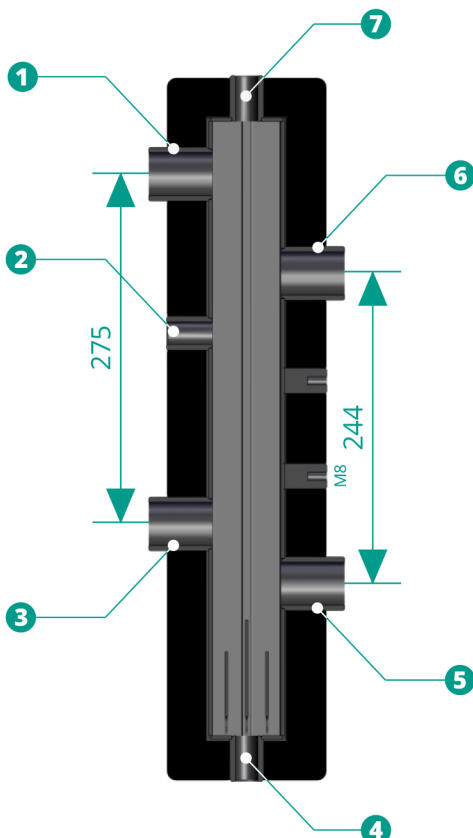
690 007 301

Weiche DN32

690 007 302

Die **hydraulische Weiche** dient zur Trennung des Wärmequellenkreises und des Heizkreises. Sie gewährleistet die Unabhängigkeit des Betriebs beider Stromkreise, ohne dass ein Ausgleich der Ströme erforderlich ist.

Die Weiche ist innen leer, so dass der Durchfluss je nach Betriebsvariante der Heizungsanlage in alle Richtungen möglich ist. Zusätzlich ermöglicht es das Spülen und Entlüften des Heizmediums.



DN25 **DN32**

Material der Weiche	Stahl	
Max. Leistung ($\Delta T=20K$) [kW]	28	48
Max. Durchfluss [m ³ /h]	1,2	2
Kapazität [L]	1,6	
EPP-Isolierung	30mm Dicke	
Befestigung	M8	
Abmessungen [mm] (H/T/B)	550/137/154	
Gewicht [kg]	4,4	4,5
Farbe	Schwarz	

ABMESSUNGEN DER STUTZEN UND ANSCHLÜSSE

1	Anschluss Vorlauf Wärmequelle	AG 1"	AG 5/4"
2	Stutze Temperatursensor	IG 1/2"	IG 1/2"
3	Anschluss Rücklauf Wärmequelle	GZ 1"	GZ 5/4"
4	Stutze Ablaufventil	IG 1/2"	IG 1/2"
5	Anschluss Installation Rücklauf	AG 1"	AG 5/4"
6	Anschluss Installation Vorlauf	AG 1"	AG 5/4"
7	Stutze Entlüftung	IG 1/2"	IG 1/2"

16/09/2021