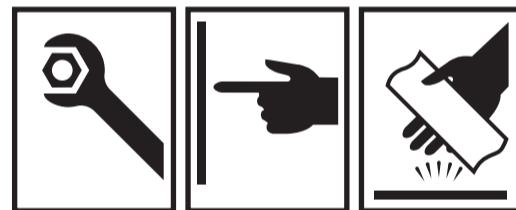
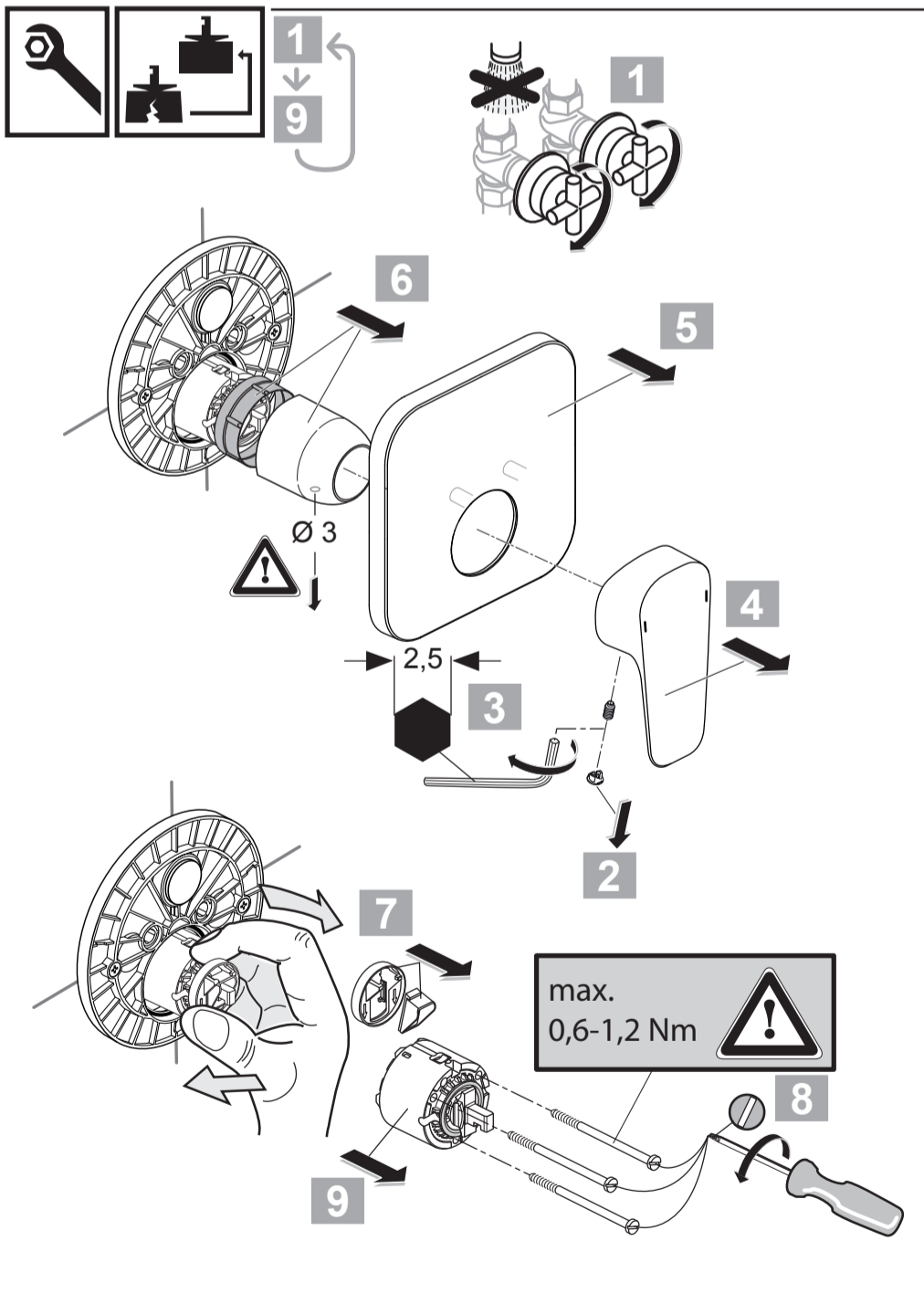
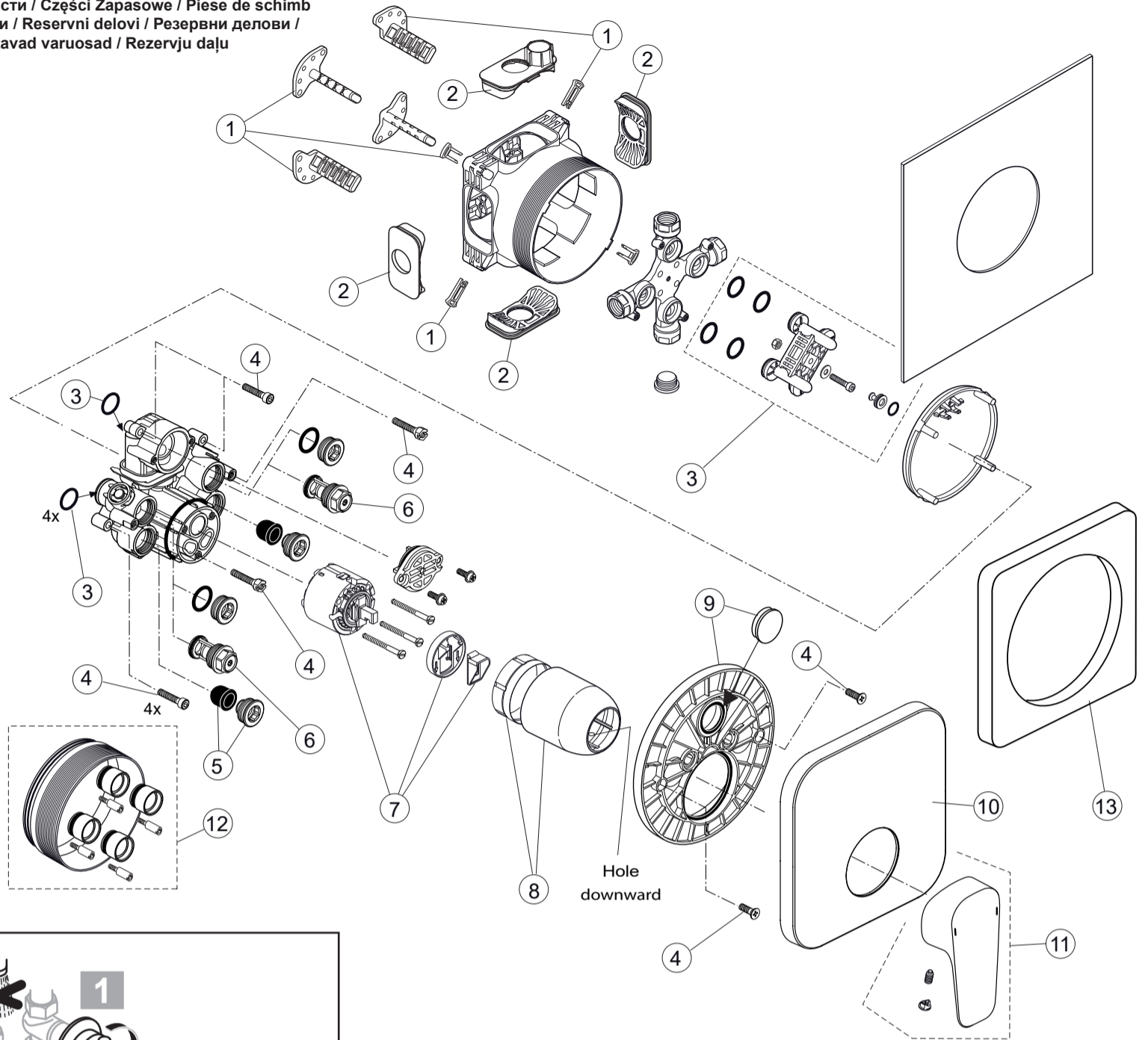




Spare Parts / Ersatzteile / Pièces de recharge / Pezzi di Ricambio / Piezas de requesto /
 Parte de reposição / Reserveonderdelen / Reservdelar / Reservedeler / Varaosat /
 Vraosat / Varahlutir / Ανταλλακτικά / Yedek Parçalar / Náhradní díly / Náhradné diely /
 Nadomestni deli / Резервни части / Запчасти / Części Zapasowe / Piese de schimb /
 Rendelhető alkatrészek / Запасні частини / Reservni delovi / Резервни делови /
 Резервни делови / Atsarginių dalių / Tellitavad varuosad / Rezervju daļi

XX = AA, AD...

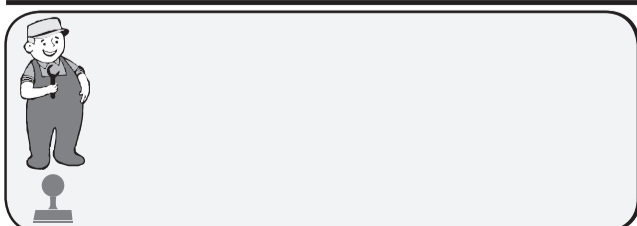
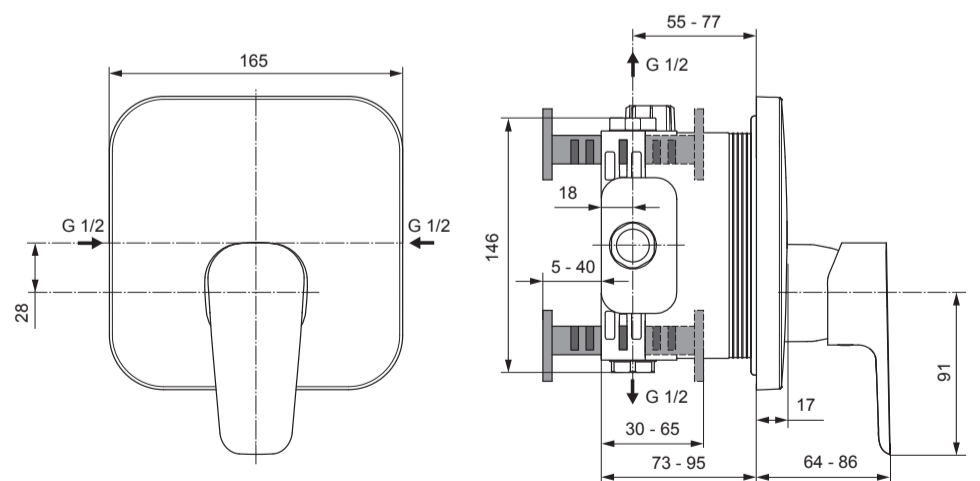
Pos.	Part No.
1	A 963 131 NU
2	A 963 132 NU
3	A 963 146 NU
4	A 960 890 NU
5	A 960 891 NU
6	A 960 706 NU
7	A 960 500 NU
8	A 960 893 XX
9	A 960 895 NU
10	F 961 113 XX
11	B 961 116 XX
12	A 960 704 NU
	A 962 476 NU
13	on request



Ideal Standard

CERAPLAN III
 A 6114 ..

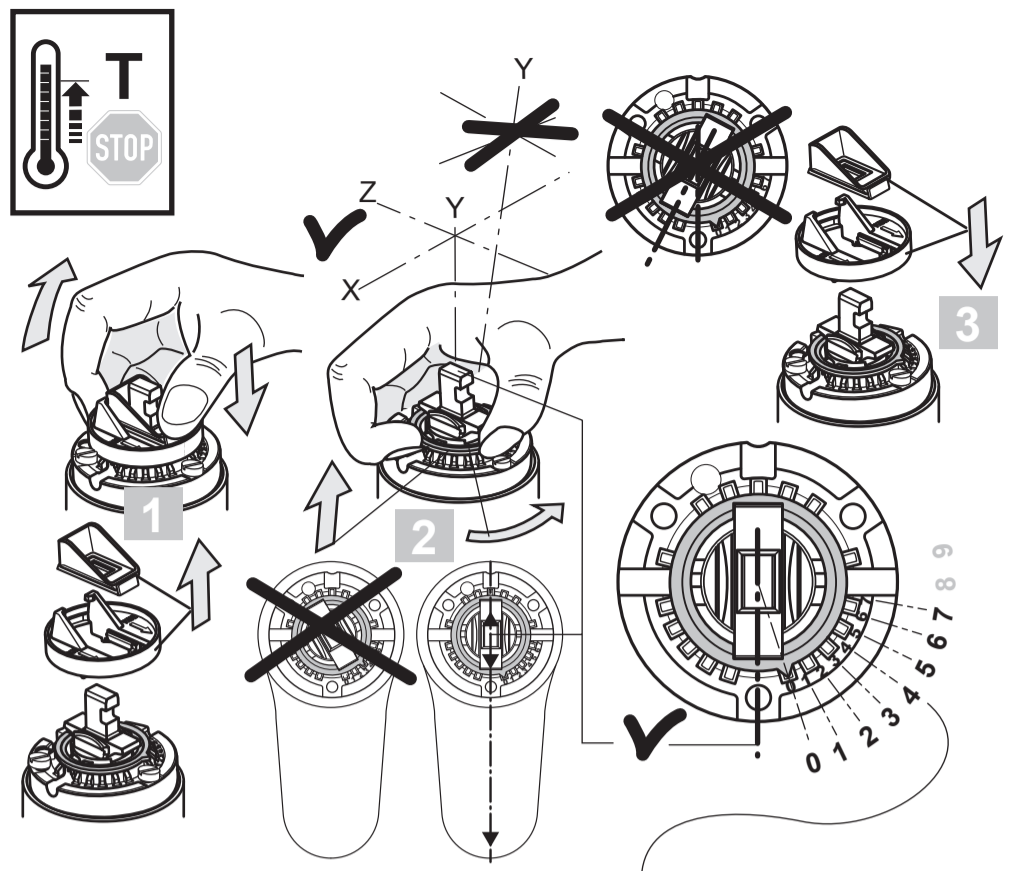
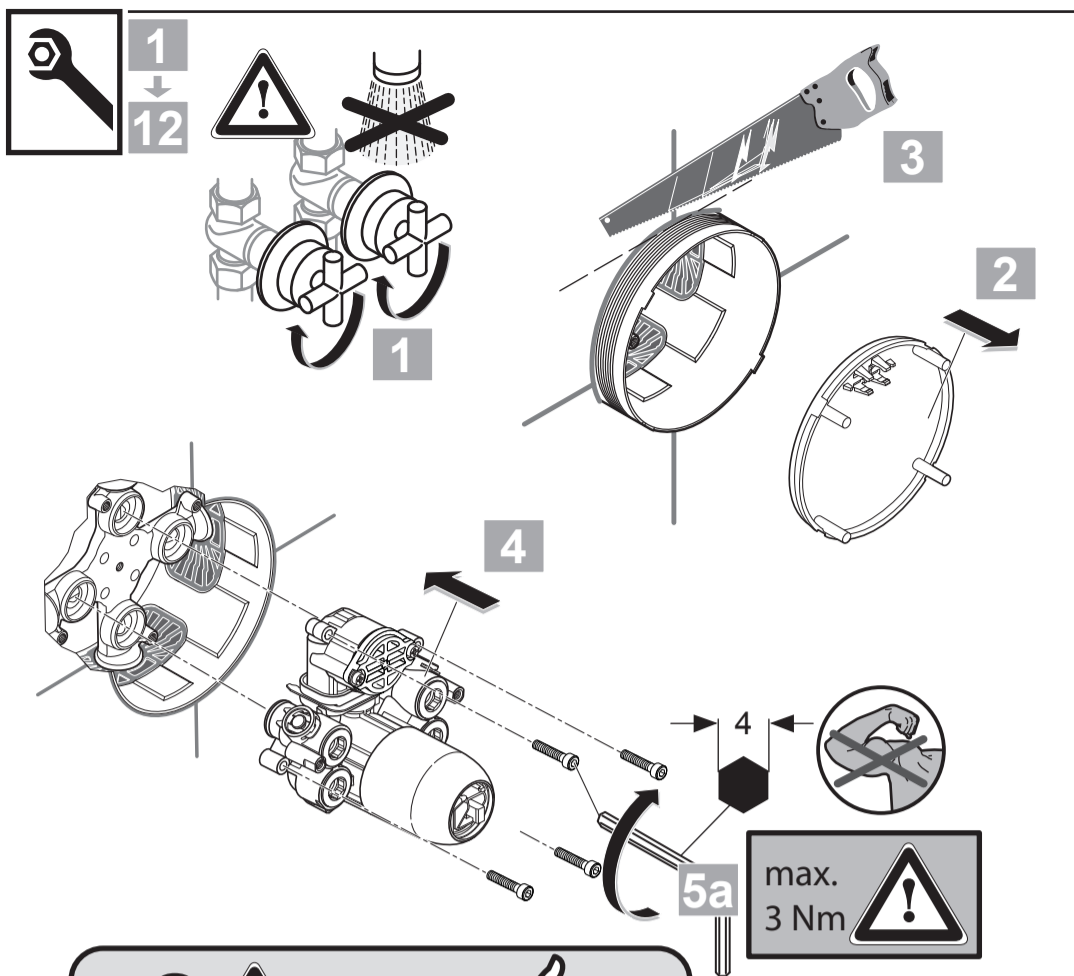
1120 / A 866 682
 Made in Germany



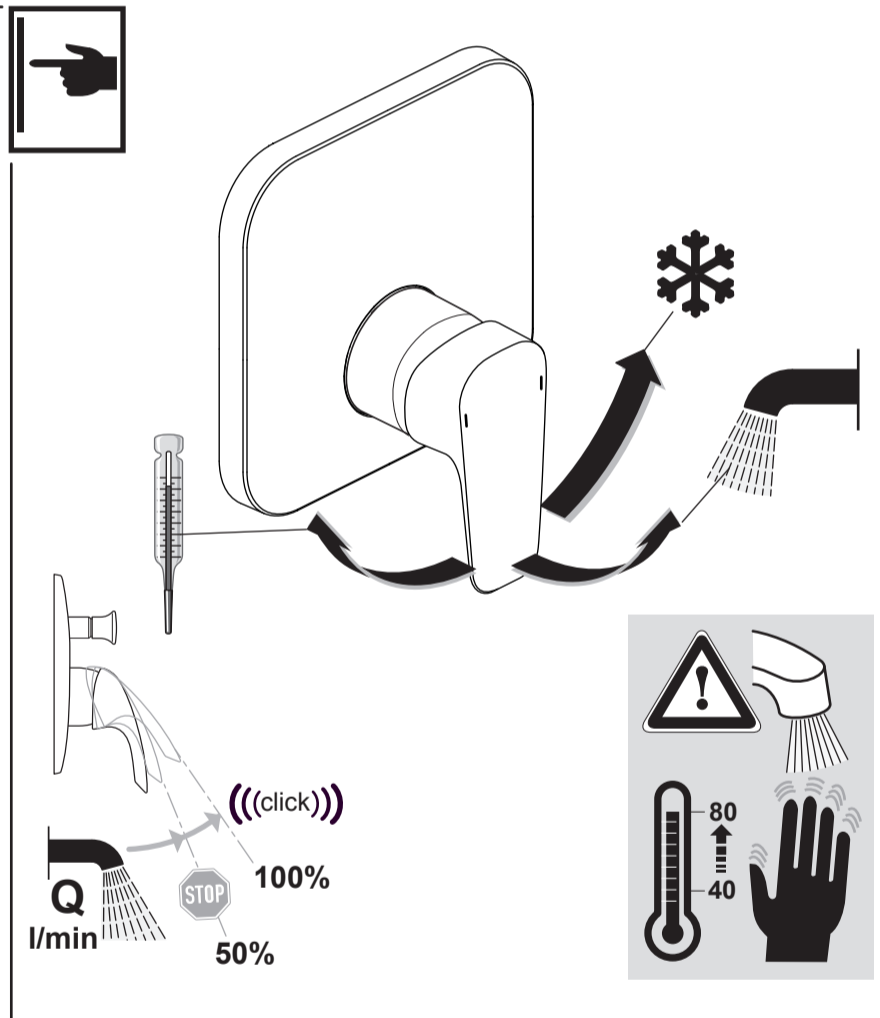
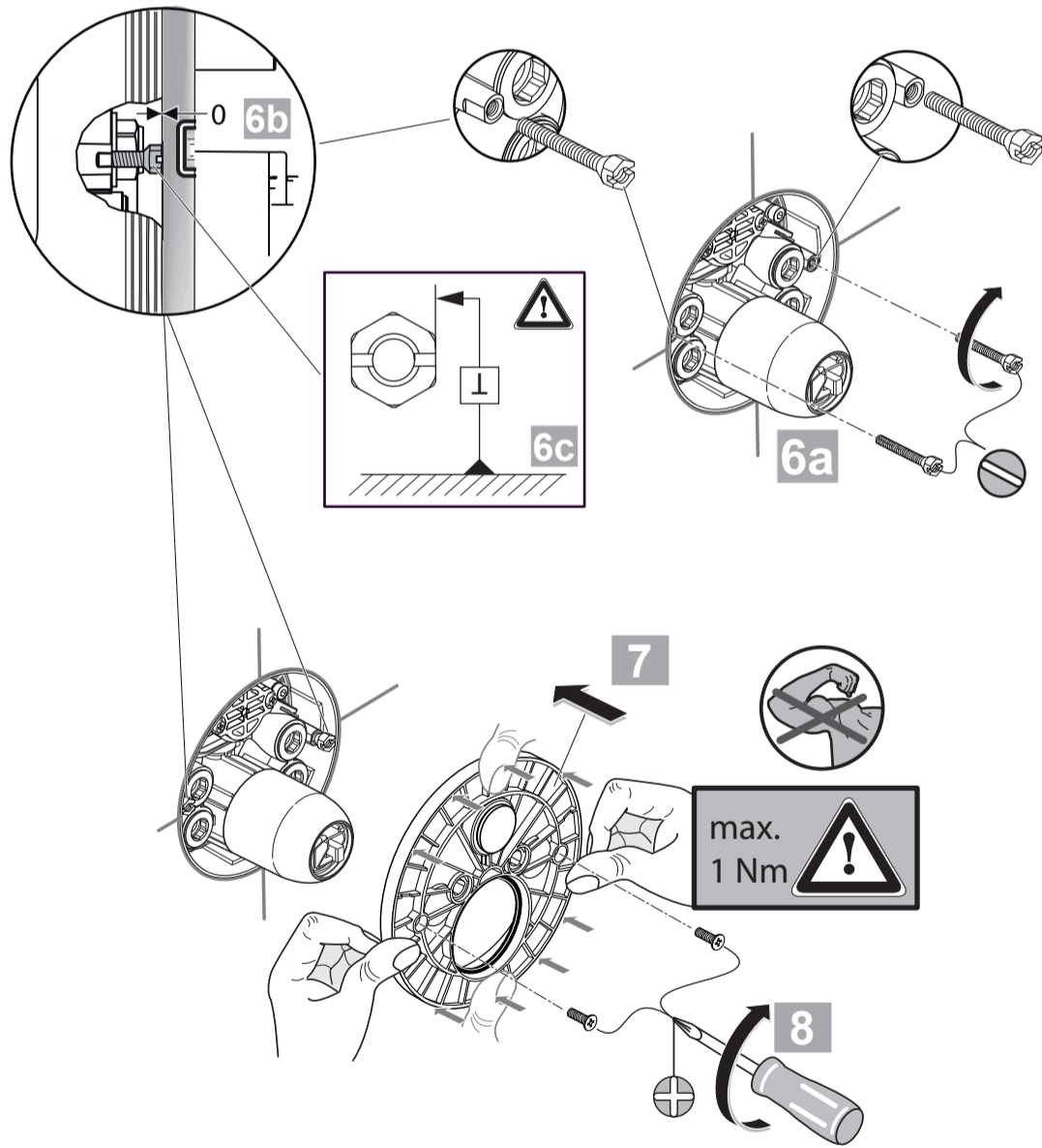
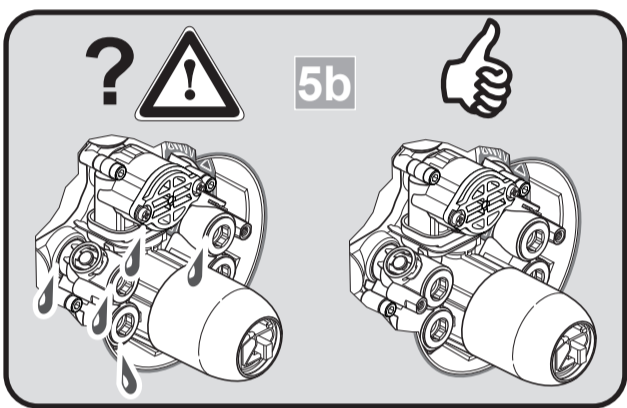
Ideal Standard International NV
 Corporate Village - Gent Building
 Da Vincilaan 2
 1935 Zaventem
 Belgium

www.idealstandardinternational.com





	0 °C	1 °C	2 °C	3 °C	4 °C	5 °C	6 °C	7 °C	8 °C	9 °C	
50°C	16°C	49,5	49,5	48	46	42,5	41	37	33,5	31	28
65°C	16°C	65	65	63,5	60,5	57	53,5	49	44,5	39	34,5
81°C	16°C	81	81	78,5	73	69	63,5	56	49	42,5	36



P	bar	MAX. 10	5	Q
0,5				(3 bar)
T	°C	MAX. 80	65	l/min
			40	25

