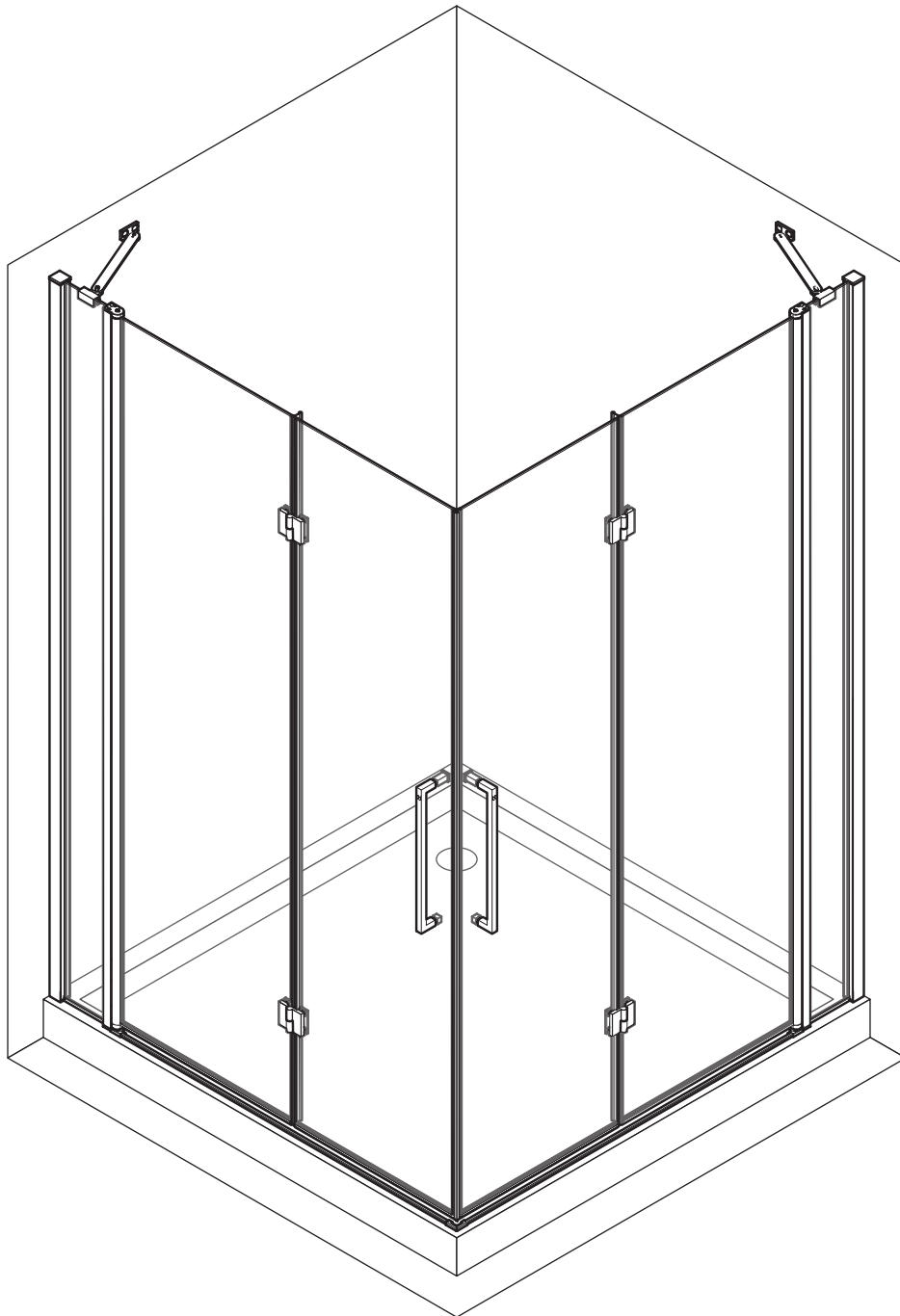
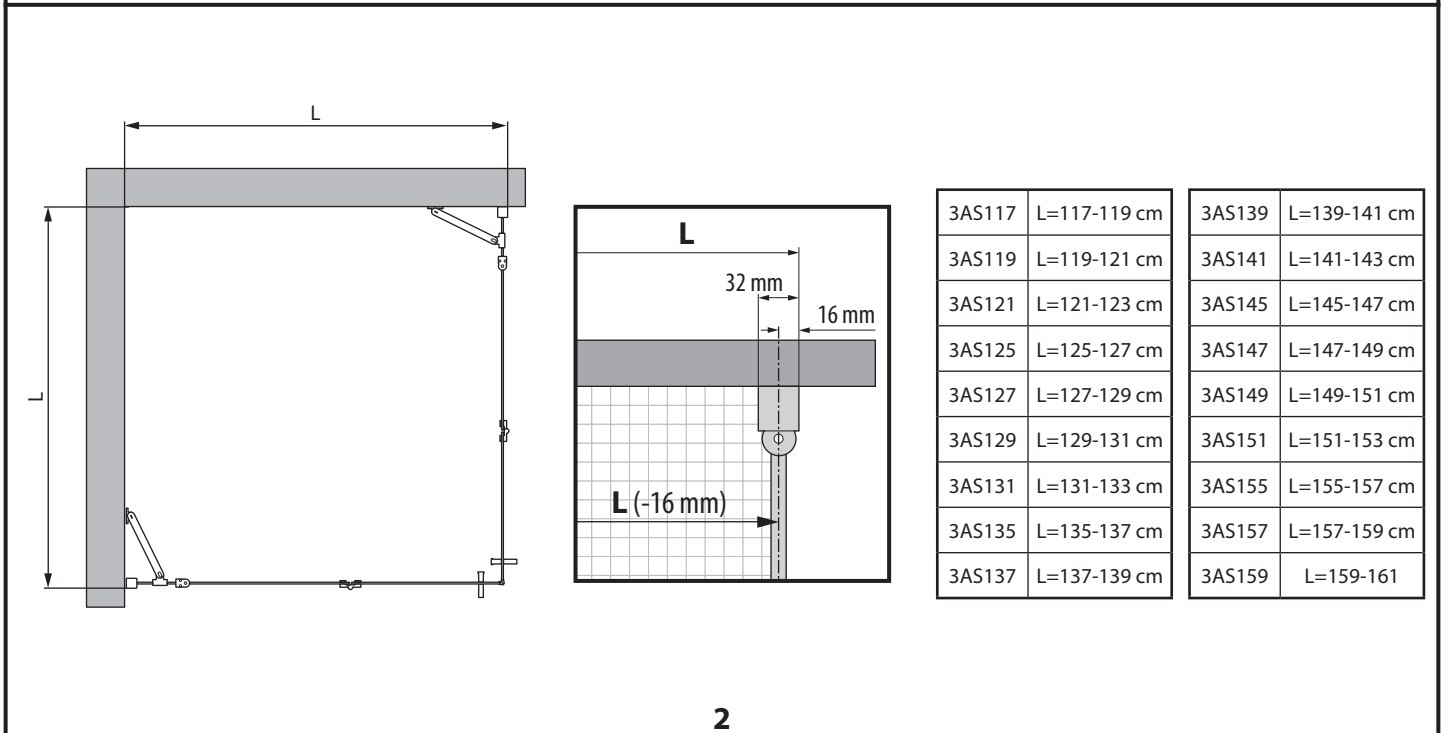
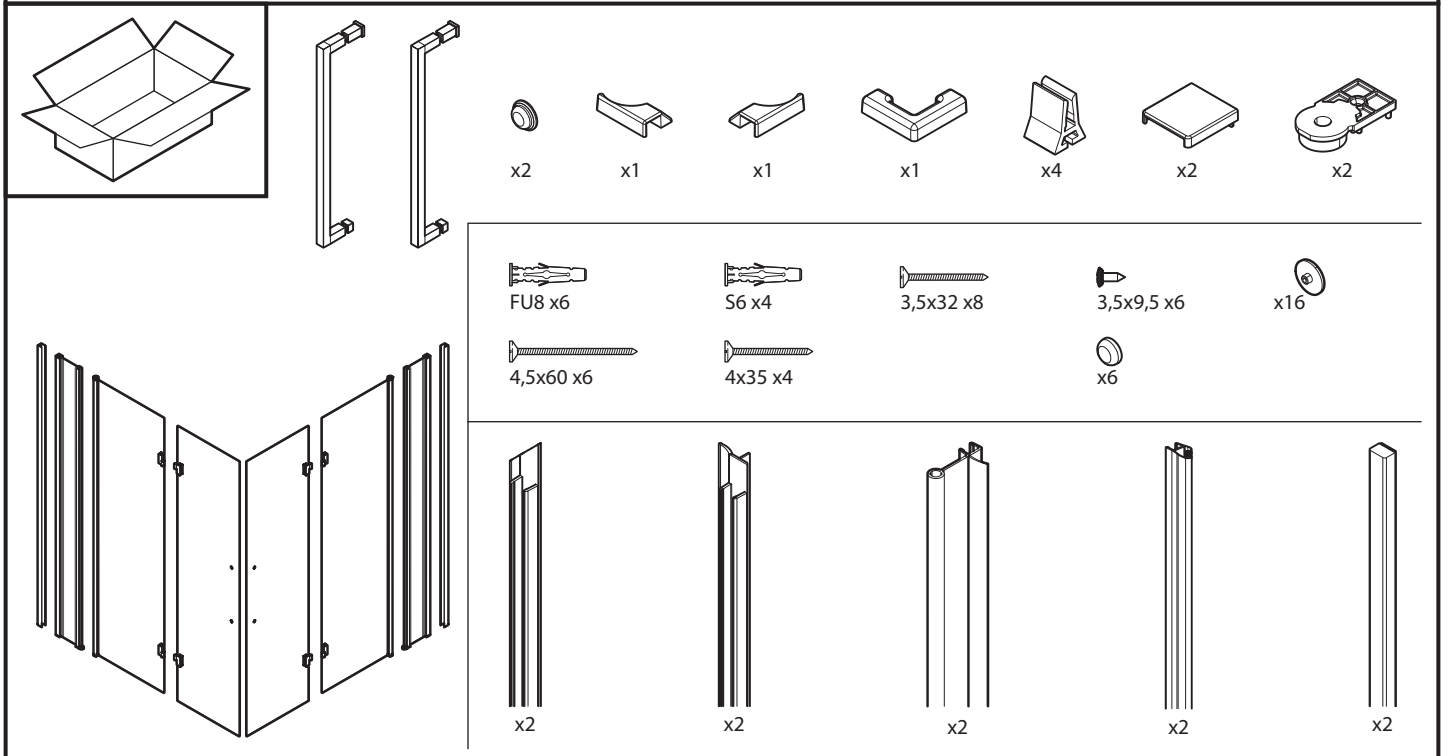
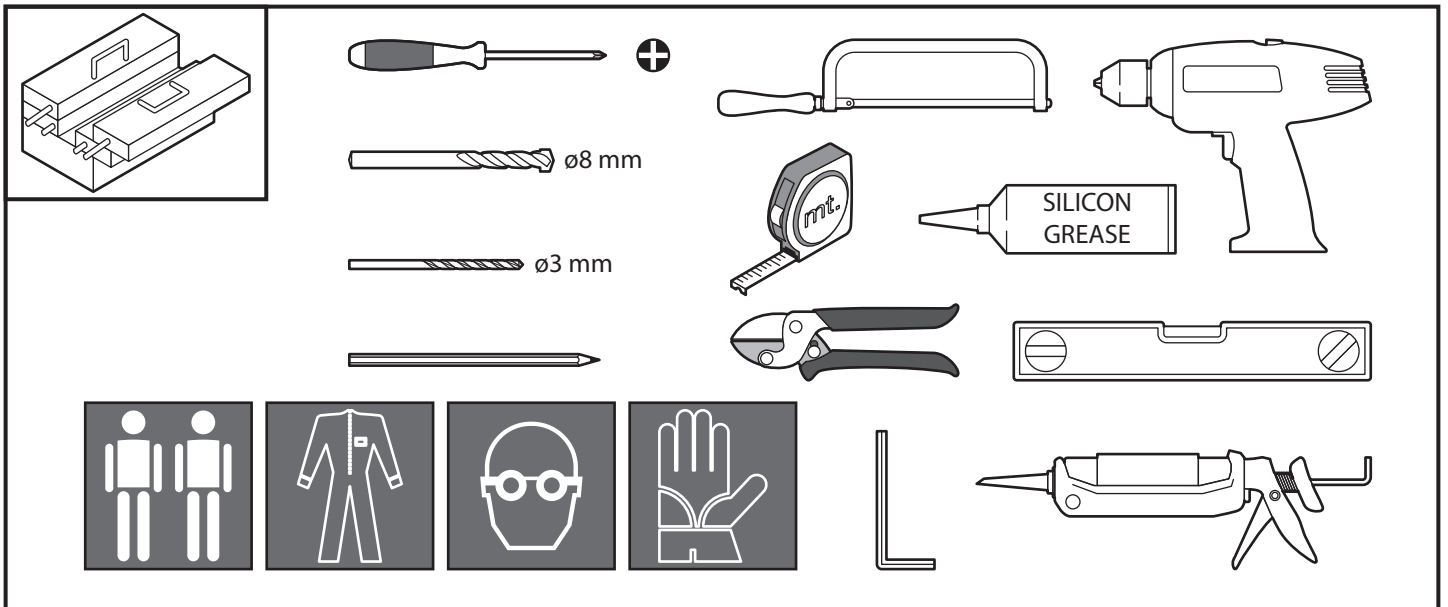
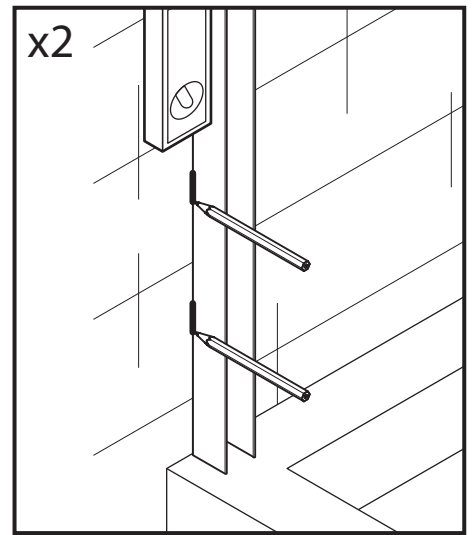
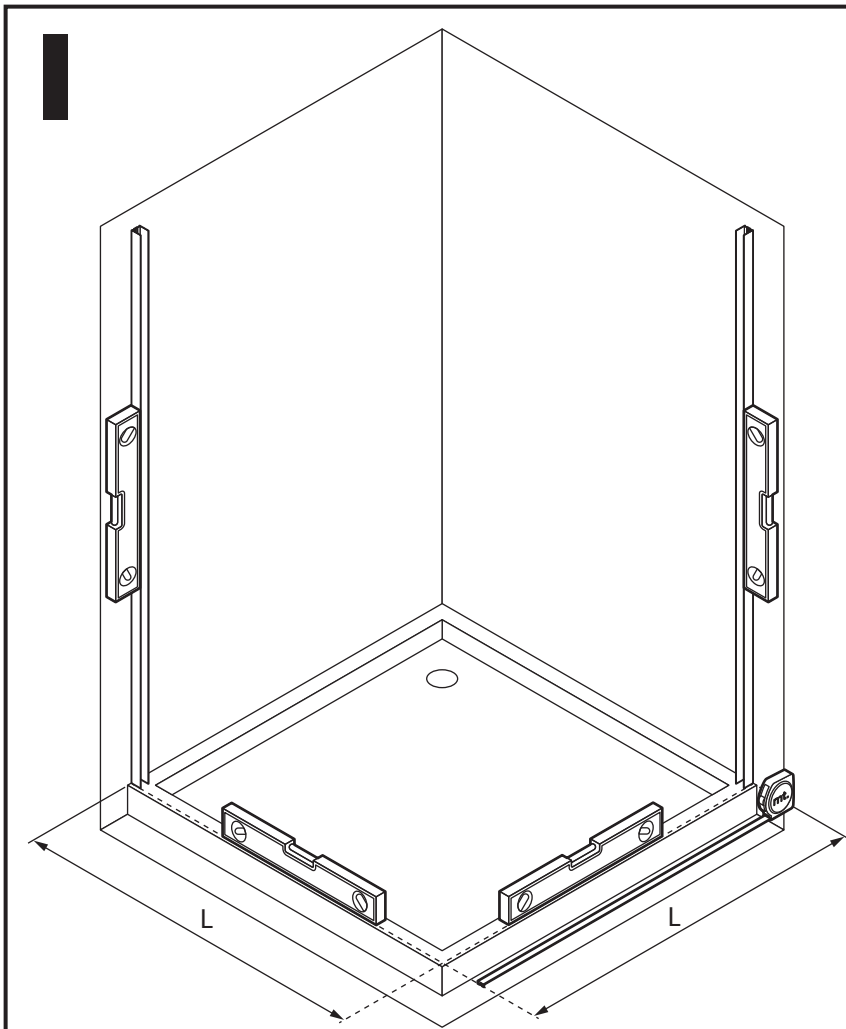


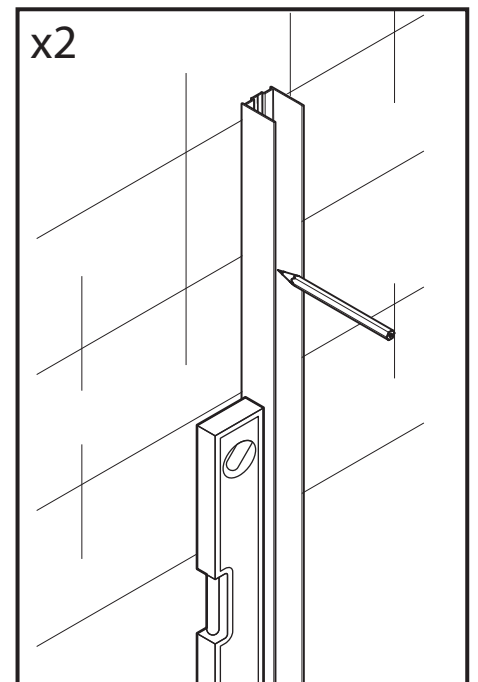
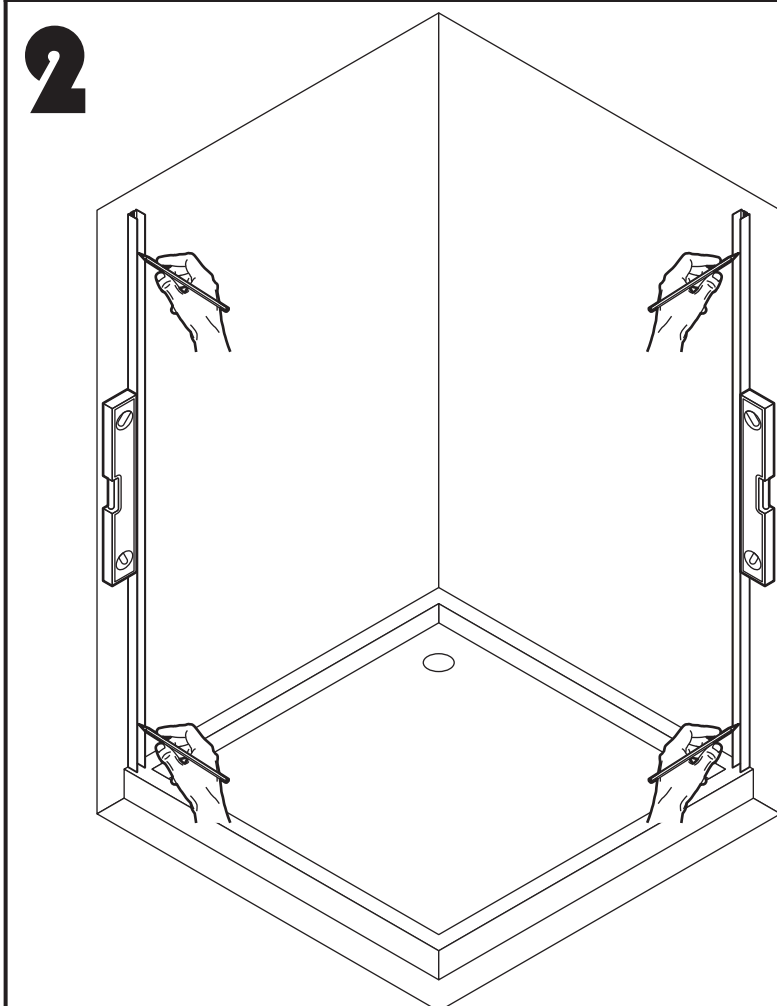
**3AS**





3AS117	L=117-119 cm	3AS139	L=139-141 cm
3AS119	L=119-121 cm	3AS141	L=141-143 cm
3AS121	L=121-123 cm	3AS145	L=145-147 cm
3AS125	L=125-127 cm	3AS147	L=147-149 cm
3AS127	L=127-129 cm	3AS149	L=149-151 cm
3AS129	L=129-131 cm	3AS151	L=151-153 cm
3AS131	L=131-133 cm	3AS155	L=155-157 cm
3AS135	L=135-137 cm	3AS157	L=157-159 cm
3AS137	L=137-139 cm	3AS159	L=159-161



# 3

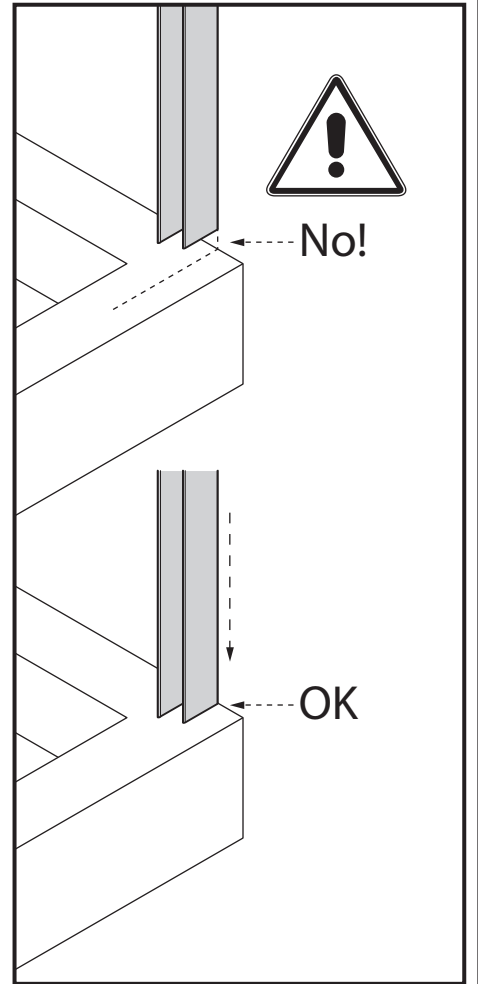
## 2°

## 2°

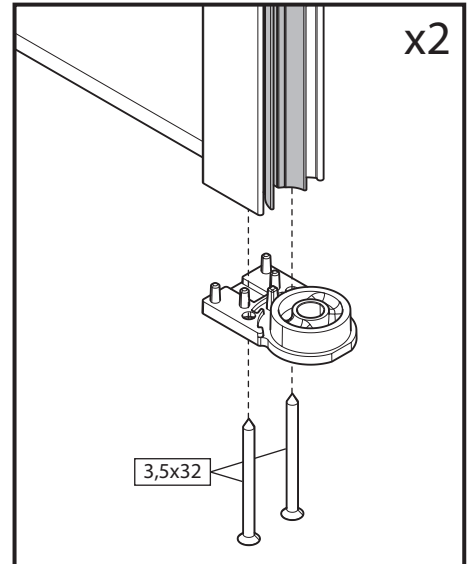
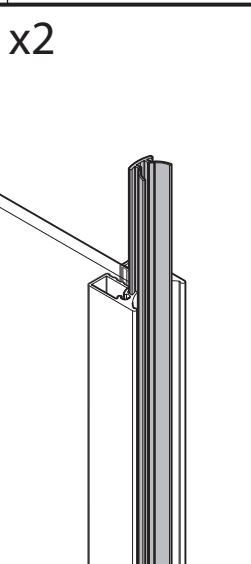
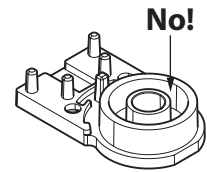
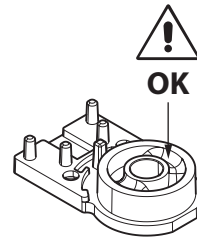
## 1°

## 1°

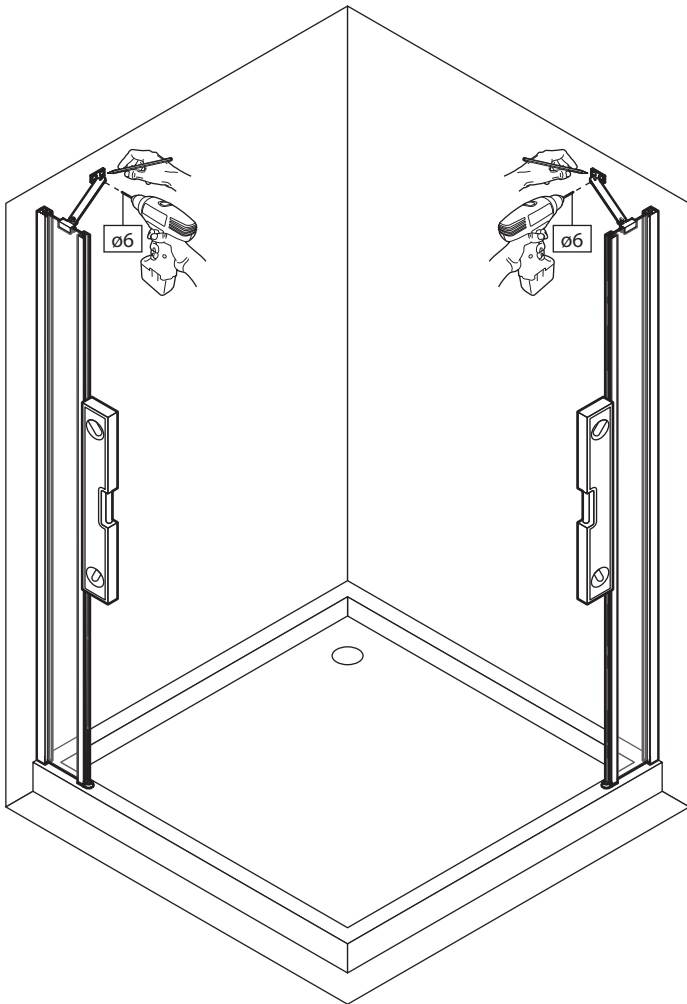
  $\varnothing 8$  mm



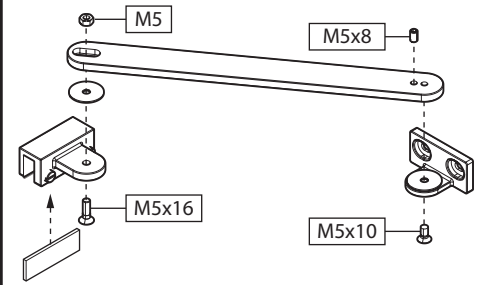
# 4



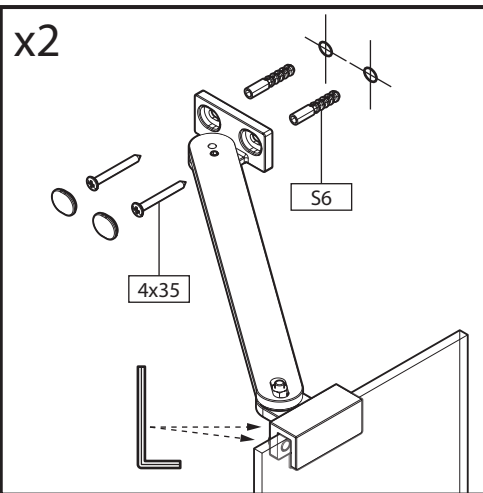
# 5



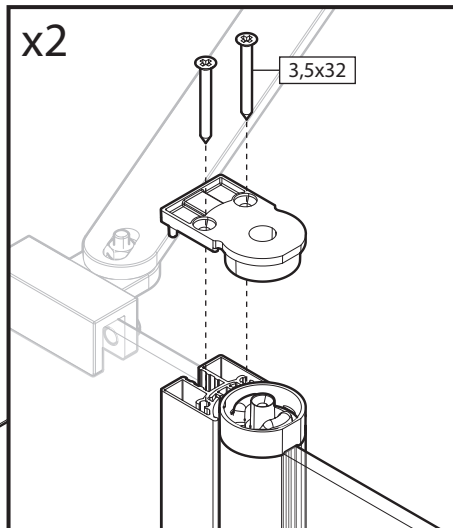
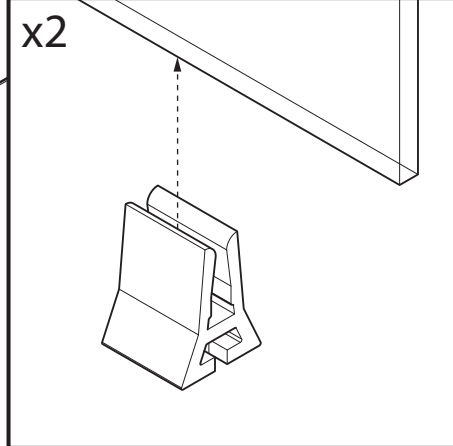
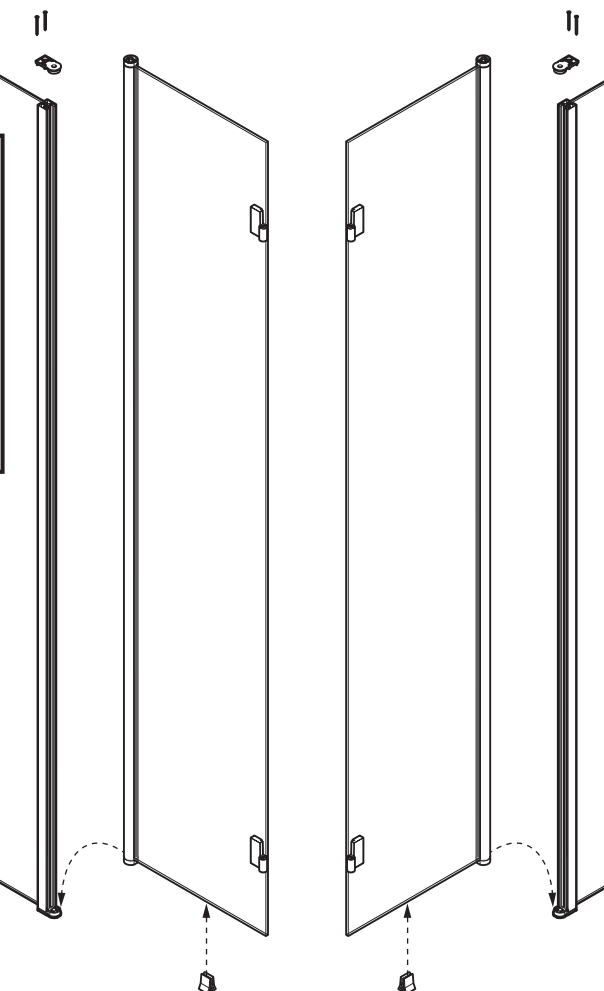
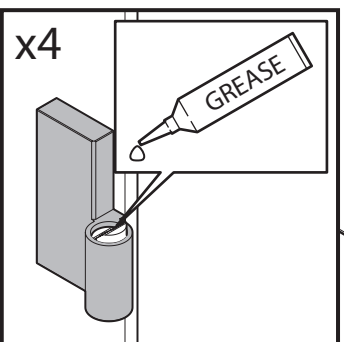
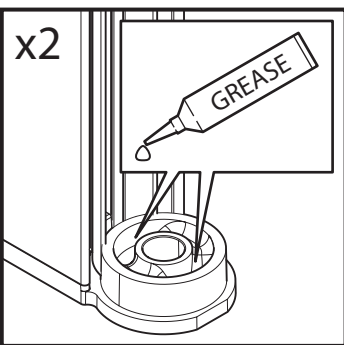
x2



x2

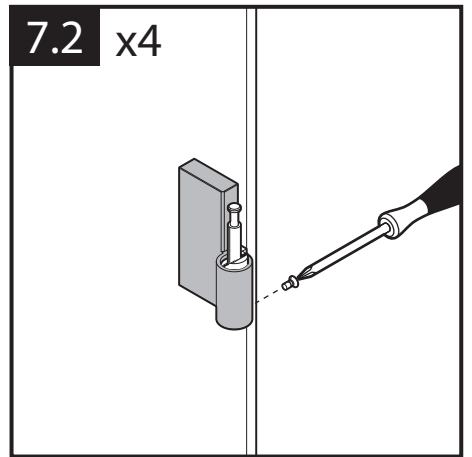
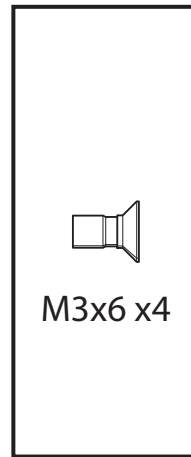
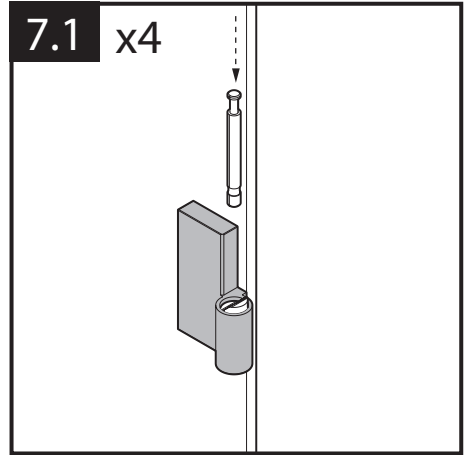
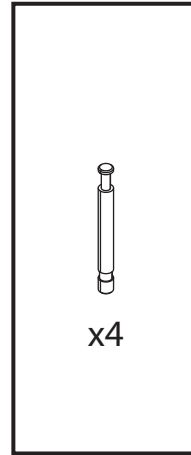
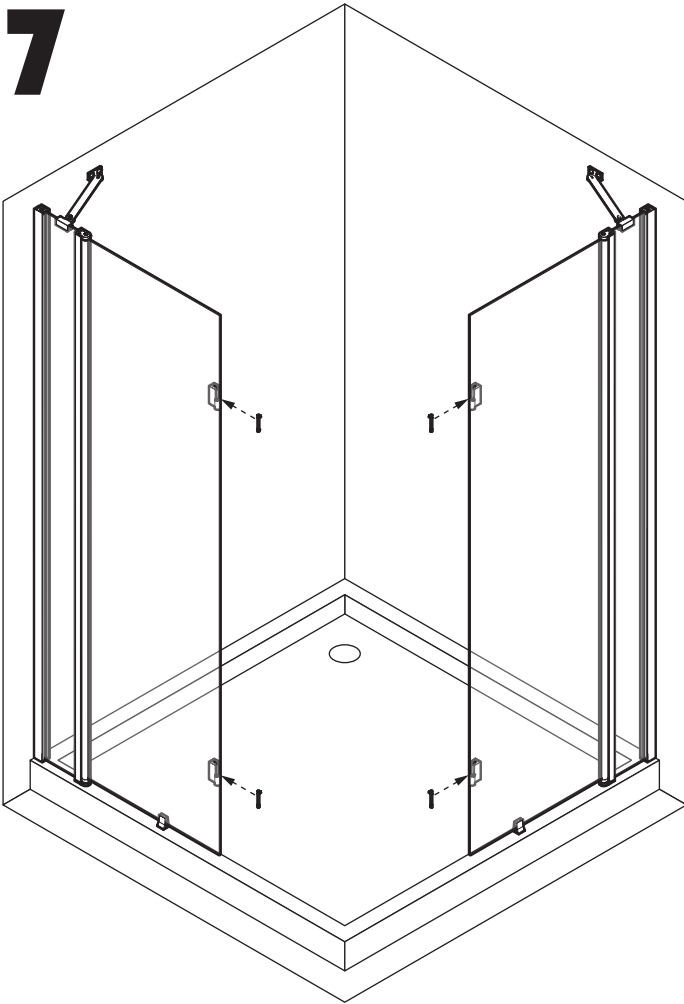


# 6

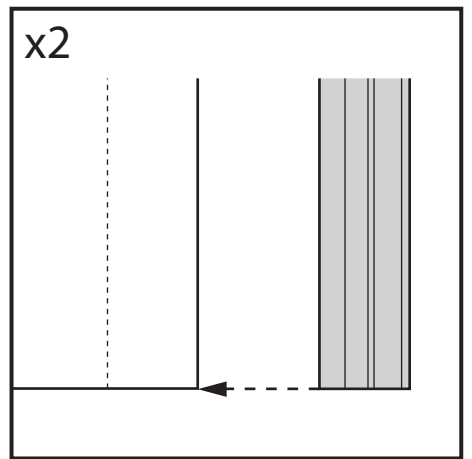
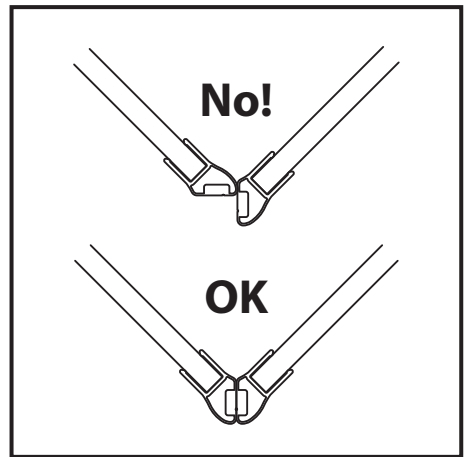
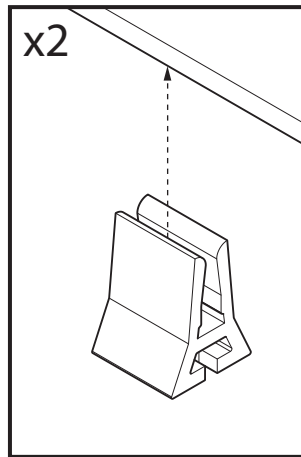
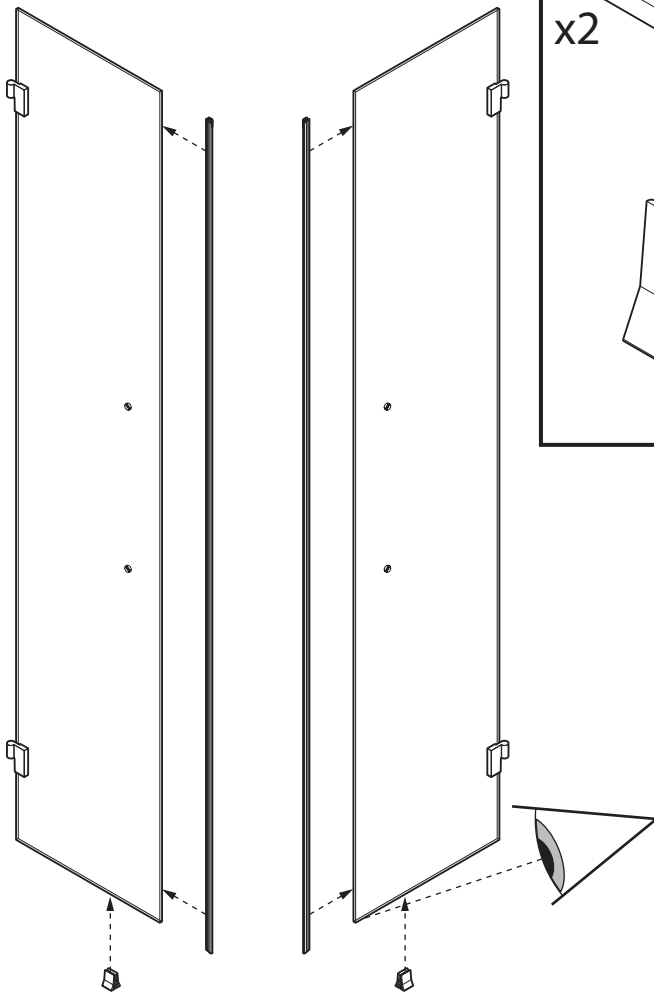


5

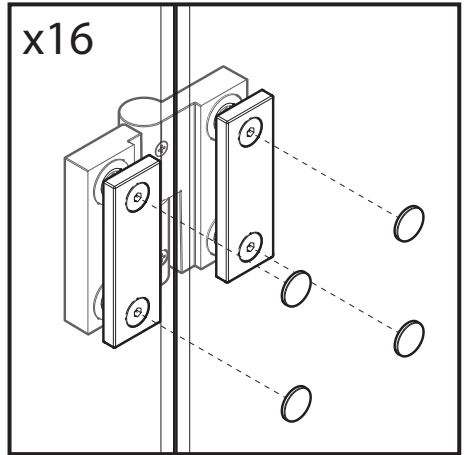
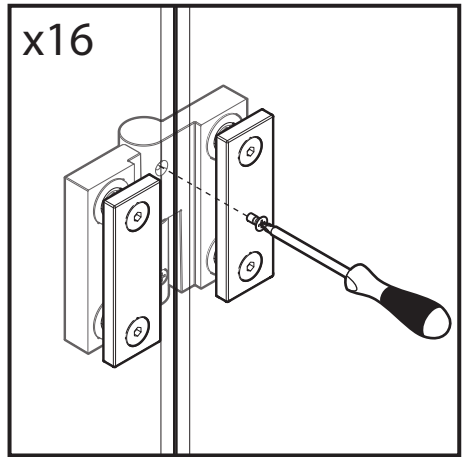
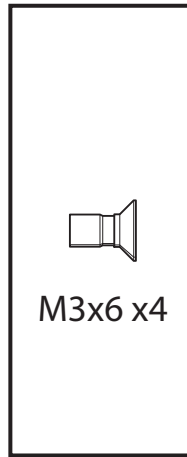
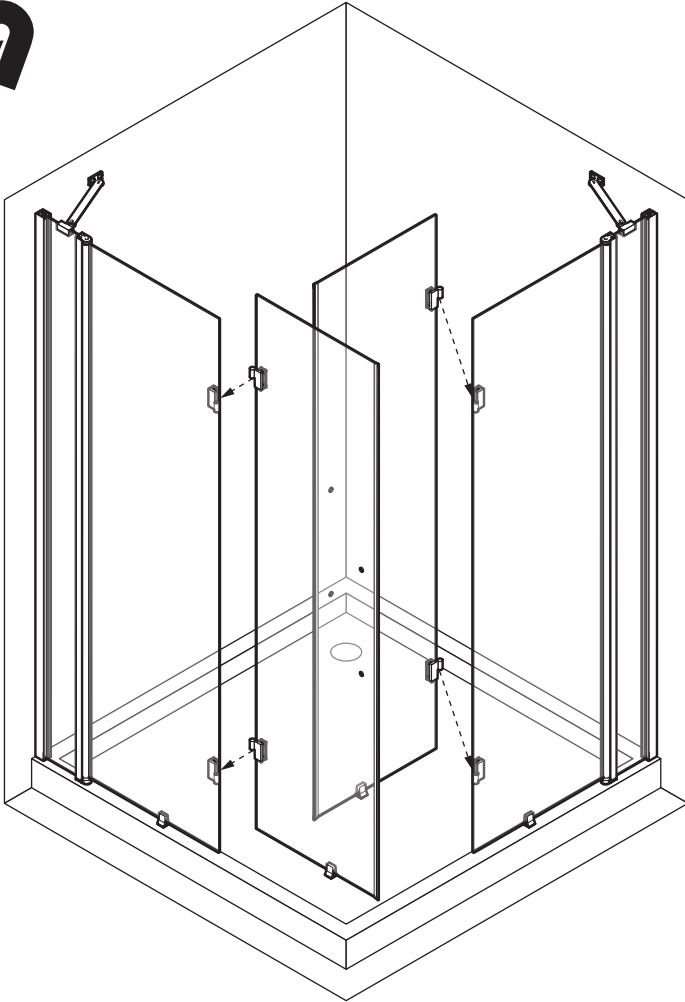
# 7



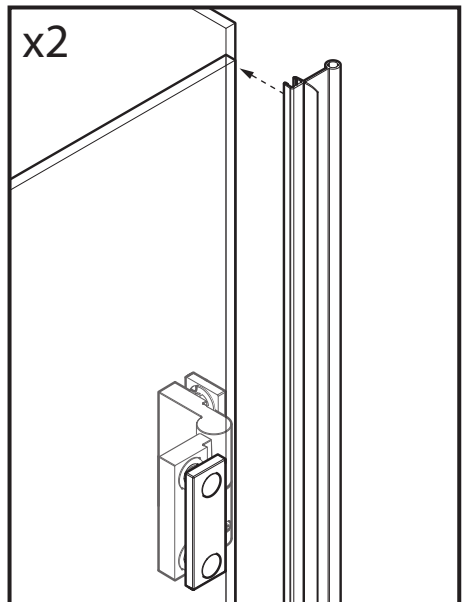
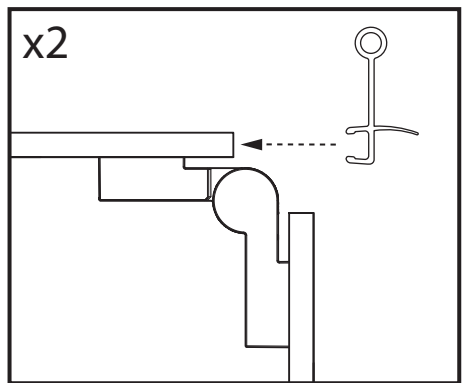
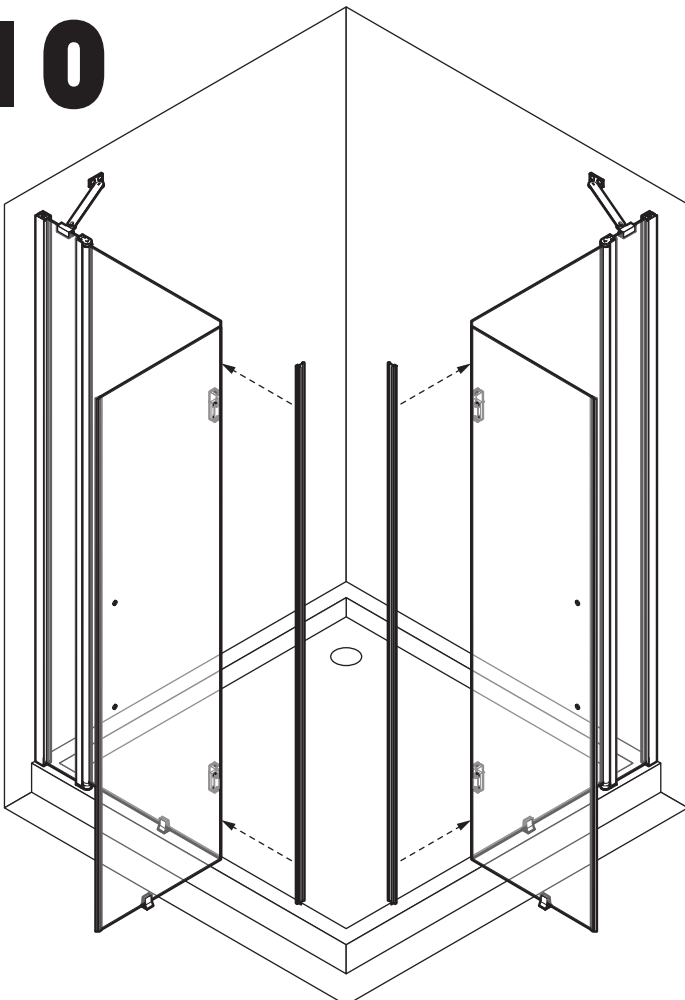
# 8

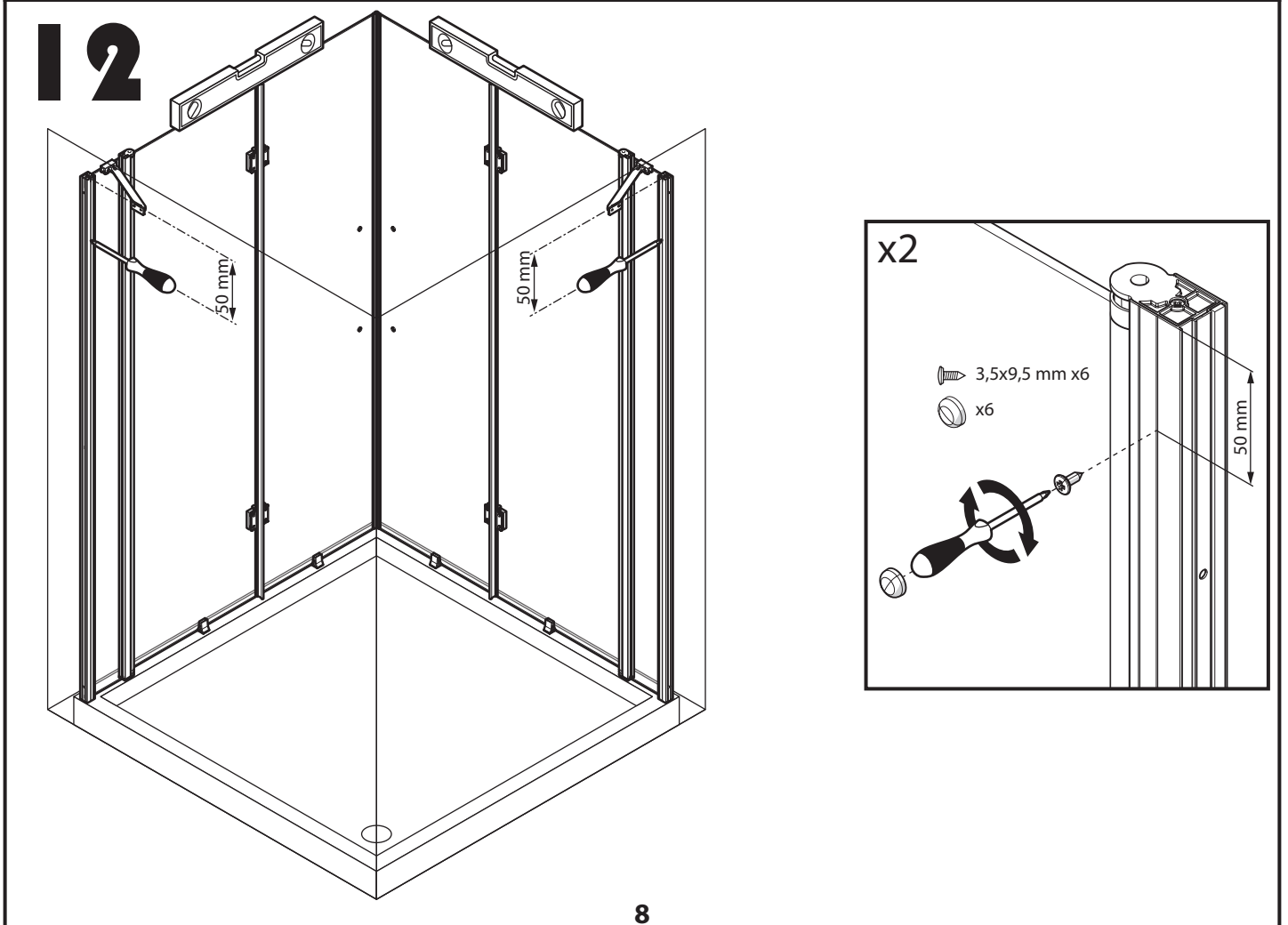
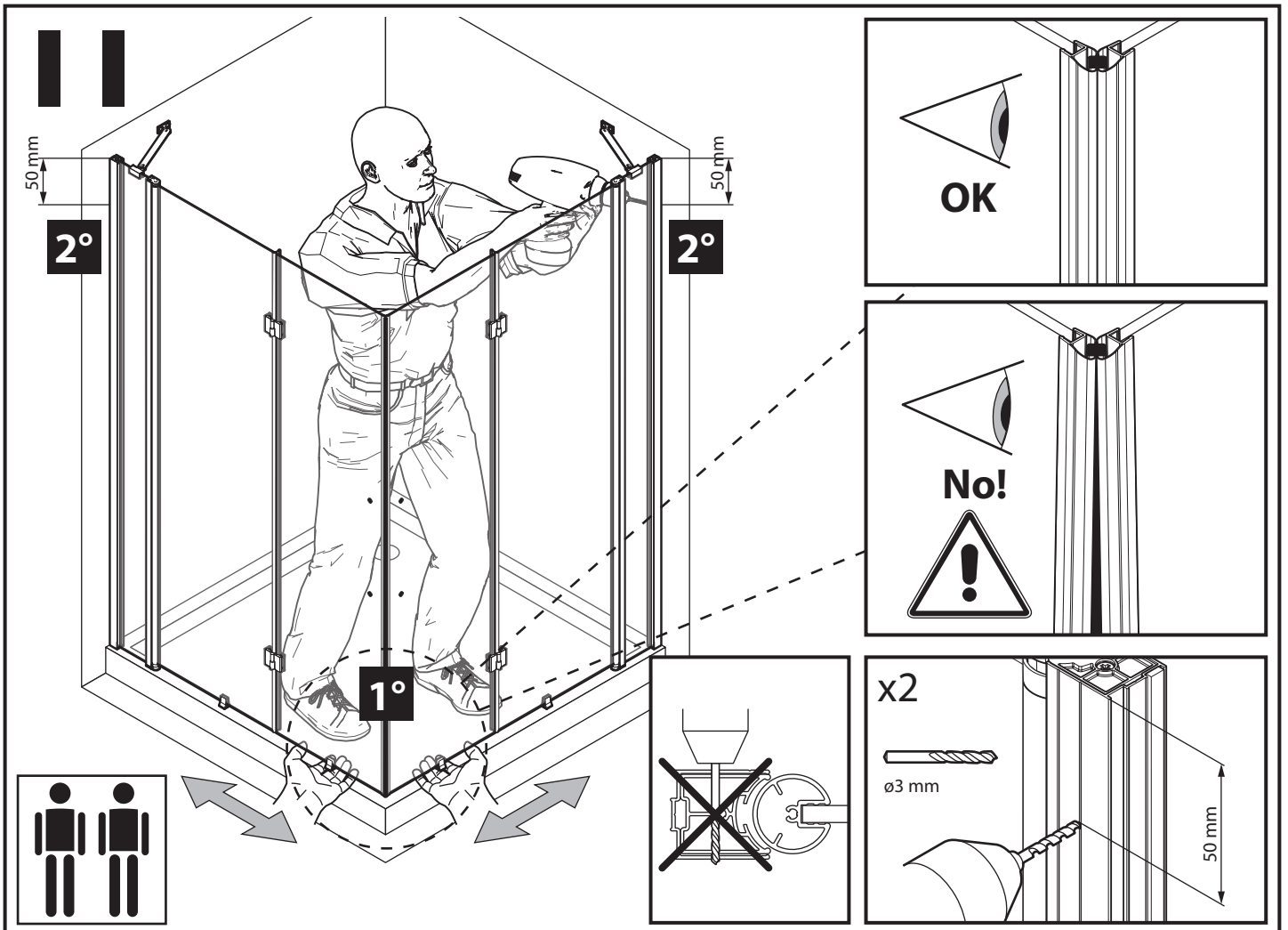


9



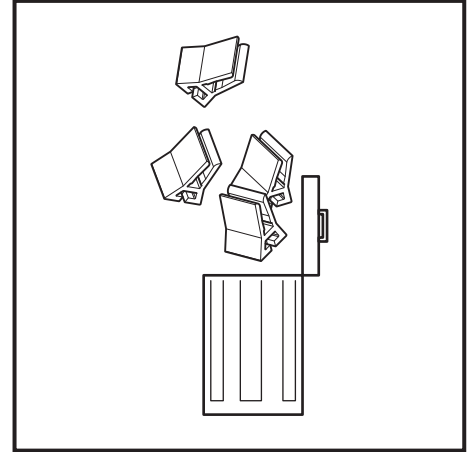
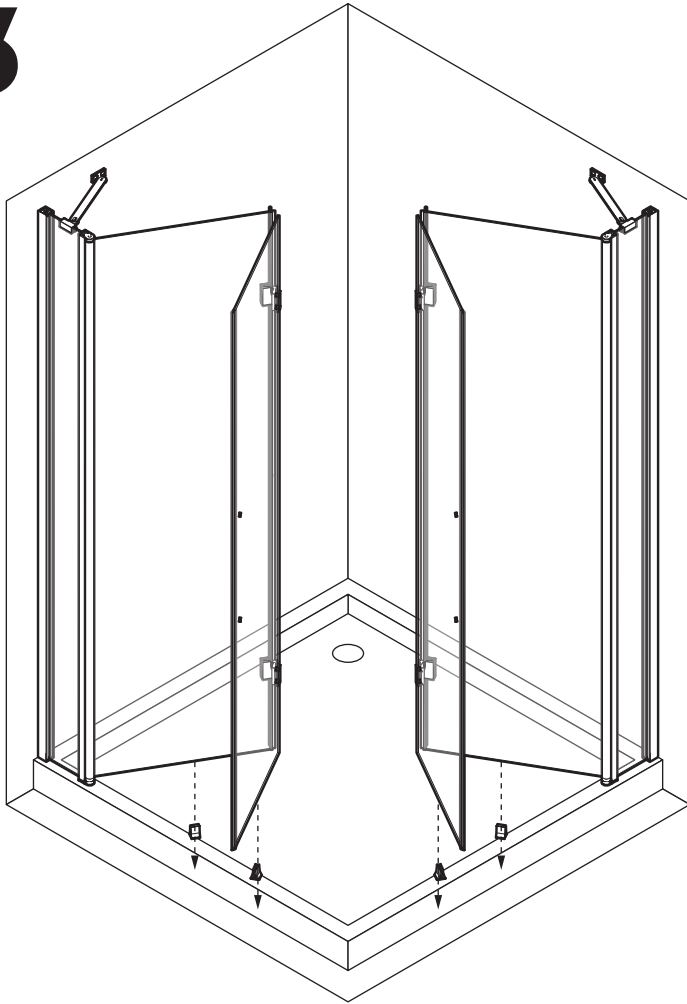
10



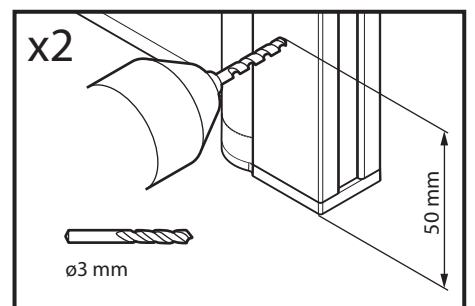
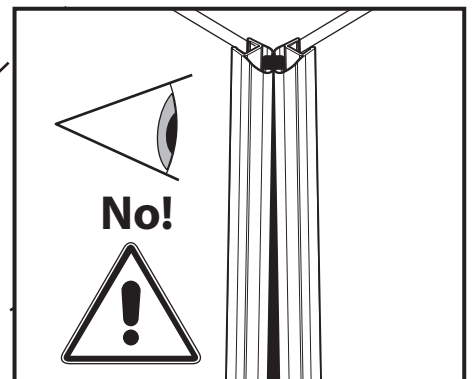
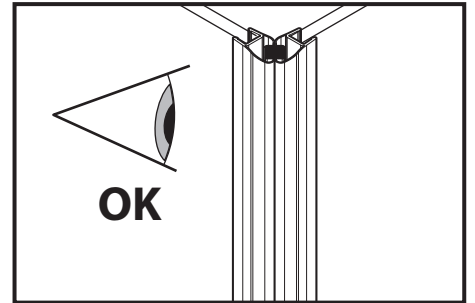
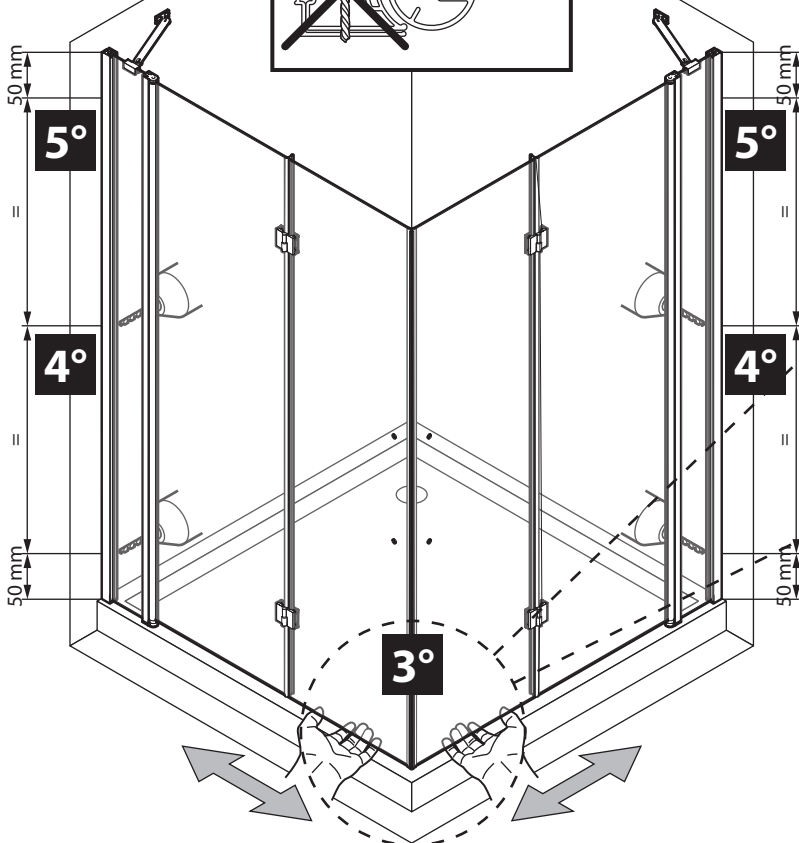
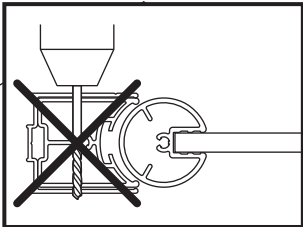




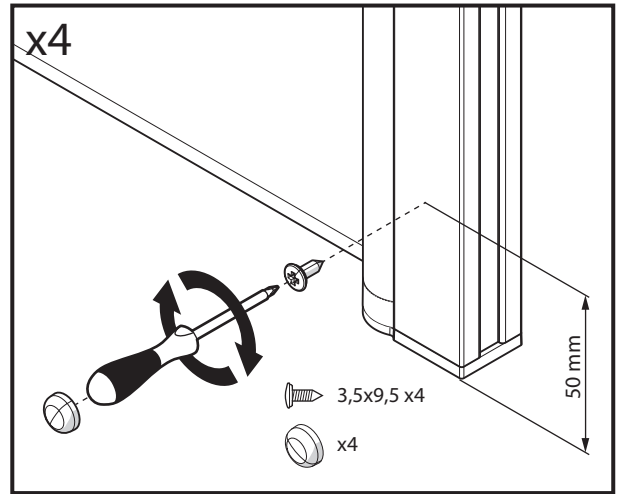
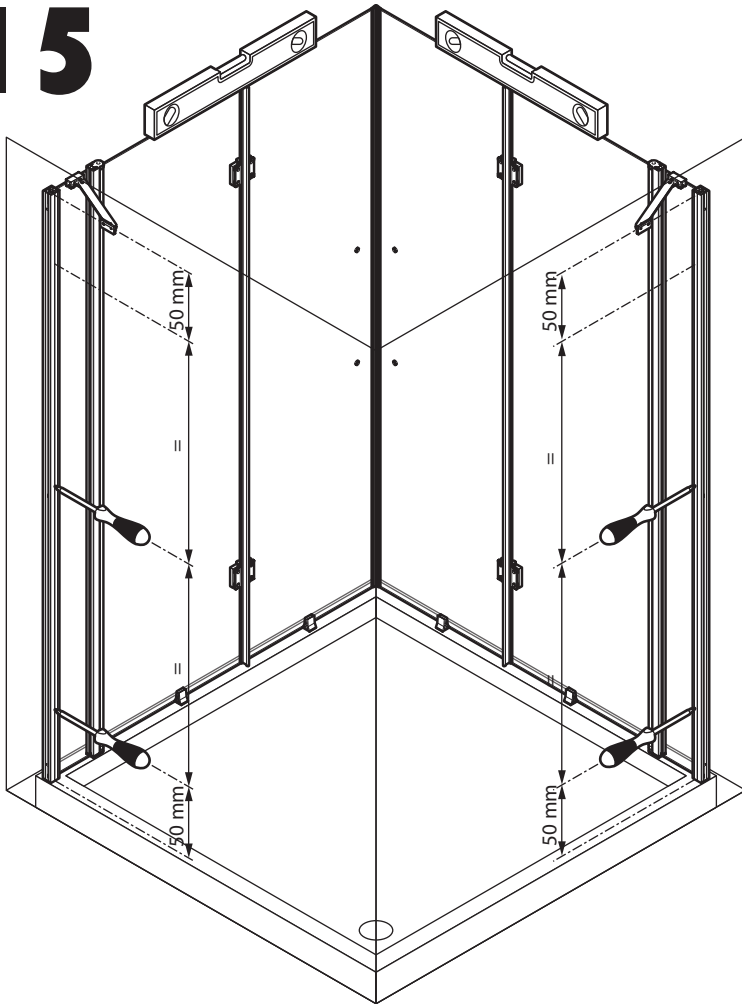
# 13



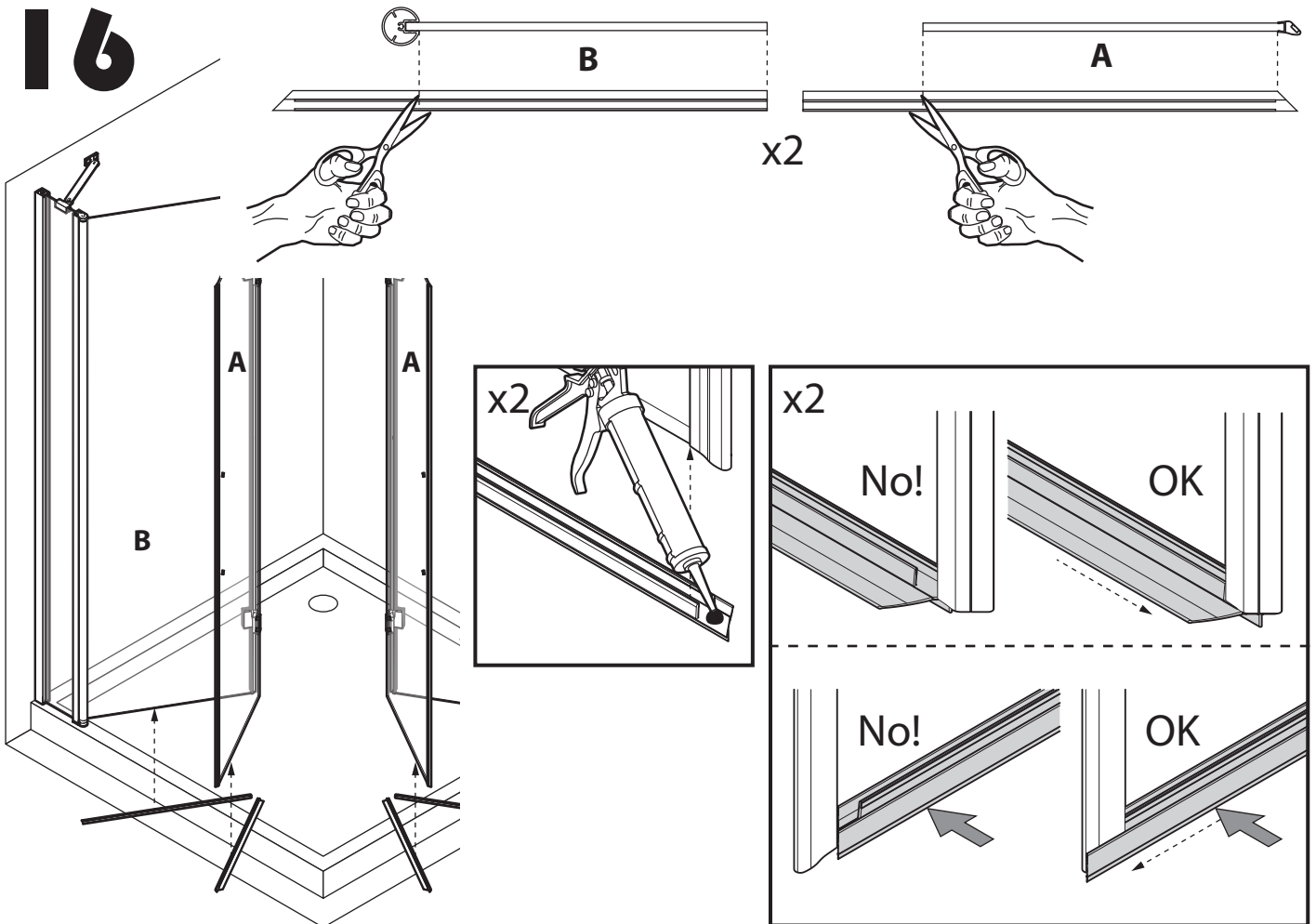
# 14



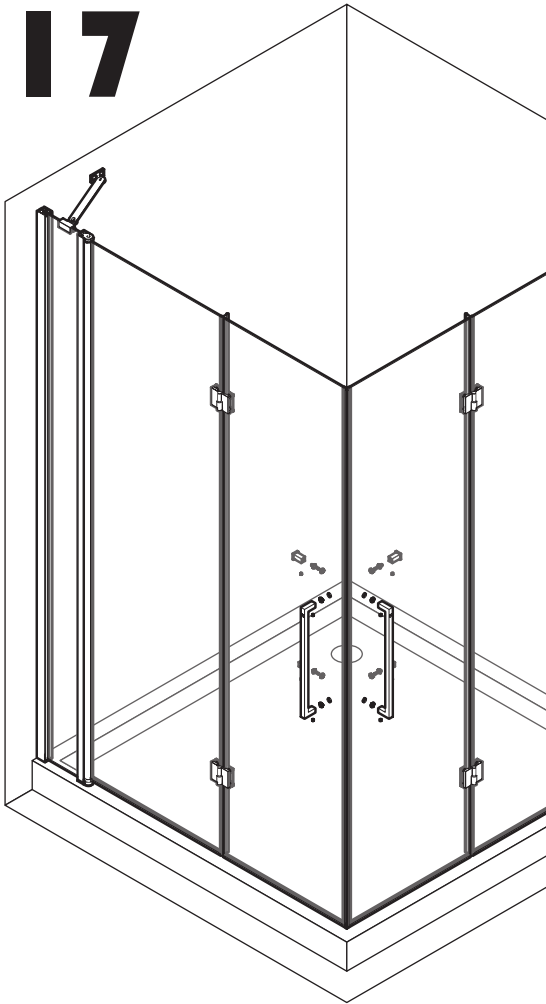
# 15



# 16

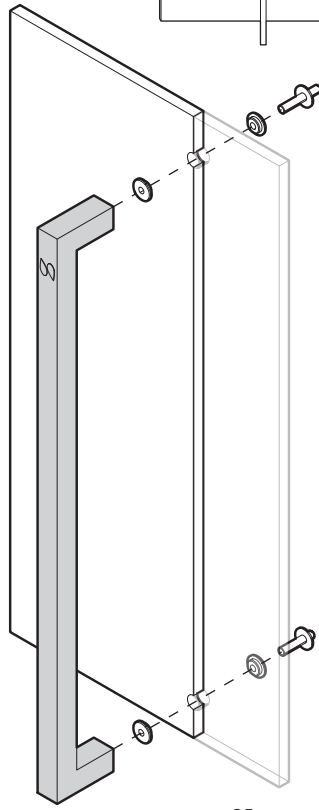


# 17



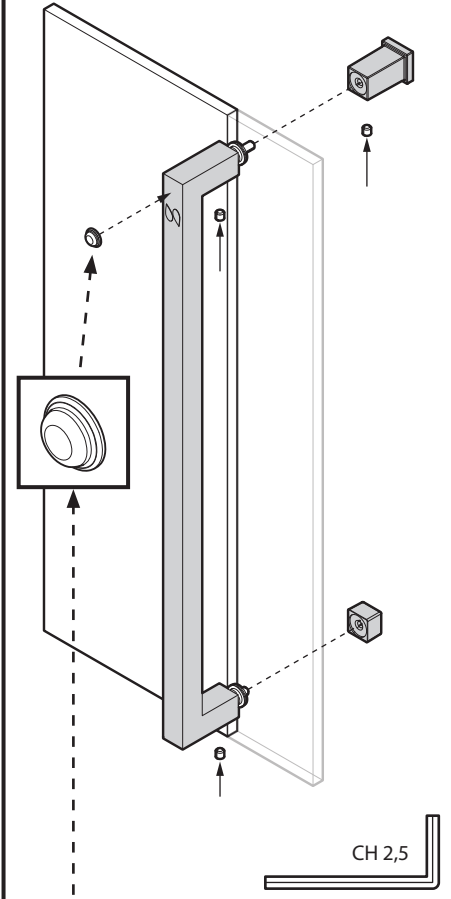
x2

31 mm



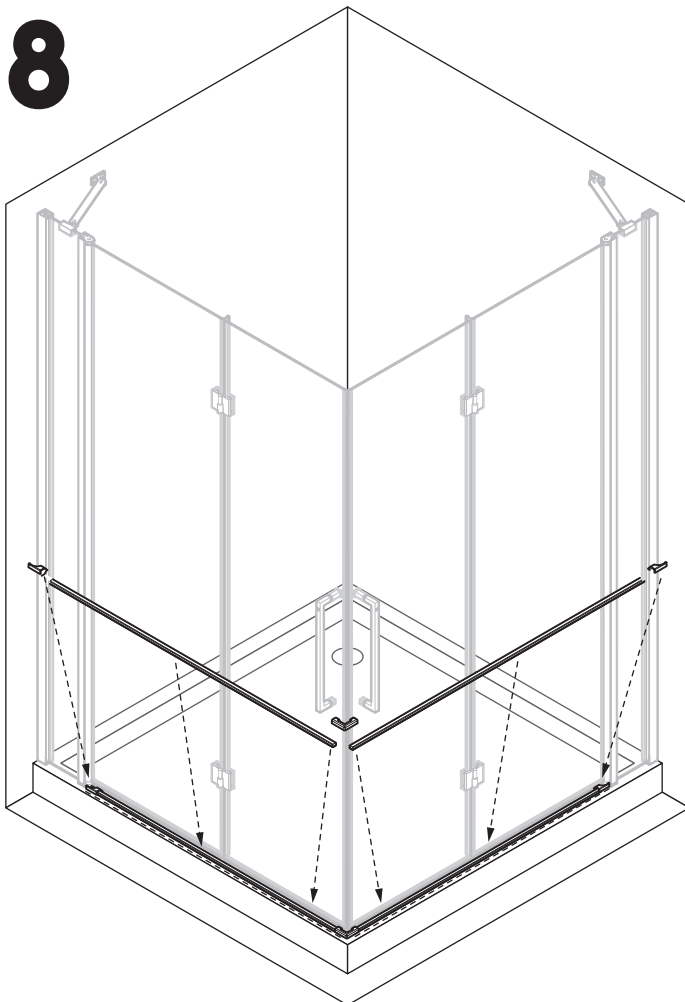
25 mm

x2

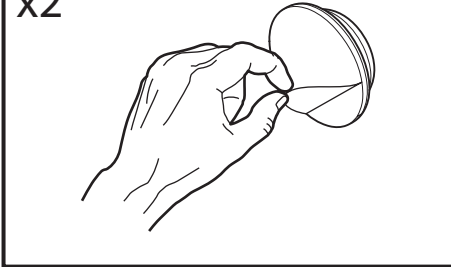


CH 2,5

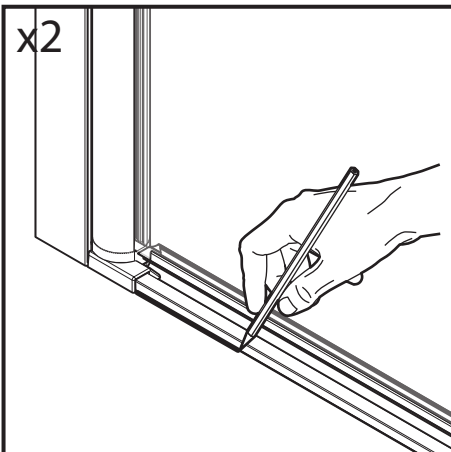
# 18



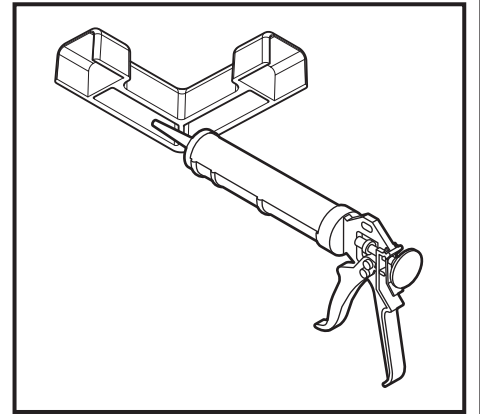
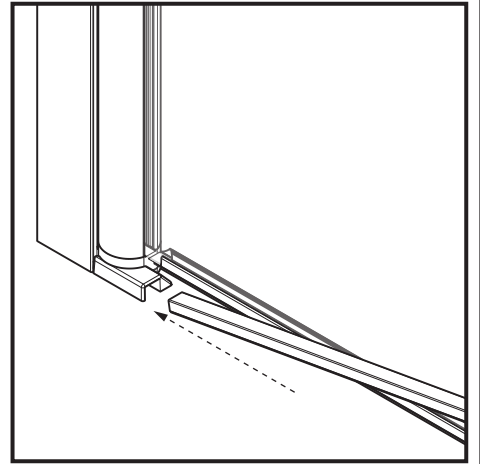
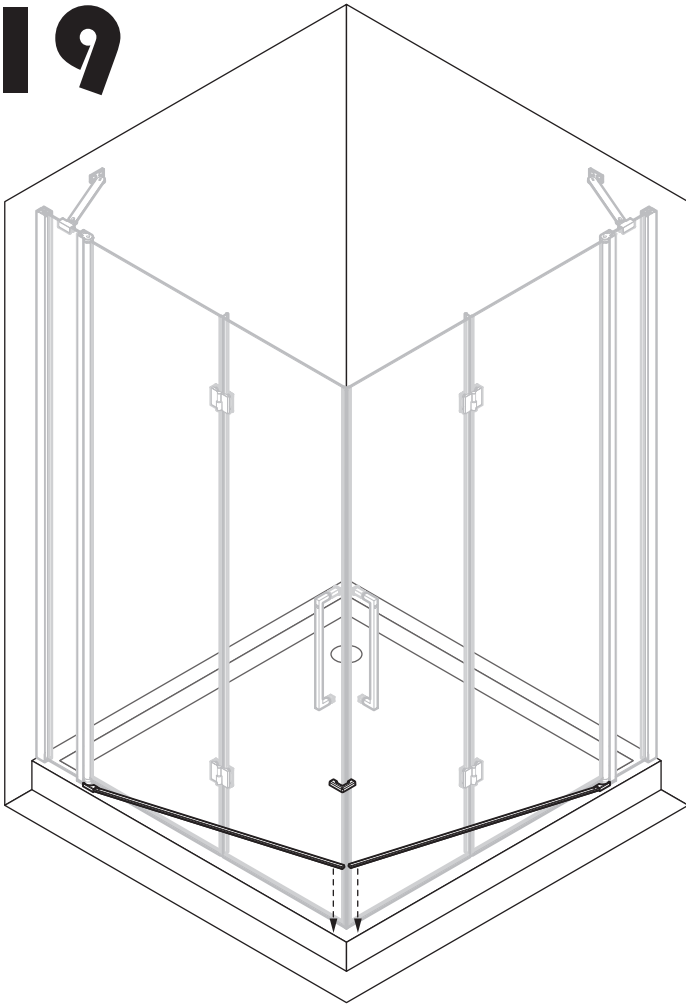
x2



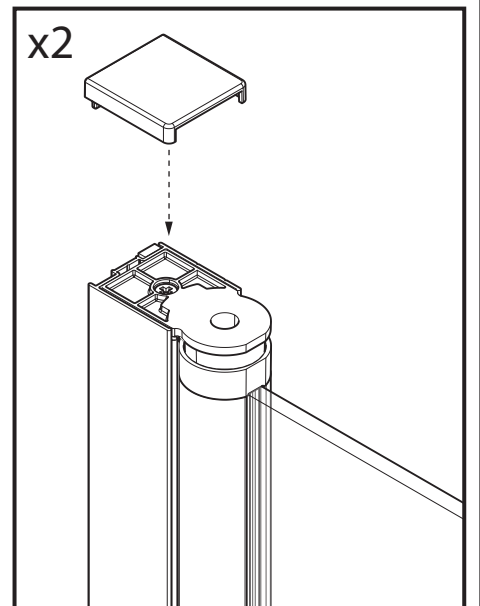
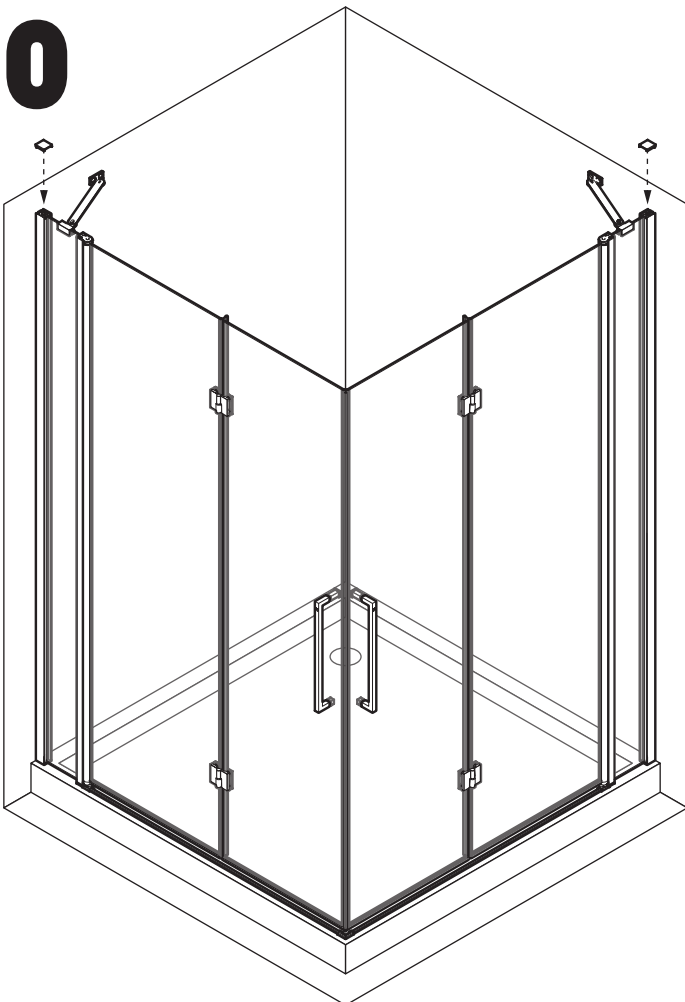
x2



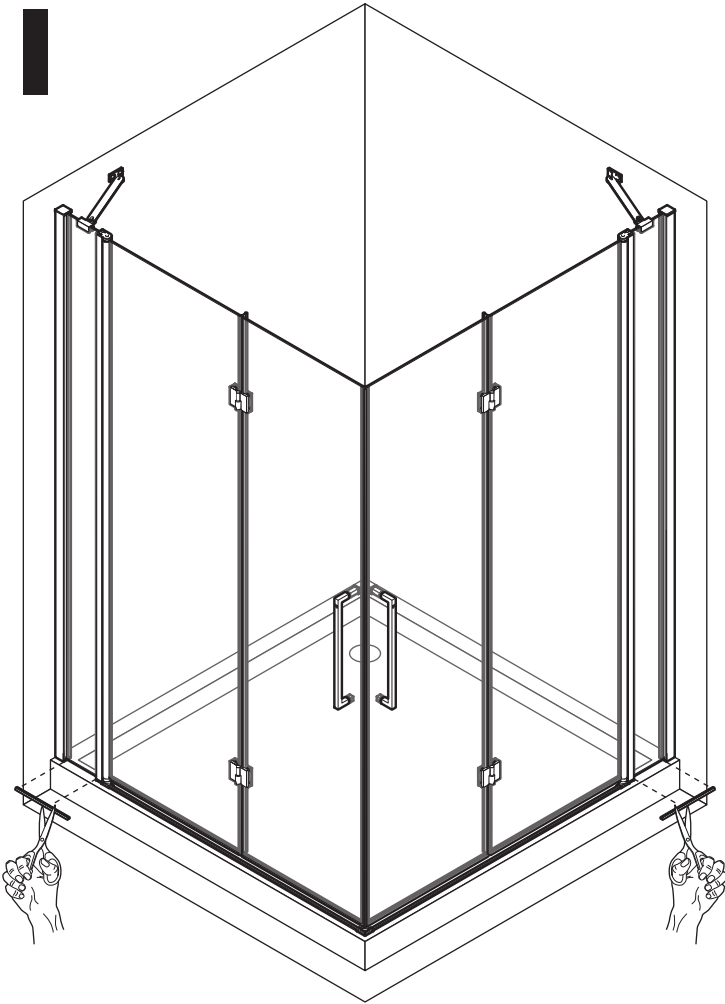
# 19



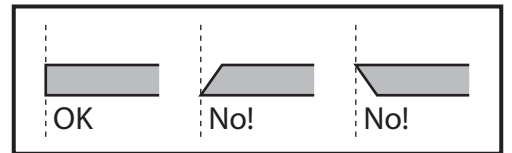
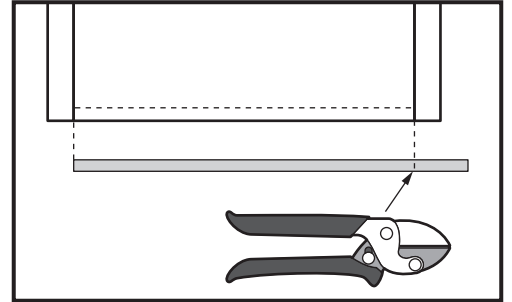
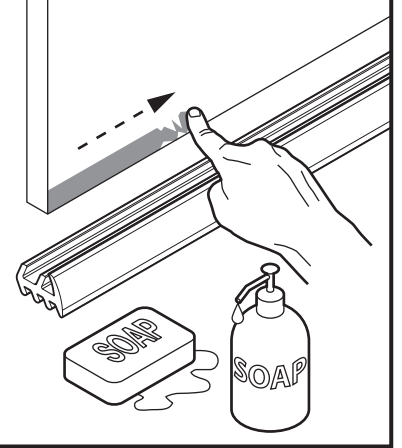
# 20



# 21



x2



# 22

