

Einbau- und Betriebsanleitung

JUDO SOFTwell P

Enthärtungsanlage

Gültig für: EU-Länder und Schweiz

Sprache: deutsch

Achtung:

Vor Einbau und Inbetriebnahme
die Einbau- und Betriebsanleitung
und Sicherheitshinweise lesen
und beachten!

Immer dem Betreiber übergeben.

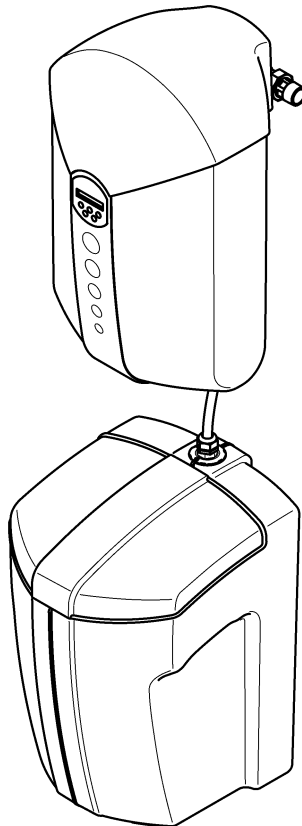


Abb.: SOFTwell P



Anfragen, Bestellungen, Kundendienst

JUDO Wasseraufbereitung GmbH

Postfach 380

D-71351 Winnenden

e-mail: info@judo.eu

judo.eu

Hausanschrift

JUDO Wasseraufbereitung GmbH

Hohreuschstraße 39 - 41

D-71364 Winnenden

**Sehr geehrte Kundin,
sehr geehrter Kunde,**

wir bedanken uns für das Vertrauen, das Sie uns mit dem Kauf dieses Geräts entgegengebracht haben. Mit dieser Enthärtungsanlage haben Sie ein Gerät erworben, das sich auf dem neuesten Stand der Technik befindet.

Dieses Gerät ist für den Einsatz in kaltem Trinkwasser bis zu einer Wasser- und Umgebungstemperatur von maximal 30 °C geeignet.



Die Fernbedienung des JUDO SOFTwell P über mobile Endgeräte mithilfe des Connectivity-Moduls und der JU-Control App setzt eine stabile Internetverbindung am Einbaort der Enthärtungsanlage voraus.

Die JU-Control App ist verfügbar für iOS- und Android-Geräte.

Jedes Gerät wurde vor der Auslieferung gewissenhaft überprüft. Sollten dennoch Schwierigkeiten auftreten, wenden Sie sich bitte an den zuständigen Kundendienst (siehe Rückseite).

Warenzeichen:

In dieser Unterlage verwendete Warenzeichen sind geschützte und eingetragene Warenzeichen der jeweiligen Inhaber.

© JUDO Wasseraufbereitung GmbH

D-71364 Winnenden

Alle Rechte vorbehalten.

Nachdruck - auch auszugsweise - nur mit besonderer Genehmigung.



EG-Konformitätserklärung

Dokument-Nr. 354/02.17

Hersteller: JUDO Wasseraufbereitung GmbH

Anschrift: Hohreuschstr. 39 - 41
D-71364 Winnenden

Produktbezeichnung: JUDO SOFTwell P Enthärtungsanlage

- EG-Richtlinie: Elektromagnetische Verträglichkeit (EMV) 2014/30/EU
- Harmonisierte Norm: Elektromagnetische Verträglichkeit, Fachgrundnormen für Störaussendung und Störfestigkeit EN 61000-6-2
EN 61000-6-3

Die Einhaltung der EMV-Anforderungen für den Einsatz des Gerätes im Haushalts-/Gewerbebereich und im Industriebereich und die Einhaltung der im Folgenden aufgelisteten Normen und Richtlinien wird hiermit bestätigt (CE-Konformität).

- Harmonisierte Norm: Sicherheit von Transformatoren, Netzgeräten und dergleichen EN 60950-1
- EG-Richtlinie: Beschränkung der Verwendung bestimmter gefährlicher Stoffe in Elektro- und Elektronikgeräten (RoHS) 2011/65/EU

Aussteller: JUDO Wasseraufbereitung GmbH

Ort, Datum: Winnenden, den 17. Februar 2017

Rechtsverbindliche
Unterschrift:

.....
JUDO Wasseraufbereitung GmbH

Diese Erklärung bescheinigt die Übereinstimmung mit den genannten Richtlinien, beinhaltet jedoch keine Zusicherung von Eigenschaften.

Inhaltsverzeichnis	in Gebäudeleitsysteme.....	23
1 Zu dieser Betriebsanleitung	5	
1.1 Verwendete Symbole	5	
1.2 Sicherheitshinweise und Gefahren bei Nichtbeachtung.....	6	
1.3 Verwendete Einheiten	6	
2 Bestimmungsgemäße Verwendung. 7		
2.1 Wasserdruck.....	7	
2.2 Hinweis auf besondere Gefahren 8		
3 Produktangaben	9	
3.1 Einsatzzweck.....	9	
3.2 Prüfzeichen.....	9	
3.3 Verwendete Werkstoffe	9	
4 Installation	9	
4.1 Allgemeines	9	
4.2 Montage des Einbaudrehflanschs	10	
4.3 Montage der Wandabstützungskomponenten.....	11	
4.4 Montage der Enthärtungsanlage ohne Umgehungsventil.....	12	
4.5 Montage des Umgehungsventils (Zubehör)	12	
4.6 Montage der Enthärtungsanlage an das vormontierte Umgehungsventil.....	13	
4.7 Verbinden der Enthärtungsanlage mit dem Salzvorratsbehälter.....	14	
4.8 Abwasseranschluss und Sicherheits-Überlaufschlauch....	15	
5 Betrieb	16	
5.1 Bedienfeld.....	16	
5.2 Menüfunktionen	16	
5.3 Betriebsstart	17	
5.4 Menüstruktur.....	20	
5.5 Funktionsbeschreibung	21	
5.6 Salzbefüllung	22	
5.7 Potenzialfreie Störmeldung	23	
5.8 Integration der Enthärtungsanlage		
5.9 Connectivity-Modul (Zubehör) ...	23	
5.10 Umbauten / Veränderungen / Ersatzteile.....	24	
5.11 Wartung/Reparatur.....	24	
5.12 Betriebsunterbrechung	24	
5.13 Rücksetzen auf Werkseinstellung	24	
5.14 Übersicht der Display-meldungen.....	25	
6 Störung.....	25	
7 Instandhaltung.....	25	
7.1 Reinigung	25	
8 Gewährleistung und Wartung	26	
8.1 Inspektion durch den Betreiber alle 2 Monate (Sichtkontrolle)	26	
8.2 Halbjährliche Wartung durch den Betreiber.....	26	
8.3 Jährliche Wartung durch den Kundendienst	26	
9 Datenblatt.....	27	
9.1 Typ	27	
9.2 Technische Daten	27	
9.3 Diagramme.....	28	
9.4 Einbaumaße	30	
9.5 Lieferumfang	30	
9.6 Zubehör	30	
10 Ersatzteile	32	
11 Entsorgung	33	
12 Kundendienst	36	

1 Zu dieser Betriebsanleitung

Die Betriebsanleitung muss ständig am Einsatzort der Enthärtungsanlage verfügbar sein.

Diese Betriebsanleitung soll es erleichtern, die Enthärtungsanlage kennenzulernen und die bestimmungsgemäßen Einsatzmöglichkeiten zu nutzen.

Die Betriebsanleitung enthält wichtige Hinweise, um die Enthärtungsanlage sicher, sachgerecht und wirtschaftlich zu betreiben. Sie enthält grundlegende Hinweise, die bei Installation, Betrieb sowie Instandhaltung zu beachten sind. Die Beachtung dieser Hinweise hilft, Gefahren zu vermeiden, Reparaturkosten zu vermindern und die Zuverlässigkeit sowie die Lebensdauer der Enthärtungsanlage zu erhöhen.

Die Betriebsanleitung ist von jeder Person zu lesen und anzuwenden, die mit Arbeiten an der Enthärtungsanlage beauftragt ist, zum Beispiel:

- **Installation**
- **Betrieb**
- **Instandhaltung**
(Wartung, Inspektion, Instandsetzung)

Installation und Instandhaltung darf nur durch vom Hersteller autorisiertes Personal erfolgen, das in der Lage ist, die in der Einbau- und Betriebsanleitung genannten Anweisungen und die landesspezifischen Vorschriften zu erfüllen.






Neben der Betriebsanleitung und den im Verwenderland und an der Einsatzstelle geltenden verbindlichen Regelungen zur Unfallverhütung sind auch die anerkannten fachtechnischen Regeln für sicherheits- und fachgerechtes Arbeiten zu beachten.

Daher ist diese Betriebsanleitung unbedingt vor Installation, Inbetriebnahme und Instandhaltung vom Monteur sowie dem zuständigen Fachpersonal/Betreiber zu lesen.

Es sind nicht nur die unter dem Kapitel „Bestimmungsgemäße Verwendung“ aufgeführten, allgemeinen Sicherheitshinweise zu beachten, sondern auch die, unter den anderen Hauptpunkten eingefügten, speziellen Sicherheitshinweise.

1.1 Verwendete Symbole

Die in dieser Betriebsanleitung enthaltenen Sicherheitshinweise sind mit folgenden Symbolen gekennzeichnet:

- | | | | |
|---|----------------|---|--|
|  | ACHTUNG |  | Hinweis auf bestehende Gefahren |
|  | | | Warnung vor elektrischer Spannung |
|  | | | Vom Hersteller vorgeschriebene Anziehmomente |
|  | | | Anwendungstipps und andere Informationen |

Direkt am Einbaudrehflansch bzw. an der Enthärtungsanlage angebrachte Hinweise, wie z. B.:

- Fließrichtung (siehe Abb. 1)
- Typenschild
- Reinigungshinweis

müssen unbedingt beachtet und in vollständig lesbarem Zustand gehalten werden.

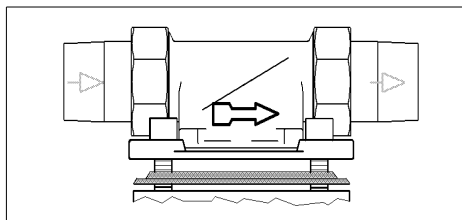


Abb. 1: Einbaudrehflansch

1.2 Sicherheitshinweise und Gefahren bei Nichtbeachtung

Im Einzelnen kann die Nichtbeachtung der allgemeinen Gefahrensymbole beispielsweise folgende Gefährdungen nach sich ziehen:

- Versagen wichtiger Funktionen der Enthärtungsanlage.
- Gefährdung von Personen durch elektrische und mechanische Einwirkungen.
- Gefährdung von Personen und Umgebung durch Leckage.

Jede sicherheitsbedenkliche Arbeitsweise ist zu unterlassen.

Die Nichtbeachtung dieser Betriebsanleitung und deren Sicherheitshinweise kann sowohl eine Gefährdung für Personen als auch für Umwelt und Gerät zur Folge haben.

1.3 Verwendete Einheiten

Abweichend vom Internationalen Einheitensystem SI (Système International d'Unités) werden folgende Einheiten verwendet:

Größe	Einheit	Umrechnung
Nenn-durchmesser	1"	entspricht DN 25
Druck	bar	1 bar = 100000 Pa = 0,1 N/mm ² ≈ 14,5 psi
Temperatur	°F	°F = °C · 1,8 + 32
Wasserhärte	°dH	1 °dH = 0,1783 mmol/l Erdalkalitionen = 17,8 ppm CaCO ₃

2 Bestimmungsgemäße Verwendung

Die Installation und die Nutzung der Enthärtungsanlage unterliegen jeweils den geltenden nationalen Bestimmungen.

Neben der Betriebsanleitung, den im Verwenderland und an der Einsatzstelle geltenden verbindlichen Regelungen zur Unfallverhütung sind auch die anerkannten fachtechnischen Regeln für sicherheits- und fachgerechtes Arbeiten zu beachten.

Das zu enthärtende Wasser muss der europäischen Trinkwasserrichtlinie entsprechen!

Vor einer Nutzung mit Wasser anderer Qualität bzw. mit Zusätzen ist unbedingt mit dem Hersteller/Lieferer Rücksprache zu halten!

Die Enthärtungsanlage ist für den Einsatz in kaltem Trinkwasser bis zu einer Umgebungstemperatur von maximal 30 °C geeignet.

Sie ist nach dem neuesten Stand der Technik und den anerkannten sicherheitstechnischen Regeln in Deutschland hergestellt.

Die Enthärtungsanlage darf ausschließlich wie in der Betriebsanleitung beschrieben genutzt werden. Eine andere oder darüber hinausgehende Nutzung gilt als nicht bestimmungsgemäß.

Es bestehen zusätzliche Gefahren bei nicht bestimmungsgemäßer Verwendung und bei Nichtbeachtung der Gefahrensymbole und Sicherheitshinweise. Für hieraus resultierende Schäden haftet der Hersteller/Lieferer nicht. Das Risiko trägt allein der Anwender.

Zur bestimmungsgemäßen Verwendung gehört auch das Beachten der Betriebsanleitung.

Vor einer Nutzung der Enthärtungsanlage außerhalb der in der Betriebsanleitung aufgeführten Einsatzgrenzen ist unbedingt mit dem Hersteller/Lieferer Rücksprache zu halten.

Die Enthärtungsanlage ist nur in technisch einwandfreiem Zustand sowie bestimmungsgemäß, sicherheits- und gefahrenbewusst unter Beachtung der Betriebsanleitung zu benutzen!

Funktionsstörungen umgehend beseitigen lassen!

Um das Abwasser im Betrieb und auch bei einem eventuellen Defekt der Anlage sicher ableiten zu können, sind die im Kapitel 4.1.1 „Anforderungen an den Einbauort“ gemachten Angaben genau einzuhalten!



ACHTUNG



(siehe Kapitel 1.2 „Sicherheitshinweise und Gefahren bei Nichtbeachtung“)

Mit dem Abwasser wird das verbrauchte Regeneriersalz aus den Enthärterssäulen entfernt. Es darf daher nicht zum Bewässern von Pflanzen oder zu ähnlichen Zwecken verwendet werden.

Für DVGW-geprüfte Enthärtungsanlagen wird der Einsatzbereich in der DIN EN 806-2 und DIN 1988-200 festgelegt. Entsprechend der Norm bestehen für diese Enthärtungsanlage keine Einschränkungen hinsichtlich des Einsatzbereiches. Die Kapazität der Enthärtungsanlage ist so ausgelegt, dass sowohl das gesamte Wasser für ein Ein- oder Mehrfamilienhaus als auch entsprechende Teilwassermengen für Warmwasser, für Schwimmbad, für Waschmaschine und Geschirrspülautomat teilenthärtet werden können.

2.1 Wasserdruck

Der Wasserdruck muss zwischen 2 bar und 7 bar liegen.

Der Wasserdruck darf 2 bar nicht unterschreiten, da sonst die Funktion beeinträchtigt werden kann! Wird die Enthärtungsanlage nicht regelmäßig gewartet, so kann es zu einer Beeinträchtigung der Enthärterfunktion kommen.

**ACHTUNG**

(siehe Kapitel 1.2 „Sicherheitshinweise und Gefahren bei Nichtbeachtung“)

Bei einem **Wasserdruck über 7 bar** muss ein Druckminderer **vor** der Enthärtungsanlage installiert werden (siehe Abb. 2). Ein Betriebsdruck über 7 bar kann zu Betriebsstörungen führen.

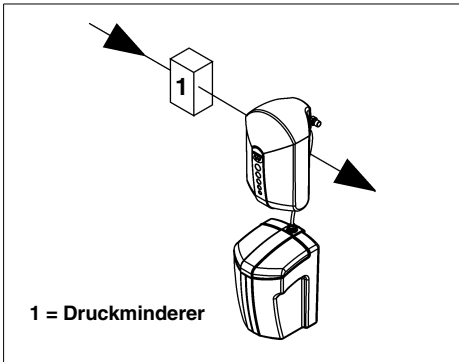


Abb. 2: Druckminderer vor der Anlage

i Bei einem **Wasserdruck von 5 bar bis 7 bar** empfehlen wir, einen Druckminderer zu installieren.

Der optimale Betriebsdruck für die Wasserenthärtungsanlage liegt bei 3 bar bis 5 bar. Hier arbeitet sie am wirtschaftlichsten.

2.2 Hinweis auf besondere Gefahren

2.2.1 Elektrische Geräte/Einrichtungen



Es dürfen sich keine elektrischen Leitungen und Geräte unterhalb oder in unmittelbarer Nähe der Enthärtungsanlage befinden!

Elektrische Geräte/Einrichtungen, die nicht spritzwassergeschützt sind und sich in der Nähe der Enthärtungsanlage befinden, können durch Wasser, das bei der Regeneration oder unsachgemäßer Verwendung aus der Enthärtungsanlage aus-

tritt, beschädigt werden. Sind die elektrischen Geräte/Einrichtungen an die Stromversorgung angeschlossen, kann es außerdem zu einem Kurzschluss kommen. Für Personen besteht in diesem Fall die Gefahr eines Stromschlages. In der Nähe befindliche elektrische Geräte/Einrichtungen müssen deshalb spritzwassergeschützt sein bzw. den gesetzlichen Vorschriften für Nassräume entsprechen.



Im Netzgerät wird die Netzspannung auf eine ungefährliche Kleinspannung von 24 V reduziert, mit der die Elektronik der Anlage betrieben wird. Es dürfen keine anderen Netzgeräte verwendet werden.

**ACHTUNG**

(siehe Kapitel 1.2 „Sicherheitshinweise und Gefahren bei Nichtbeachtung“)

Vorsicht bei Berührung ohne Abdeckhaube! Die Bauelemente der Elektronik können im Betrieb heiß werden. Außerdem besteht Gefahr durch bewegliche Teile.

Potenzialfreier Ausgang



Für die Fernübertragung der Störmeldung mittels des potenzialfreien Ausgangs darf ausschließlich Kleinspannung verwendet werden!

Schaltspannungmaximal 24 V
Strom.....maximal 1 A

(siehe Kapitel 5.7 „Potenzialfreie Störmeldung“)

3 Produktangaben

3.1 Einsatzzweck

Die Enthärtungsanlage ist für den Einsatz in kaltem Trinkwasser mit einer Wassertemperatur von bis zu 30 °C geeignet.



ACHTUNG



(siehe Kapitel 1.2 „Sicherheitshinweise und Gefahren bei Nichtbeachtung“)

Einsatzbeschränkungen siehe Kapitel 2 „Bestimmungsgemäße Verwendung“.

Diese Enthärtungsanlage dient zum Schutz der Wasserleitung und des Warmwasserbereiters vor Kalkbelägen.

Bei teilenthärtetem Wasser werden Geräte und Armaturen geschont und der Verbrauch an Wasch- und Reinigungsmitteln verringert.



Kalkbeläge hemmen den Wasserdurchfluss und können dadurch zu erhöhtem Energieverbrauch führen.

3.2 Prüfzeichen



Abb. 3: DIN-DVGW-Zeichen

Die Geräte entsprechen den technischen Regeln für Trinkwasser-Installationen gemäß DIN EN 806 ff. und der nationalen Ergänzung DIN 1988 ff. sowie der DIN EN 1717. Sie sind vom DVGW (Deutsche Vereinigung des Gas- und Wasserfaches e.V. Technisch-wissenschaftlicher Verein) gemäß den Anforderungen der DIN EN 14743 und DIN 19636-100 für Enthärtungsanlagen (Kationenaustauscher) in der Trinkwasserinstallation geprüft und berechtigt, das DIN-DVGW-Zeichen zu tragen.

3.3 Verwendete Werkstoffe

Die zur Verwendung kommenden Werkstoffe sind gegenüber den im Trinkwasser zu er-

wartenden physikalischen, chemischen und korrosiven Beanspruchungen beständig und erfüllen die in der DIN EN 14743 und DIN 19636-100 („Enthärtungsanlagen (Kationenaustauscher) in der Trinkwasser-Installation“) geforderten Vorgaben. Alle Werkstoffe sind hygienisch und physiologisch unbedenklich. Kunststoffe erfüllen die KTW-Leitlinie des Umweltbundesamtes (UBA). Metallische Werkstoffe erfüllen die Anforderungen der DIN 50930-6 (Beeinflussung der Trinkwasserbeschaffenheit).

4 Installation

4.1 Allgemeines



ACHTUNG



(siehe Kapitel 1.2 „Sicherheitshinweise und Gefahren bei Nichtbeachtung“)

Die Installation darf nur von geeignetem Fachpersonal durchgeführt werden.

Das Kapitel 2 „Bestimmungsgemäße Verwendung“ ist unbedingt zu beachten!

Die Rohrleitung muss die Enthärtungsanlage sicher tragen können.

Ansonsten kann es zu einer mechanischen Beschädigung der Rohrleitung bis hin zum Bruch kommen. Daraus können größere Wasserschäden resultieren. Personen, die sich in der Nähe der Enthärtungsanlage aufhalten, sind in diesem Falle durch die größeren Wassermengen einem gesundheitlichen Risiko ausgesetzt. Deshalb müssen die Rohrleitungen gegebenenfalls zusätzlich fixiert bzw. gestützt werden.

Zur bequemen Bedienung und Wartung unbedingt die angegebenen Maße und Abstände beachten (siehe Kapitel 9.4 „Einbaumaße“).

Oberhalb der Enthärtungsanlage werden mindestens 300 mm Freiraum benötigt, um alle Wartungsarbeiten ordnungsgemäß durchführen zu können.

4.1.1 Anforderungen an den Einbauort

Der Raum für die Installation muss trocken und frostfrei sein!

Unbefugte Personen dürfen zu der Enthärtungsanlage keinen Zugang haben!



(siehe Kapitel 1.2 „Sicherheitshinweise und Gefahren bei Nichtbeachtung“)

- Die Umgebungstemperatur darf 30 °C nicht überschreiten!
- Um das Abwasser (Regeneration) im Betrieb und auch bei einem eventuell auftretenden Defekt der Anlage sicher ableiten zu können, sind die in Kapitel 4 „Installation“ gemachten Angaben genau einzuhalten!
Kann das Abwasser nicht sicher und vollständig abgeleitet werden, so ist es möglich, dass an Haus und Einrichtung Sachschäden durch Wasser entstehen.
- Wenn kein Umgehungsventil (JQX) installiert wird, muss vor der Enthärtungsanlage ein Absperrventil vorhanden sein! Damit kann die Wasserzufuhr bei Installation, Wartung, Reparatur und Fehlfunktion der Enthärtungsanlage unterbrochen werden.
- Das Gerät kann in alle handelsüblichen Trinkwasserleitungen eingebaut werden.
- Die Installation der Enthärtungsanlage **vor dem Wasserzähler** ist grundsätzlich nicht erlaubt!



Ein Stromanschluss (230 V, 50 Hz), der ständig unter Spannung steht, muss vorhanden sein.

4.1.2 Einbaulage



(siehe Kapitel 1.2 „Sicherheitshinweise und Gefahren bei Nichtbeachtung“)

Die Enthärtungsanlage grundsätzlich in senkrechter Lage ($\pm 5^\circ$) installieren!

Wird dies nicht beachtet, kann die Funktion beeinträchtigt werden.

4.1.3 Stromversorgung



Für das Netzgerät ist eine spritzwassergeschützte Steckdose erforderlich, gemäß den gesetzlichen Vorschriften für Nassräume.



ACHTUNG



(siehe Kapitel 1.2 „Sicherheitshinweise und Gefahren bei Nichtbeachtung“)

Die Netzspannung darf nicht unterbrochen werden (z. B. durch Lichtschalter). Wird die Enthärtungsanlage nicht permanent mit Strom versorgt,

- erfolgt keine Regeneration.
- erfolgt keine Warnung bei Störungen.
- kann es bei einer Unterbrechung während einer Regeneration zu Wasserverlust oder sogar zu Wasserschäden kommen.

4.2 Montage des Einbaudrehflanschs

Der Einbaudrehflansch dient als Verbindungselement zwischen der Rohrleitung und der Enthärtungsanlage.

Er ist sowohl für waagerechte als auch für senkrechte Rohrleitungen geeignet.

Die Einbauhöhe richtet sich nach dem Verlauf der Leitung. Die Mindesteinbauhöhe vom Boden bis zur Mitte des Rohrs beträgt 52 cm.

Der Einbaudrehflansch muss in Fließrichtung installiert werden. Diese ist durch einen eingegossenen Pfeil gekennzeichnet (siehe Abb. 4).

Bei Nichtbeachtung ist die Enthärtungsanlage nicht funktionsfähig.



ACHTUNG



(siehe Kapitel 1.2 „Sicherheitshinweise und Gefahren bei Nichtbeachtung“)

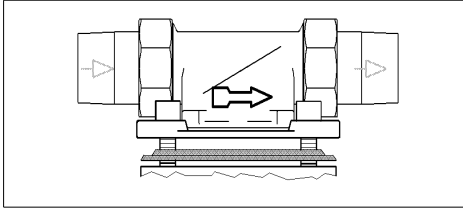


Abb. 4: Einbaudrehflansch

Die Flanschfläche des Einbaudrehflanschs muss senkrecht stehen! Der Einbaudrehflansch muss so montiert werden, dass keine mechanischen Verspannungen auftreten! Ansonsten kann es zu einer mechanischen Beschädigung des Einbaudrehflanschs kommen. Daraus können größere Wasserschäden resultieren.

Beim Einbau ist deshalb darauf zu achten, dass keine großen Kräfte auf Rohrleitung, Einbaudrehflansch und Enthärtungsanlage einwirken.

4.3 Montage der Wandabstützungs-komponenten

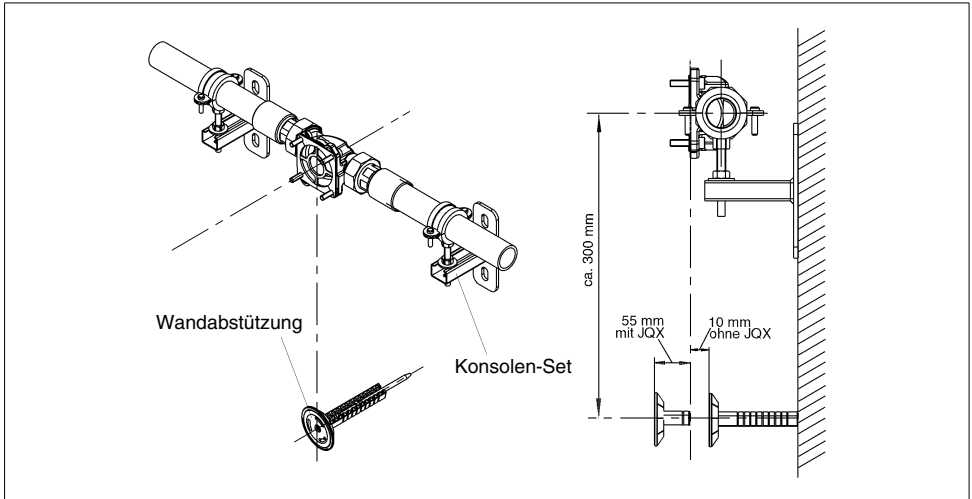


Abb. 5: Wandabstützungskomponenten

Die Wandabstützung sorgt für eine sichere Abstützung des Geräts und verhindert so eine Drehbewegung des Geräts um die Rohrleitung. Die Montage der Wandabstützung (Best.-Nr. 2201397) wird in der zugehörigen Montageanleitung näher beschrieben.

Das Konsolen-Set (Best.-Nr. 2201396) dient vornehmlich zur Entlastung und Fixierung der Rohrleitung.

4.4 Montage der Enthärtungsanlage ohne Umgehungsventil

- Zunächst die Rohrleitung mit dem neu installierten Einbaudrehflansch JQE spülen. Der Einbaudrehflansch ist noch durch den schwarzen Montagedeckel verschlossen.
- Anschließend das Wasser wieder absperren (am Haupthahn bzw. Absperrventil) und den Montagedeckel des Einbaudrehflanschs entfernen.

Der Anschlussflansch der Enthärtungsanlage ist durch eine weiße Schutzscheibe abgedeckt. Diese Schutzscheibe ist durch vier Zylinderschrauben M6x130 befestigt.

- Alle vier Zylinderschrauben M6x130 lösen, jedoch nicht herausrauben (Bajonettverschluss)!
- Die weiße Schutzscheibe entfernen.

Das Profil der Profilverflanschdichtung muss zum Einbaudrehflansch zeigen (siehe Abb. 6). Wird dies nicht beachtet, kann es zu Undichtheiten und zum Austreten von Wasser kommen. Dabei können Wasserschäden an Haus und Einrichtungen entstehen.

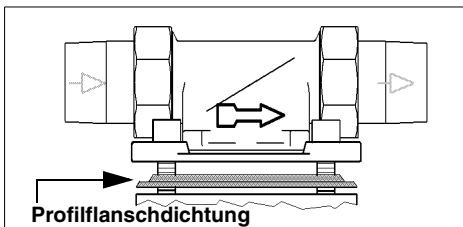


Abb. 6: Einbaudrehflansch

- Die Enthärtungsanlage anheben und ca. 30° gegen Uhrzeigersinn schwenken.
- An den Einbaudrehflansch so ansetzen, dass die Schraubenköpfe durch die Bajonettbohrungen hindurchgehen (siehe Abb. 7 I).
- Die Enthärtungsanlage ca. 30° im Uhrzeigersinn zurück schwenken.

- Die vier Zylinderschrauben M6x130 fest anziehen (siehe Abb. 7 II).

Nm Das Anziehmoment (ca. 4 Nm) so wählen, dass die Dichtung schließt und die Enthärtungsanlage nicht beschädigt bzw. verspannt wird!

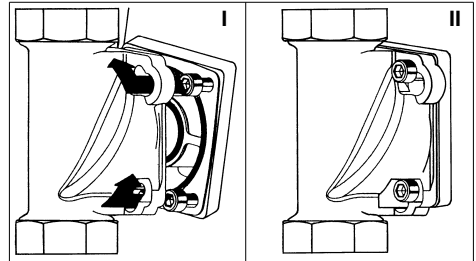


Abb. 7: Einbaudrehflansch mit Bajonett

Nach der Montage der Enthärtungsanlage die Wandabstützung so weit herausrauben, bis sie an der Verkleidung der Enthärtungsanlage anliegt und das Gerät senkrecht zur Wand hängt.

4.5 Montage des Umgehungsventils (Zubehör)

Durch den Einsatz eines Umgehungsventils zwischen Einbaudrehflansch und Enthärtungsanlage ist auch bei eventuellen Wartungsarbeiten an der Anlage eine kontinuierliche Entnahme von unbehandeltem Trinkwasser möglich.

- Zunächst die Rohrleitung mit dem neu installierten Einbaudrehflansch JQE spülen. Der Einbaudrehflansch ist noch durch den schwarzen Montagedeckel verschlossen.
- Anschließend das Wasser wieder absperren (am Haupthahn bzw. Absperrventil) und den Montagedeckel des Einbaudrehflanschs entfernen.
- Das Umgehungsventil auf der mit dem eingegossenen Buchstaben „R“ (Rohr) gekennzeichneten Flanschseite mit dem Einbaudrehflansch durch Einrasten des Bajonetts verbinden (siehe Abb. 8).

- Die vier Zylinderschrauben M6x25 fest anziehen.

Nm Das Anziehmoment (ca. 4 Nm) so wählen, dass die Dichtung schließt!

Das Handrad des Umgehungsventils kann beliebig nach oben oder auch seitlich stehen. Der Einbau sollte so erfolgen, dass nach den örtlichen Gegebenheiten das Handrad gut zugänglich ist.

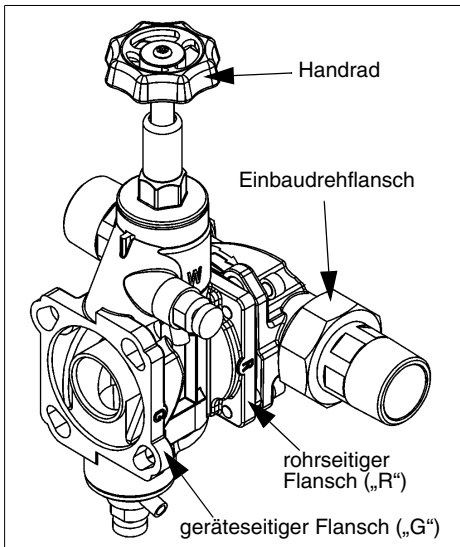


Abb. 8: Umgehungsventil (JQX)

4.6 Montage der Enthärtungsanlage an das vormontierte Umgehungsventil

Der Anschlussflansch der Enthärtungsanlage ist durch eine weiße Schutzscheibe abgedeckt. Diese Schutzscheibe ist durch vier Zylinderschrauben M6x130 befestigt.



Nach dem Entfernen der weißen Schutzscheibe nicht in den Geräteanschlussflansch greifen (Quetschgefahr)!

- Alle vier Zylinderschrauben M6x130 lösen, jedoch nicht herausschrauben (Bajonettverschluss)!
- Die weiße Schutzscheibe entfernen.

Das Profil der Profilflanschdichtung muss zum Umgehungsventil zeigen. Wird dies nicht beachtet, kann es zu Undichtheiten und zum Austreten von Wasser kommen. Dabei können Wasserschäden an Haus und Einrichtungen entstehen.

- Die Enthärtungsanlage anheben und ca. 30° gegen den Uhrzeigersinn schwenken.
- Die Enthärtungsanlage so an den mit „G“ gekennzeichneten Flansch des Umgehungsventils ansetzen, dass die Schraubenköpfe durch die Bajonettbohrungen hindurchgehen (siehe Abb. 7 I).
- Die Enthärtungsanlage ca. 30° im Uhrzeigersinn zurückschwenken.
- Die vier Zylinderschrauben M6x130 fest anziehen (siehe Abb. 7 II).

Nm Das Anziehmoment (ca. 4 Nm) so wählen, dass die Dichtung schließt und die Enthärtungsanlage nicht beschädigt bzw. verspannt wird!

Nach der Montage der Enthärtungsanlage die Wandabstützung so weit herausschrauben, bis sie an der Verkleidung der Enthärtungsanlage anliegt und das Gerät senkrecht zur Wand hängt.

4.7 Verbinden der Enthärtungsanlage mit dem Salzvorratsbehälter

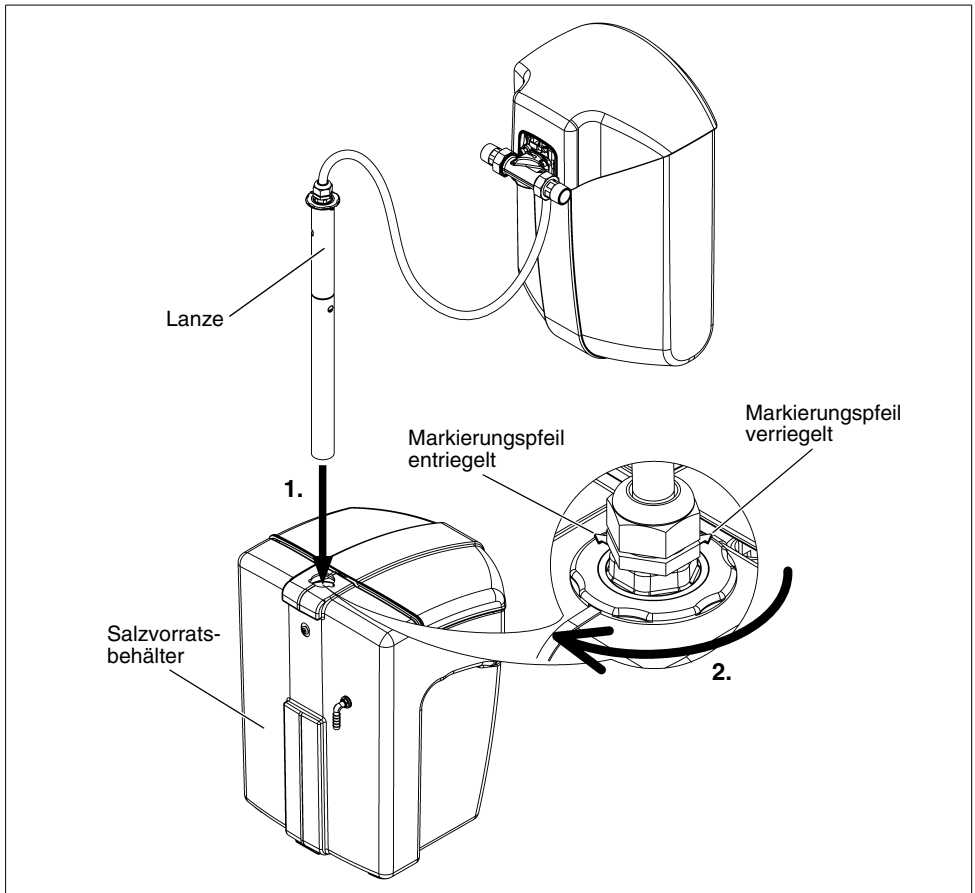


Abb. 9: Verbinden der Enthärtungsanlage mit dem Salzvorratsbehälter

Vorgehensweise (siehe Abb. 9):

1. Lanze bis zum Anschlag in den Salzvorratsbehälter schieben.

! Auf Markierungspfeil achten:
Pfeil muss dabei zur Seite zeigen (siehe Abb. 9)!

2. Lanze zur Verriegelung um 90° im Uhrzeigersinn drehen (bis zum Anschlag).

! Auf Markierungspfeil achten:
Pfeil muss nun zur Vorderseite des Salzvorratsbehälters zeigen (siehe Abb. 9)!

Der Salzvorratsbehälter kann unterhalb der Enthärtungsanlage oder direkt daneben auf dem Boden platziert werden.

! Falls der Salzvorratsbehälter direkt neben der Enthärtungsanlage platziert wird, so muss darauf geachtet werden, dass der Hüllschlauch (siehe Abb. 10) ein stetiges Gefälle von der Enthärtungsanlage zum Salzvorratsbehälter hat.

4.8 Abwasseranschluss und Sicherheits-Überlaufschlauch

Die Schläuche für das Regenerationsabwasser und den Sicherheitsüberlauf müssen beide knickfrei zum Siphon (im Lieferumfang) verlegt werden. Der Siphon gewährleistet einen freien Auslauf nach DIN EN 1717 (siehe Abb. 10).

Der Abwasserschlauch mit 11 mm Außendurchmesser darf nicht höher als der Steuerkopf verlegt werden. Die Schlauchlänge darf maximal 3 m betragen.

Der Sicherheits-Überlaufschlauch mit 19 mm Außendurchmesser muss mit stetigem Gefälle zum Siphon verlegt werden.

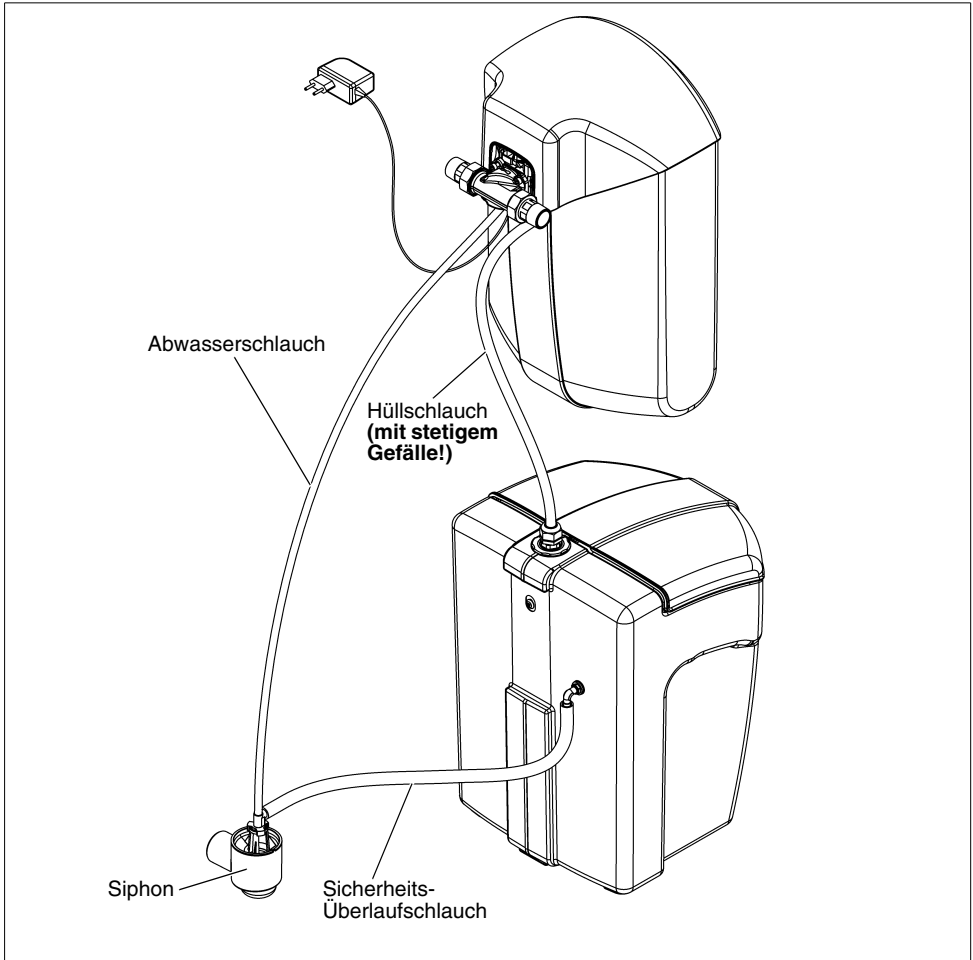


Abb. 10: Anschluss an Siphon

Falls am Einbauort ein stetiges Gefälle zum Siphon nicht realisiert werden kann, dann muss zur Förderung des Regenerations-Abwassers eine salzwasserbeständige Hebeanlage eingebaut werden.

5 Betrieb

- gelb: bei Warnmeldungen
- rot: bei Störmeldungen

5.1 Bedienfeld



Abb. 11: Bedienfeld der Enthärtungsanlage

Die Bedienung der Enthärtungsanlage erfolgt über die Tastatur und das Display (siehe Abb. 11).

Tastenfunktionen:

M Zugang zum Hauptmenü (siehe Kapitel 5.2 „Menüfunktionen“)

▲ - Blättern im Menü nach oben
- Wert vergrößern

▼ - Blättern im Menü nach unten
- Wert verkleinern

← Eine Menüebene zurück ohne zu speichern

OK - Zugang zum Untermenü
- Wert übernehmen und speichern und eine Menüebene zurück
- Meldung quittieren

Hintergrundbeleuchtung des Displays:

- keine: Normalbetrieb
- hellblau/dunkelblau im Wechsel: bei Wasserdurchfluss
- weiß: bei Betätigung einer Taste

5.2 Menüfunktionen

Nach Betätigen der Taste **M** wird das Hauptmenü aufgerufen:

Hauptmenü

• Rohwasserhärte

Mit den Tasten **▲** und **▼** wird das nächste bzw. vorige Untermenü angezeigt und mit der Taste **OK** aufgerufen.

Im Untermenü wird mit den Tasten **▲** und **▼** der jeweilige Wert vergrößert oder verkleinert und anschließend mit der Taste **OK** übernommen.

Untermenüs:

Rohwasserhärte

- Einstellung der Rohwasserhärte (siehe Kapitel 5.3.3 „Einstellung der Rohwasserhärte“)

Regeneration

- manueller Regenerationsstart (siehe Kapitel 5.3.2 „Regeneration der Enthärtungsanlage manuell starten“)

Einstellungen

- Sprache:
DE, EN, FR, NL, IT
- Einheit der Wasserhärte:
°dH, °e, °f, gpg, ppm, mmol/l, mval/l
- Beleuchtung, Kontrast, Töne
- Funktion des Störmelderelais (siehe Kapitel 5.7 „Potenzialfreie Störmeldung“)
- Werkseinstellung (siehe Kapitel 5.13 „Rücksetzen auf Werkseinstellung“)

Betriebsdaten

- gesamte Weichwassermenge seit Inbetriebnahme [m³]
- gesamte Anzahl der Regenerationen seit Inbetriebnahme
- gesamte Anzahl durchgeführter Wartungen seit Inbetriebnahme

Info

Hier werden verschiedene Informationen wie Gerätetyp, Gerätenummer, Kundendienst-Telefonnummer, Historie der Warn- und Störmeldungen, Softwareversion, Hardwareversion und der Termin für die nächste erforderliche Wartung angezeigt.

5.3 Betriebsstart

(siehe Abb. 22)

- In den Salzvorratsbehälter **(4)** ca. 5 Liter Wasser einfüllen (bis knapp über den Zwischenboden).
- 25 - 50 kg Regeneriersalz in den Salzvorratsbehälter einfüllen.

Das Regeneriersalz muss mindestens den Anforderungen nach DIN EN 973 entsprechen und Lebensmittelqualität haben.

Unsere Empfehlung: Broxo- oder Solvay-Salz, entweder als Block, Tabletten oder grobkörnig 7 - 15 mm. Bei Verwendung von anderen Regeneriersalzen ist der Salzvorratsbehälter in kürzeren Abständen zu reinigen und das Ansaugsieb öfter auszutauschen.

- Die Abdeckhaube abnehmen.
- Das Einbaudatum auf dem Etikett eintragen (siehe Abb. 12).
- Wasserzufuhr (Hauptahn bzw. Absperrventil) öffnen.
- Sicherstellen, dass das Umgehungsventil (falls installiert) auf „Betrieb“ gestellt ist.

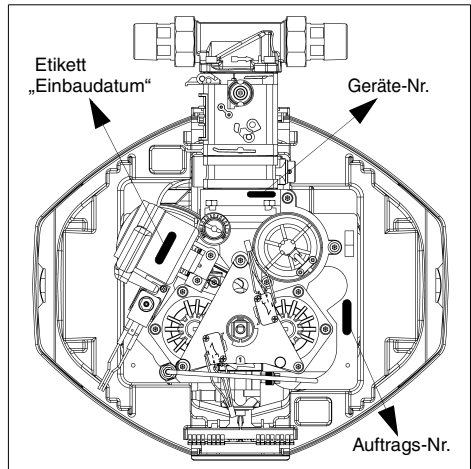


Abb. 12: Geräte- und Auftrags-Nr. sowie Etikett „Einbaudatum“



Aus Sicherheitsgründen muss die Enthärtungsanlage **sofort** nach dem Öffnen der Wasserzufuhr **zur Entlüftung gespült und regeneriert** werden.

Hierzu Kapitel 5.3.1 und 5.3.2 beachten!

5.3.1 Enthärtungsanlage spülen

- Dazu einen Wasserhahn (möglichst nahe der Enthärtungsanlage) öffnen und einen Volumenstrom von ca. 500 l/h einstellen.
- Nach einer Minute Spülzeit (beide Harzbehälter sind entlüftet) das Netzgerät in die Steckdose stecken.

Die Elektronik führt nach Anschluss an die Stromversorgung automatisch einen Selbsttest durch.

Betriebsanzeige:

Nach erfolgreichem Abschluss wird auf dem Display folgender Text angezeigt:

Betrieb
SOFTwell P

Abb. 13: Betriebsanzeige

5.3.2 Regeneration der Enthärtungsanlage manuell starten

Dazu muss sich die Enthärtungsanlage in der Betriebsstellung befinden. Auf dem Display wird die Betriebsanzeige dargestellt (siehe Abb. 13).

Taste **M** 1x und anschließend Taste **▼** 1x betätigen. Das Display zeigt Folgendes:

Hauptmenü
• **Regeneration**

Taste <OK> betätigen. Das Display zeigt Folgendes:

Regeneration
starten

Mit der Taste <OK> wird die Regeneration gestartet.

Anschließend wird auf dem Display „Regeneration“ angezeigt.

Nach ca. 15 min ist die Regeneration abgeschlossen. Auf dem Display wird wieder die Betriebsanzeige dargestellt (siehe Abb. 13).

Die Enthärtungsanlage ist nun betriebsbereit.

Anschließend müssen folgende Parameter eingestellt werden:

- Rohwasserhärte (siehe Kapitel 5.3.3 „Einstellung der Rohwasserhärte“)
- Verschneidung (siehe Kapitel 5.3.4 „Einstellung der Verschneidung“)

5.3.3 Einstellung der Rohwasserhärte

Der Wert richtet sich nach dem Einbauort. Er kann beim zuständigen Wasserwerk erfragt oder mit einem geeigneten Messbesteck ermittelt werden (im Lieferumfang). Bei schwankender Rohwasserhärte sollte der höhere Wert eingestellt werden. Es wird immer mit der gleichen Menge Salzsole regeneriert. Bei einer hohen Rohwasserhärte

wird eine geringere Wassermenge behandelt. Bei einer niedrigen Rohwasserhärte wird eine größere Wassermenge behandelt.

Die Enthärtungsanlage ist auf eine Rohwasserhärte von 20 °dH voreingestellt. Eine andere Rohwasserhärte wird wie folgt eingestellt:

Taste **M** betätigen. Das Display zeigt Folgendes:

Hauptmenü
• **Rohwasserhärte**

Taste <OK> betätigen. Das Display zeigt Folgendes:

Einstellung
Rohwasserhärte

Taste <OK> betätigen. Das Display zeigt Folgendes:

Rohwasserhärte
20 °dH

Mit der Taste **▼** wird die Rohwasserhärte verkleinert und mit der Taste **▲** vergrößert. Die Schrittweite beträgt 1 °dH.

Der eingestellte Wert der Rohwasserhärte wird mit der Taste <OK> gespeichert.

5.3.4 Einstellung der Verschneidung

Ab Werk ist die Stellschraube des Verschneideventils leicht geöffnet (siehe Abb. 14). Zunächst muss geprüft werden, welche Mischwasserhärte mit dieser Einstellung vorliegt. Die Härtemessung des Wassers wird mit einem Messbesteck durchgeführt (im Lieferumfang).

Das Probewasser zur Messung und Einstellung der Wasserhärte kann am Umgebungsventil oder an einer Wasserzapfstelle

hinter der Enthärtungsanlage entnommen werden.

Es muss sichergestellt werden, dass das eingestellte Mischwasser von der Enthärtungsanlage zur Entnahmestelle gelangt ist. Zum richtigen Messwertvergleich sollten die Proben bei einem normalen Wasserdurchfluss (1 Zapfhahn voll geöffnet) entnommen werden. Während der Entnahme darf an einer anderen Stelle keine größere Menge Wasser entnommen werden.

Wird die gewünschte Mischwasserhärte nicht erreicht, so kann diese durch Verdrehen der Stellschraube des Verschneideventils innerhalb des markierten Einstellbereichs um höchstens eine halbe Drehung korrigiert werden. Empfohlen werden ca. 8 °dH.

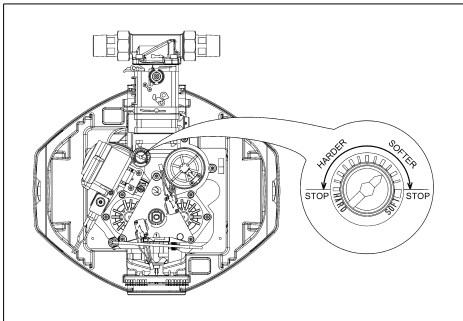


Abb. 14: Einstellen der Verschneidung

Die Einstellung muss eventuell mehrmals geändert und nachgemessen werden, bis der gewünschte Wert erreicht ist.

Durch die Enthärtung erhöht sich die Natriumkonzentration im Mischwasser, in Abhängigkeit der Rohwasserhärte und der eingestellten Mischwasserhärte.

Gemäß der aktuellen Trinkwasserverordnung liegt der Grenzwert für Natrium im Trinkwasser bei 200 mg/l. Hiervon sind Mineral- und Tafelwasser nicht betroffen. Deren Grenzwerte liegen deutlich höher, zum Teil über 1000 mg Natrium pro Liter.

Berechnung des Natriumgehalts

°dH	Rohwasserhärte (beim Wasserwerk erfragen oder mit Härtemessbesteck messen)
- °dH	Resthärte (Messwert)
= °dH	Differenz der Wasserhärte
x	8,2 mg Na ⁺ /l x °dH Na-Ionen-Austauschwert
= mg/l	Erhöhung des Natriumgehalts durch Enthärtung
+	mg/l im Rohwasser bereits vorhandenes Natrium (beim Wasserwerk erfragen)
= mg/l	Gesamtnatriumgehalt im Mischwasser

Beispielberechnung des Natriumgehalts

20 °dH	Rohwasserhärte
- 8 °dH	Resthärte
= 12 °dH	Differenz der Wasserhärte
x 8,2	
= 98 mg/l	durch Enthärtung
+ 10 mg/l	vom Wasserwerk
= 108 mg/l	insgesamt

Wenn der berechnete Gesamtnatriumgehalt den von der Trinkwasserverordnung zugelassenen Wert von 200 mg/l übersteigt, dann kann er durch Erhöhen der Mischwasserhärte korrigiert werden.

Die Berechnung des Natriumgehalts muss dann erneut durchgeführt werden.

5.4 Menüstruktur

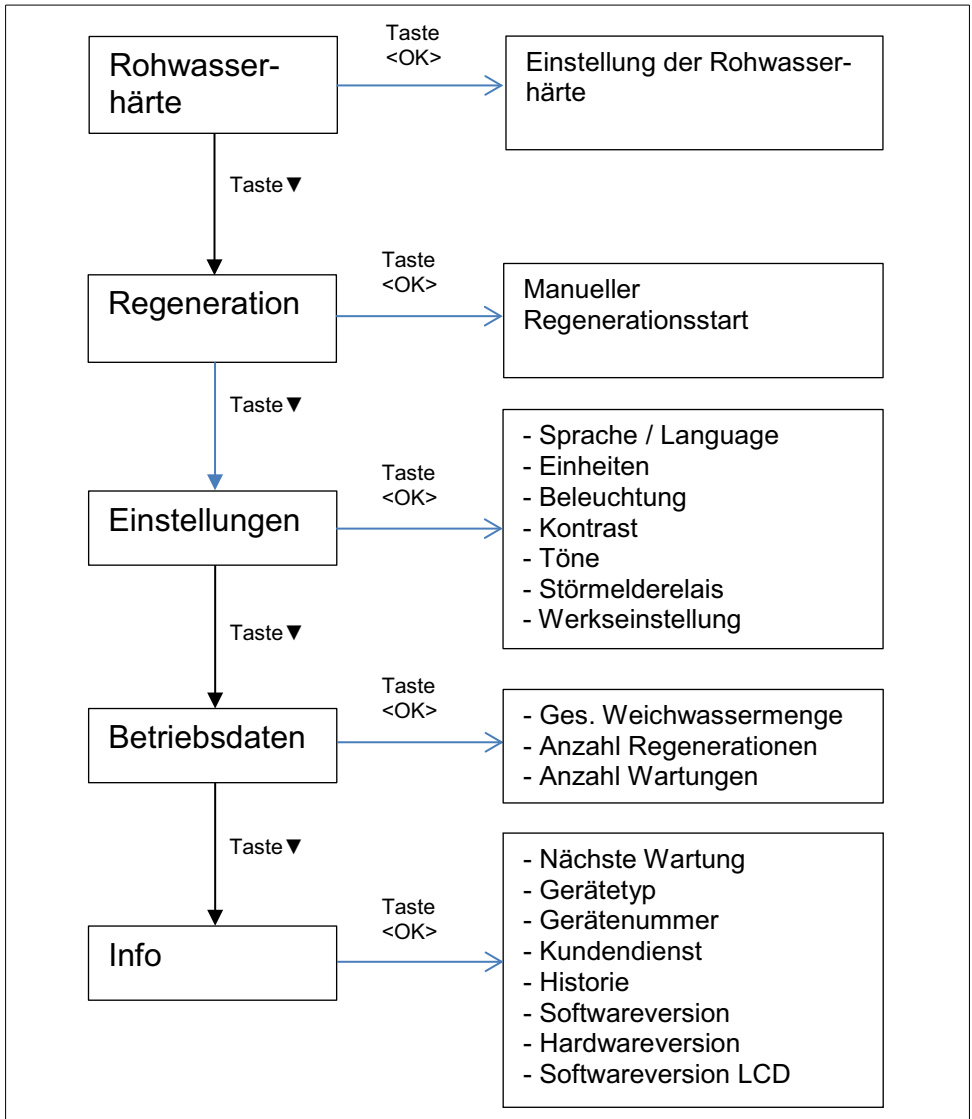


Abb. 15: Menüstruktur

5.5 Funktionsbeschreibung

5.5.1 Wirkungsweise

Die Filterbehälter sind mit Ionenaustauscherharz gefüllt. Dies sind kleine Kunstharzkugeln, an denen die Calciumionen, welche das Wasser „hart“ machen, gegen Natriumionen ausgetauscht werden. Das Wasser wird dadurch weich. Im Steuerkopf wird eine einstellbare Menge an nicht enthärtetem Rohwasser zugemischt, um so die gewünschte Mischwasserhärte nach der Anlage zu erhalten. Das Ionenaustauscherharz nimmt jedoch nur eine begrenzte Menge dieser Härtebestandteile auf. In Abhängigkeit von der Wasserhärte und der behandelten Wassermenge ist es früher oder später erschöpft. Der Erschöpfungszeitpunkt wird mit dem Wasserzähler erfasst und die Regeneration automatisch eingeleitet. Dabei werden mit verdünnter Salzsole (Natriumchlorid) die Härtebestandteile wieder aus dem Harz entfernt.

5.5.2 Konzeption der Anlage

Die Enthärtungsanlage ist ihrer Konzeption nach eine Parallelanlage, die in zwei Stufen regeneriert wird. Während der Regeneration übernehmen die beiden Harzbehälter jeweils abwechselnd die Weichwasserversorgung. Somit steht auch während der Regeneration immer Weichwasser für den Verbraucher zur Verfügung.

5.5.3 Regeneration

Mit einer sehr kurzen Regenerationsdauer von ca. 7,5 Minuten pro Harzbehälter (gesamt: 15 Minuten) lassen sich große Dauerentnahmen realisieren.

Durch einen in die Weichwasserleitung der Anlage eingebauten Wassermesser wird die erzeugte Weichwassermenge genau erfasst und so die Regenerationsauslösung gesteuert. Die Regeneration wird entsprechend DIN EN 14743 und DIN 19636-100 mit Sparbesalzung durchgeführt. In regelmäßigen Abständen findet eine Desinfektion der Anlage statt, um einer Verkeimung vorzubeugen. Die dafür erforderliche geringe Menge Chlor wird während der Regeneration elektrolytisch aus der angesaugten Sole erzeugt.

5.5.4 Steuerung der Regeneration

Die Regeneration wird über verschleißfreie Keramikscheibenventile automatisch durchgeführt. Der Regenerationsablauf ist durch die Geometrie der Scheiben fest vorgegeben und muss daher nach einem Stromausfall nicht neu eingegeben werden.

5.5.5 Überströmventil

Wird durch eine sehr starke Wasserentnahme (z. B. Druckspüler) der Druckverlust in der Enthärtungsanlage größer als 1,0 bar, dann öffnet ein im Steuerkopf integriertes Überströmventil, um Hartwasser an der Anlage vorbeizulassen und somit den Druckverlust zu begrenzen. Dabei erhöht sich kurzfristig die Resthärte in der Rohrleitung nach der Enthärtungsanlage.

5.6 Salzbefüllung

Die Enthärtungsanlage arbeitet automatisch. Bei jeder Regeneration werden ca. 180 g Salz verbraucht. Das Regeneriersalz muss in regelmäßigen Abständen nachgefüllt werden.

Unsere Empfehlung: Broxo- oder Solvay-Salz, entweder als Block, Tabletten oder grobkörnig 7 - 15 mm. Bei Verwendung von anderen Regeneriersalzen ist der Salzvorratsbehälter in kürzeren Abständen zu reinigen und das Ansaugsieb öfter auszutauschen.

Der Salzvorrat sollte nicht soweit abnehmen, dass sich der Flüssigkeitspegel über dem Regeneriersalz befindet, da er sonst beim Nachfüllen des Salzes übermäßig ansteigt.

Das Regeneriersalz wird üblicherweise in Säcken von 25 kg nachgefüllt. Mit dieser Salzmenge sind mindestens 120 Regenerationen möglich.

5.6.1 Meldung bei Salzmenge

Die Salzkonzentration des Solevorrats wird automatisch regelmäßig überprüft. Wenn der Salzvorratsbehälter nicht rechtzeitig aufgefüllt wird und die Solekonzentration aus diesem Grund zu stark reduziert ist, wird auf dem Display gemeldet:

Achtung! **Salzmangel**

Nach dieser Meldung muss eine Menge von 25 kg Regeneriersalz nachgefüllt werden. Anschließend muss die Taste <OK> kurz gedrückt werden. Die Warnmeldung wird dadurch zurückgesetzt.



Diese Meldung kann auch erscheinen, wenn der Besalzungsvorgang während der Regeneration nicht ordnungsgemäß durchgeführt werden kann, z. B. bei zu hoch verlegtem Abwasserschlauch, bei zu geringem Leitungsdruck oder bei nicht ordnungsgemäß angeschlossener Saugschlauchverbindung zum Salz-/Solebehälter.

Wird das Salz erst nach vollständig verbrauchtem Salzvorrat nachgefüllt, kann der Solestand zeitweise ansteigen. Der Saugvorgang dauert dann entsprechend länger.

Ist kein Regeneriersalz mehr vorhanden oder wird nicht rechtzeitig Regeneriersalz nachgefüllt, schaltet die Enthärtungsanlage auf Sparbetrieb.

Der noch vorhandene Solevorrat wird dann in erster Linie für die Desinfektion des Ionenaustauscherharzes verwendet und die Enthärtungswirkung wird reduziert.

Auf diese Weise bleibt die Enthärtungsanlage noch Wochen nach Eintritt des Regeneriersalzmangels in hygienisch einwandfreiem Zustand.

5.7 Potenzialfreie Störmeldung

In folgenden Fällen kann eine Sammelstörmeldung durch das potenzialfreie Relais weitergeleitet werden:

- bei einer Störmeldung der Enthärtungsanlage
- bei Netzausfall
- bei Salzmenge



Vor der Durchführung der elektrischen Installation muss das Netzgerät aus der Steckdose gezogen werden!

Das Kapitel 2.2 „Hinweis auf besondere Gefahren“ muss unbedingt beachtet werden!

Maximalen Schaltstrom und max. Schaltspannung beachten (siehe Kapitel 2.2.1 „Elektrische Geräte/Einrichtungen“)!

In der Abb. 22 werden die Kontakte des potenzialfreien Relais im stromlosen Zustand (geöffnet) dargestellt.

Einstellen der Schaltfunktion:

Taste **M** 1x und anschließend Taste **▼** 2x betätigen. Das Display zeigt Folgendes:

Hauptmenü
• **Einstellungen**

Taste **<OK>** 1x und anschließend Taste **▼** so oft betätigen, bis das Display Folgendes zeigt:

Einstellung
• **Störmelderelais**

Taste **<OK>** betätigen. Das Display zeigt Folgendes:

Störmelderelais
Schließer

Mit der Taste **▲** oder **▼** wird zwischen **<Schließer>** und **<Öffner>** gewechselt.

Die gewählte Einstellung wird mit der Taste **<OK>** gespeichert.



Das Störmeldekabel ist nicht Bestandteil des Lieferumfangs (siehe Kapitel 9.6 „Zubehör“).

5.8 Integration der Enthärtungsanlage in Gebäudeleitsysteme

Die Enthärtungsanlage kann über das potenzialfreie Relais in ein Gebäudeleitsystem (z. B. EIB, LCN oder LON) integriert werden.

Das potenzialfreie Relais wird beispielsweise an einen binären Busankoppler angeschlossen. Dadurch kann eine Störmeldung an das Gebäudeleitsystem weitergeleitet werden.

5.9 Connectivity-Modul (Zubehör)

Ein nachrüstbares Connectivity-Modul dient zur Verbindung der Enthärtungsanlage über LAN-Anschluss mit einem Heimnetzwerk und mit dem Internet (siehe Kapitel 9.6 „Zubehör“).

Mit der verfügbaren iOS/Android App wird der weltweite Zugriff auf umfangreiche Informationen, automatisierte Meldungen und Funktionen der Enthärtungsanlage ermöglicht.

5.10 Umbauten / Veränderungen / Ersatzteile

Es dürfen nur Original-Ersatzteile verwendet werden!

Eigenmächtige Umbauten und Veränderungen sind aus Sicherheitsgründen verboten! Diese können die Funktion der Enthärtungsanlage beeinträchtigen. Die aufgedruckten Prüfzeichen sind nur bei der Verwendung von Original-Ersatzteilen gültig.

5.11 Wartung/Reparatur



ACHTUNG



Vor Arbeiten an der Enthärtungsanlage, die über die reine betriebsbedingte Bedienung hinausgehen, muss die Enthärtungsanlage drucklos gemacht werden!

Bei Nichtbeachtung kann es durch unkontrolliertes Austreten von Wasser zu Wasserschäden im Haus kommen. Die in Kapitel 4 „Installation“ und Kapitel 7 „Instandhaltung“ genannten Anweisungen müssen daher genau eingehalten werden.

5.12 Betriebsunterbrechung

Die Wasserzufuhr zur Enthärtungsanlage wird unterbrochen. Der Haupthahn wird geschlossen oder das Umgehungsventil wird umgestellt.



Netzgerät aus der Steckdose ziehen! (Falls vorhanden, auch das Netzgerät der nachgeschalteten Dosierpumpe ziehen!)

- Die Enthärtungsanlage muss im demontierten Zustand frostfrei und trocken gelagert werden.
- Der Anschlussflansch muss vor Verschmutzung und Beschädigung geschützt werden.
- Wird die Enthärtungsanlage wieder montiert und in Betrieb genommen,

muss sie gespült und regeneriert werden (siehe Kapitel 5.3 „Betriebsstart“).

5.13 Rücksetzen auf Werkseinstellung

Alle kundenseitigen Einstellungen können folgendermaßen auf die Werkseinstellung zurückgesetzt werden:

Taste **M** 1x und anschließend Taste **▼** 2x betätigen. Das Display zeigt Folgendes:

Hauptmenü
• **Einstellungen**

Taste **<OK>** 1x und anschließend Taste **▼** so oft betätigen, bis das Display Folgendes zeigt:

Einstellung
• **Werkseinstellg.**

Taste **<OK>** betätigen. Das Display zeigt Folgendes:

Werkseinstellg.
<nein>

Mit der Taste **▲** oder **▼** wird zwischen **<ja>** und **<nein>** gewechselt.

Mit der Taste **<OK>** werden bei Auswahl **<ja>** die folgenden Standardwerte wiederhergestellt:

- Rohwasserhärte 20 °dH
- Störmelderelais: Funktion Schließer
- Beleuchtung 80 %, Kontrast 50 %

5.14 Übersicht der Display-meldungen

Anzeige	Beschreibung	weitere Info
Regeneration	Meldung wird während der Regeneration der Harzbehälter angezeigt.	siehe Kapitel 5.5.3 „Regeneration“
Wartung/Service	Meldung erscheint nach Ablauf des einjährigen Wartungsintervalls.	siehe Kapitel 8.3.1 „Meldung „Wartung / Service““
Achtung! Salzmenge	Meldung erscheint nach Unterschreitung des minimalen Bechlorungsstroms.	siehe Kapitel 5.6.1 „Meldung bei Salzmenge“

6 Störung

Das Öffnen der Geräte und der Austausch von wasserdruckbelasteten Teilen darf nur durch konzessionierte Personen erfolgen, um die Gerätesicherheit und Dichtheit zu gewährleisten.

Anzeige auf Display	Ursache	Behebung
Achtung! Störung Reg. Antrieb	Regenerationsantrieb defekt.	Kundendienst verständigen! Netzgerät ausstecken! Falls vorhanden, Umgehungsventil auf Umgehung stellen!
Achtung! Störung Besalzung	Besalzungsvorgang fehlerhaft, Behälter überfüllt oder Undichtigkeit.	Solestand im Salzvorratsbehälter kontrollieren! Störmeldung löschen! Wenn Störung erneut auftritt, Kundendienst verständigen!
Achtung! Störung Lso-Elektrode	Niveauelektrode defekt.	Störmeldung löschen! Wenn Störung erneut auftritt, Kundendienst verständigen!
Achtung! Störung Tastatur	Tastatur defekt.	Störmeldung löschen! Wenn Störung erneut auftritt, Kundendienst verständigen!

Löschen der Störmeldung:

- Taste <OK> drücken.

oder

- Netzgerät aus der Steckdose ziehen und nach ca. 5 s wieder einstecken.



Bitte bei Verständigung des Kundendienstes immer Geräte-Nr. und Auftrags-Nr. bereithalten (siehe Abb. 12).

7 Instandhaltung

7.1 Reinigung

Zur Reinigung des Gehäuses darf nur klares Trinkwasser verwendet werden.

Haushaltsübliche Allzweckreiniger und Glasreiniger können bis zu 25 % Lösemittel bzw. Alkohol (Spiritus) enthalten.

Diese Substanzen können die Kunststoffteile chemisch angreifen, was zu Versprödungen bis hin zum Bruch führen kann.

Derartige Reiniger dürfen daher nicht verwendet werden.

8 Gewährleistung und Wartung

Um den Verfahrenserfolg auch nach der Inbetriebnahme auf viele Jahre sicherzustellen, ist eine regelmäßige Inspektion und routinemäßige Wartung der Anlage unerlässlich. Im Haustechnikbereich ist dies durch die DIN EN 806-5 geregelt.

Wir empfehlen den Abschluss eines Wartungsvertrages.

Ein Wartungsvertrag sichert am besten eine gute Betriebsfunktion auch über die Gewährleistungszeit hinaus.

Es ist anzustreben, dass die regelmäßigen Wartungsarbeiten und die Versorgung mit Verbrauchsmaterial, Mineralstoffen, Salz bzw. Verschleißmaterial usw. durch den JUDO Werkskundendienst oder durch das lizenzierte Fachhandwerk erfolgen.

8.1 Inspektion durch den Betreiber alle 2 Monate (Sichtkontrolle)

Um Ihren gesetzlichen Gewährleistungsanspruch zu erhalten, ist es erforderlich, dass eine Inspektion mindestens alle zwei Monate erfolgt.

Der Betreiber kontrolliert:

- den Salzfüllstand.
- die Dichtigkeit des Enthärter (Austritt von Wasser).
- Beschädigungen des Enthärter. Defekte Teile müssen durch den Kundendienst ersetzt werden.
- Meldungen auf dem Display.

In Abhängigkeit vom verbrauchten Wasservolumen ist der entsprechende Salzverbrauch regelmäßig zu überwachen. Gegebenenfalls Nachfüllen von Regeneriersalz (nur Qualität nach DIN EN 973 verwenden). Beim Nachfüllen von Salz ist hygienische Sorgfalt zu wahren. So sollen z. B. die Salzpackungen vor der Verwendung gereinigt werden, damit keine Verunreinigungen in

den Salzlösebehälter gelangen können. Das Regeneriersalz ist unmittelbar aus der aufgebroschenen Verpackung in den Salzlösebehälter zu schütten. Es ist darauf zu achten, dass der Salzlösebehälter nicht überfüllt wird und dass er nach Abschluss der Arbeiten wieder sorgfältig verschlossen wird. Anbruchpackungen sind zu vermeiden. Das Salz darf nur in sauberen und trockenen Räumen lagern.

8.2 Halbjährliche Wartung durch den Betreiber

Zusätzlich zum Kontrollumfang der 2-monatigen Inspektion muss vom Betreiber halbjährlich Folgendes geprüft werden:

- Dichtigkeit vom Enthärter zum Abwasseranschluss.
In der Betriebsstellung darf aus dem Abwasserschlauch (siehe Abb. 9, Pos. 6) kein Wasser fließen.
- Weichwasserhärte.
Die Kontrolle erfolgt mit einem Härtemessbesteck (im Lieferumfang).

8.3 Jährliche Wartung durch den Kundendienst

Einmal jährlich ist eine Wartung durch den JUDO Werkskundendienst oder das lizenzierte Fachhandwerk erforderlich.

8.3.1 Meldung „Wartung / Service“

Die Enthärtungsanlage meldet nach einer Betriebszeit von einem Jahr die erforderliche Wartung. Auf dem Display wird folgende Meldung angezeigt:

**Wartung/
Service**

Nach Durchführung der Wartung wird die Meldung zurückgesetzt, indem die Taste <OK> mindestens 5 s lang gedrückt wird.

9 Datenblatt

9.1 Typ

JUDO SOFTwell P

Enthärtungsanlage

Bestell-Nr.: 8203511

9.2 Technische Daten

- Maximale Umgebungs- und Wassertemperatur: 30 °C
- **Das zu enthärtende Wasser muss der europäischen Trinkwasserrichtlinie entsprechen!**

Betriebsdruck	Nennndruck
2 - 7 bar	PN 10

Der Nennndruck bezeichnet die Druckstufe, die die Enthärtungsanlage erfüllt. Der maximale Betriebsdruck ist niedriger, um die optimale Funktion der Enthärtungsanlage sicherzustellen.

Betriebsgewicht mit Salzfüllung	ca. 75 kg
Versandgewicht	ca. 27 kg
Nennndurchfluss	1,6 m³/h
Fließdruck bei Nennndurchfluss min.	2 bar
Druckverlust bei Nennndurchfluss	0,8 bar
kurzzeitiger Durchfluss max.	3,5 m³/h
Rohranschluss	1"
Nennkapazität	0,9 mol
Kapazität je kg Regeneriersalz	5 mol
Inhalt des Salzvorratsbehälters	50 kg
Volumen des Austauschharzes	ca. 5 l
Wasserverbrauch je Regeneration	ca. 25 l
Elektroanschluss	230 V/ 50 Hz
Leistungsaufnahme: Betrieb Regeneration	1 W max. 15 W
max. Rohwasserhärte	99 °dH

Weitere Angaben sind im Kapitel 9.3 „Diagramme“ zu finden.

9.3 Diagramme

Druckverlust in Betriebsstellung (Pos. 1) bei einer Rohwasserhärte von 20 °dH und einer Resthärte von 8 °dH in Abhängigkeit vom Volumenstrom.

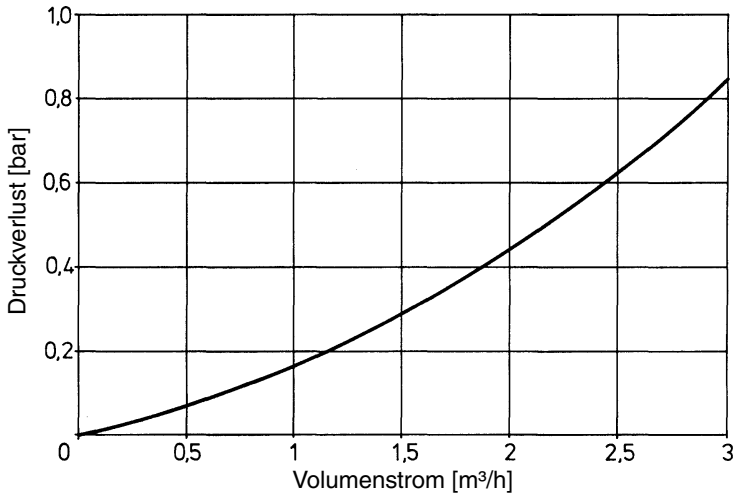


Abb. 16: Druckverlust in Betriebsstellung

Max. mögliche Tagesentnahme in Abhängigkeit von der Rohwasserhärte bei einer Resthärte von ca. 8 °dH.

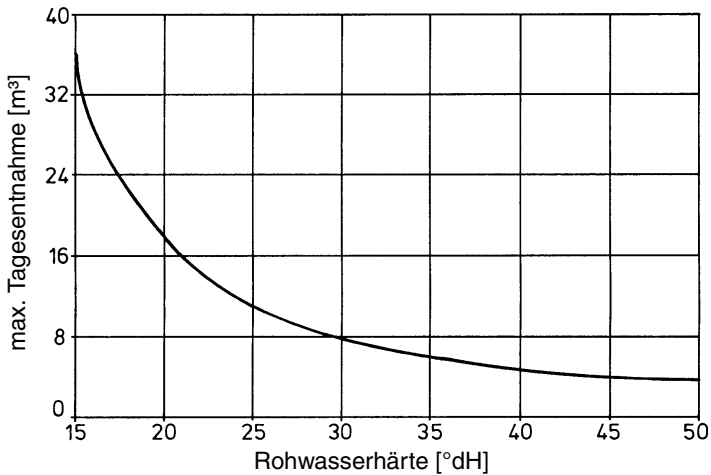


Abb. 17: Max. mögliche Tagesentnahme

Max. mögliche kurzfristige Dauerentnahme in Abhängigkeit von der Rohwasserhärte bei einer Resthärte von ca. 8 °dH.

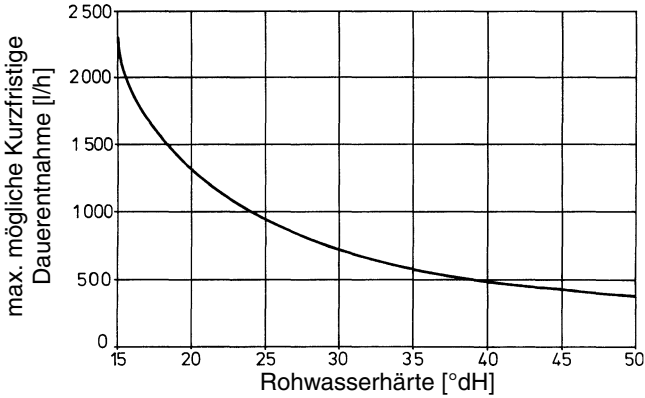


Abb. 18: Max. mögliche kurzfristige Dauerentnahme

Abwassermenge bezogen auf 1 m³ Mischwasser von 8 °dH in Abhängigkeit von der Rohwasserhärte.

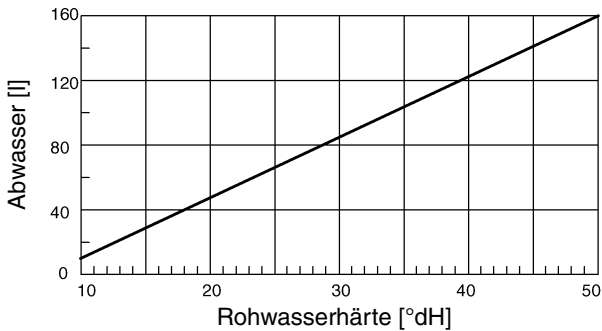


Abb. 19: Abwassermenge

Salzverbrauch bezogen auf 1 m³ Mischwasser von 8 °dH in Abhängigkeit von der Rohwasserhärte.

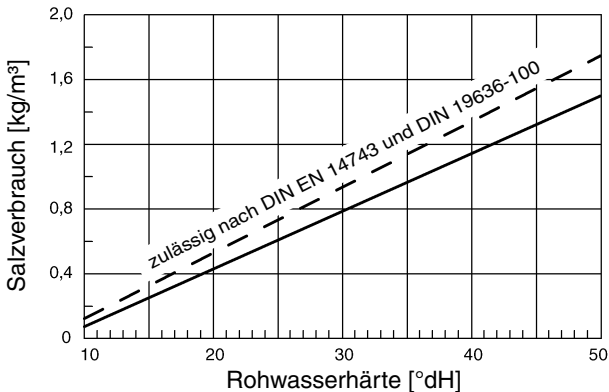


Abb. 20: Salzverbrauch

9.4 Einbaumaße

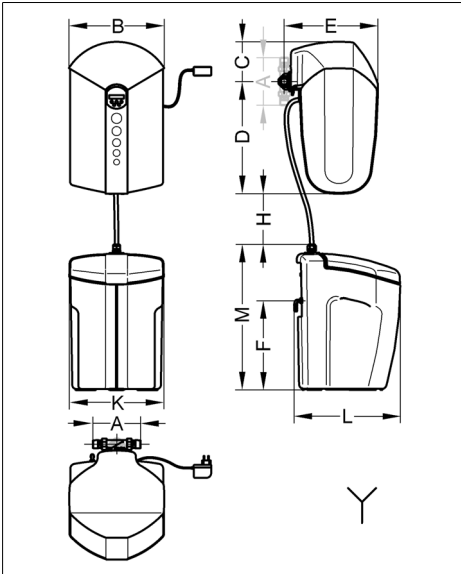


Abb. 21: Einbaumaße

A	195	Einbaulänge
B	390	Gerätebreite
C	165	Höhe oberhalb Rohrmittle
D	465	Höhe unterhalb Rohrmittle
E	385	Einbautiefe bis Rohrmittle
F	370	Höhe des Überlaufanschlusses
H	240	Höchstabstand zwischen Enthärtungsanlage und Salzvorratsbehälter
K	390	Breite des Salzvorratsbehälters
L	435	Tiefe des Salzvorratsbehälters mit Überlauf
M	600	Höhe des Salzvorratsbehälters
Y		Kanalanschluss erforderlich

Alle Maße in [mm] (siehe Abb. 21)

9.5 Lieferumfang

- Enthärtungsanlage
- Salzvorratsbehälter
- Einbaudrehflansch JQE 1" mit Verschraubung

- Sicherheitsüberlaufschlauch und Abwasserschlauch
- Siphon mit Aufsatz
- Wandabstützung
- Einbau- und Betriebsanleitung
- Härtemessbesteck 0 - 30 °dH

9.6 Zubehör

- Umgehungsventil JQX (Best.-Nr. 8735210)
- JUDO QUICKSET-Reihe JQR zur Reihenschaltung von zwei JUDO Geräten (z. B. Filter und Enthärtungsanlage) an einem Rohranschlussstück JQE (Best.-Nr. 8250041)
- Störmeldekabel (Best.-Nr. 2200717)
- Connectivity-Modul (Best.-Nr. 8235010)

9.6.1 Schutzmaßnahme gegen Korrosion

Bei Wasser mit Wasserhärte 0 °dH sollten Kunststoffrohre bzw. korrosionsbeständige Rohrleitungen verlegt werden.

Bei Wasser mit einer Teilenthärtung (ca. 8 °dH) können verzinkte Rohrleitungen und Kupferleitungen verlegt werden.

Unsere Empfehlung:

Einbau einer JUDO JULIA Dosierpumpe in die Mischwasserleitung nach der Enthärtungsanlage, um das Wasser proportional mit einer JUL-Minerallösung anzureichern.

Die JUL-Minerallösungen enthalten Wirkstoffkomponenten, die die restlichen Karbonathärtebestandteile stabilisieren und die Voraussetzungen zum Aufbau einer homogenen Schutzschicht im nachfolgenden Rohrsystem schaffen. Diese Wirkstoffkomponenten entsprechen in der vorgeschriebenen Art, Qualität und Menge dem § 11 der aktuellen TrinkwV („Aufbereitungsstoffe und Desinfektionsverfahren“).

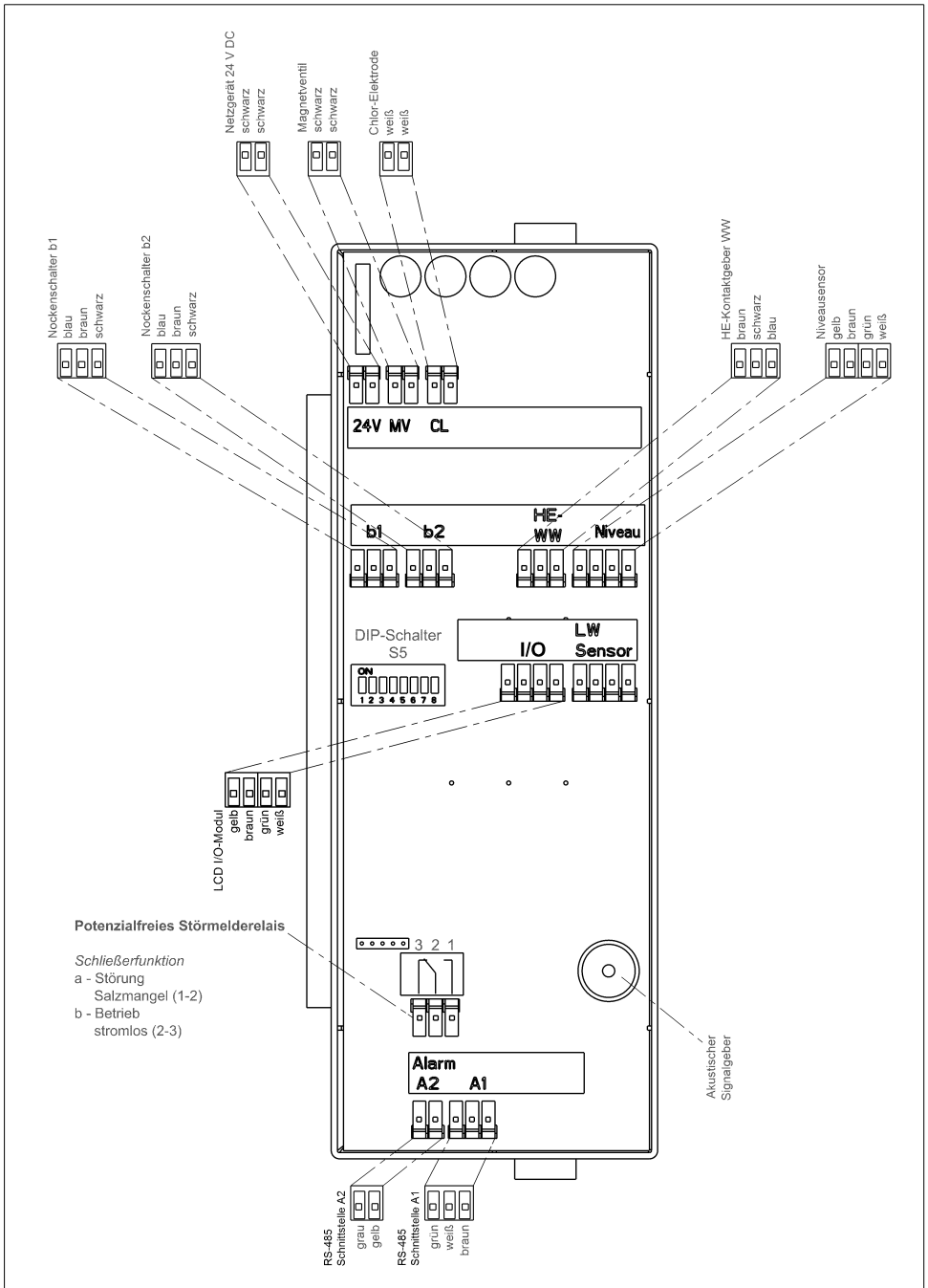


Abb. 22: Elektronische Steuerung mit Störmelderelais

10 Ersatzteile

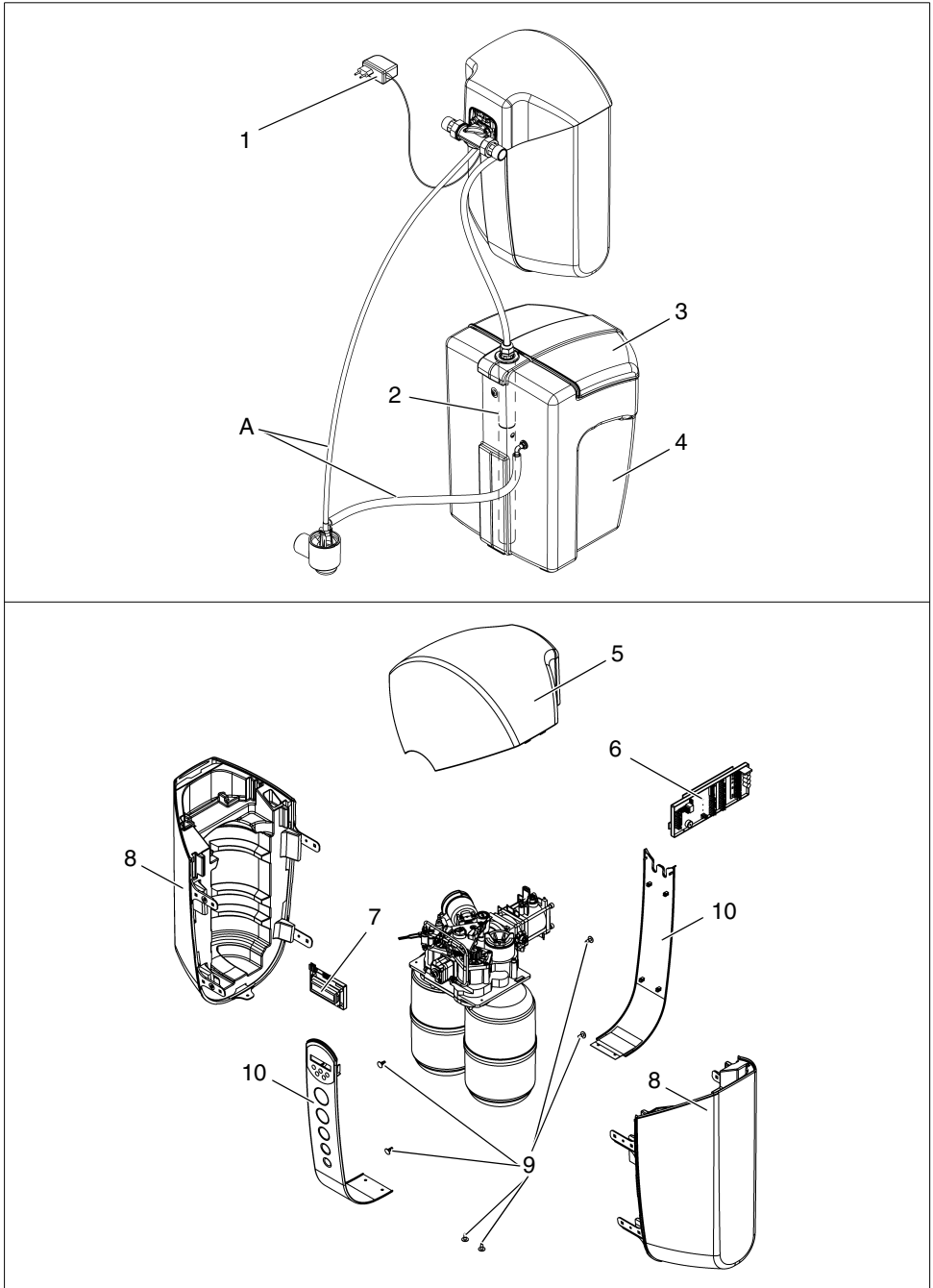


Abb. 23: Ersatzteile JUDO SOFTwell P

Ersatzteilliste SOFTwell P

Pos.	Benennung (Empfohlenes durchschnittliches Austauschintervall bei Verschleißteil [*])	Stück	Art.-Nr.	VE ¹⁾
--	Verschleißteilset Ansaugsieb **	1	2201270	14
--	Verschleißteilset Druckregler ****	1	2200582	88
--	Ersatzteilset Injektor	1	2201470	78
A	Ersatzteilset Schläuche, komplett	1	2200012	25
1	Steckernetzgerät EU 24 V DC	1	2210506	65
2	Lanze	1	2201855	135
3	Deckel Salzvorratsbehälter	1	2201839	48
4	Salzvorratsbehälter	1	2201841	193
5	Abdeckhaube	1	2201849	83
6	Elektronische Steuerung	1	2201851	234
7	I/O Modul 2x16 RGB LCD	1	2201847	149
8	Verkleidung (inkl. 6 Treibstiften Pos. K)	1	2201859	197
9	Treibstift (Set mit 6 Stück)	1	2210546	7
10	Mittelblende (inkl. 2 Treibstiften Pos. K und Folientastatur)	1	2201861	174

1) VE = Verrechnungseinheit

Austauschintervall: ** = 2 Jahre, **** = 4 Jahre

11 Entsorgung

Verpackungsabfall ist dem örtlich eingerichteten Recycling-System zuzuführen.

Zum Schutz der Umwelt dürfen Altgeräte nicht über den Hausmüll entsorgt werden. Stattdessen die kommunalen Sammel- bzw. Rücknahmestellen nutzen, die zur kostenlosen und umweltgerechten Entsorgung verpflichtet sind.



12 Kundendienst



JUDO Wasseraufbereitung GmbH

Postfach 380 • D-71351 Winnenden
Tel. +49 (0)7195 / 692-0
e-mail: info@judo.eu • judo.eu



JUDO Wasseraufbereitung GmbH • Niederlassung Österreich

Zur Schleuse 5 • A-2000 Stockerau
Tel. +43 (0)22 66 / 6 40 78 • Fax +43 (0)22 66 / 6 40 79
e-mail: info@judo-online.at • judo-online.at



JUDO Wasseraufbereitung AG

Industriestrasse 15 • CH-4410 Liestal
Tel. +41 (0)61 906 40 50 • Fax +41 (0)61 906 40 59
e-mail: info@judo-online.ch • judo-online.ch



JUDO Wasseraufbereitung GmbH • Filiaal-Filiale BeNeLux

Laarbeeklaan-Av. du Laerbeek, 72 A1 • B-1090 Brussel-Bruxelles
Tel./Tél. +32 (0)24 60 12 88 • Fax +32 (0)24 61 18 85
e-mail: info.benelux@judo.eu • judo.eu



JUDO France S.à.r.L

76 Rue de la Plaine des Bouchers (Technosud) • F-67100 Strasbourg
Tel. +33 (0)3 88 65 93 94 • Fax +33 (0)3 88 65 98 49
e-mail : info@judo.fr • judo.fr

Eingebaut durch:

JUDO i-balance Intelligenter Kalkschutz ohne Zusatzstoffe oder Kartuschenwechsel.	JUDO i-dos Dosierpumpe für JUL-Mineral-lösung gegen Korrosion (braunes Wasser) und Kalkablagerungen.	JUDO PROFI-QC Rückspül-Schutzfilter der Keim-schutzklasse mit versilbertem Sieb-einsatz und Punkt-Rotations-Sys-tem zur optimalen Abreinigung des Siebeinsatzes.
JUDO PROMI-QC Hauswasserstation Rückspül-Schutzfilter mit versilbertem Siebein-satz und Punkt-Rotations-System, mit Druck-minderer und Rückflussverhinderer.		JUDO HEIFI-KOM PLUS Kombination aus Heizungs-Rückspülfilter und Hei-zungs-Nachspeisestation zur Erfüllung der DIN EN 1717.

Sämtliche Bild-, Maß- und Ausführungsangaben entsprechen dem Tag der Drucklegung. Änderungen, die dem technischen Fortschritt und der Weiterentwicklung dienen, behalten wir uns vor. Modell- und Produktansprüche können nicht geltend gemacht werden.

1702912 • 2019/03