

Produkt: **KLUDI ZENTA Elektronische Waschtischarmatur DN 15**

Artikel-Nr.: **3810005**

Artikeltext

Elektronische Waschtischarmatur DN 15 mit 9 V Alkaline-Batterie

Einlochmontage

mit Kartuschenventil, mit Mischwelle

mit Temperaturwahlgriff

Strahlregler M 24 x 1

Durchflussmenge 4,8 l/min bei 3 bar

mit optischer Gegenstandserfassung

Schnell-Montagesystem

flexible Anschlüsse G 3/8 mit integrierten Rückflussverhinderern

Oberfläche:
05 chrom

Produktabbildung



Ausschreibungstext

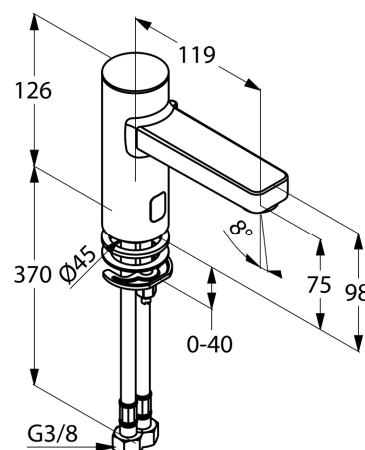
Elektronische Selbstschlussarmatur, Hersteller KLUDI GmbH & Co. KG

KLUDI ZENTA Art. Nr. 3810005

Ausführung wie folgt: Elektronische Waschtischarmatur, DN 15 / PN 10, aus Messing verchromt, mit Mischwelle und Temperaturwahlgriff, Strahlregler M 24 x 1, Durchflussmenge 4,8 l/min bei 3 bar, Auslösung über Infrarot-Doppelsensorik (vollautomatische-Einstellung), mit Mikroprozessor-Elektronik, Schutzart IP 65, mit 9 V Alkaline-Batterie, Betrieb auch mit 6 V Lithium Batterie CR-P2 möglich, die Batterie befindet sich wartungsfreundlich im externen Batteriefach, max. Warmwasserzulauftemperatur 65 °C, mit funktionssicherem Magnetventil, Ventil in Ruhestellung geschlossen, maximale Fließzeit 2 Minuten, flexible Anschlüsse G 3/8 mit Metallummantelung mit integrierten Rückflussverhinderern mit DVGW / W270 Zulassung, Schnell-Montagesystem

Abmessungen: Höhe gesamt: 126 mm, Auslaufhöhe: 75 mm, Ausladung: 119 mm geeignet für geschlossene Trinkwassererwärmer (bei Betriebsdrücken > 5 bar ist nach DIN 1988 ein Druckminderer vorzuschalten)

Maßzeichnung



Durchflussdiagramm

