

Produkt: **KLUDI ZENTA Elektronisches Standventil DN 15**

Artikel-Nr.: **3810505**

Artikeltext

Elektronisches Standventil DN 15
 mit 9 V Alkaline-Batterie
 Einlochmontage
 mit Kartuschenventil, ohne Mischwelle
 ohne Temperaturwahlgriff
 Strahlregler M 24 x 1
 Durchflussmenge 5,8 l/min bei 3 bar
 mit optischer Gegenstandserfassung
 Schnell-Montagesystem
 flexibler Anschluss G 3/8 mit integriertem Rückflussverhinderer

Oberfläche:
 05 chrom

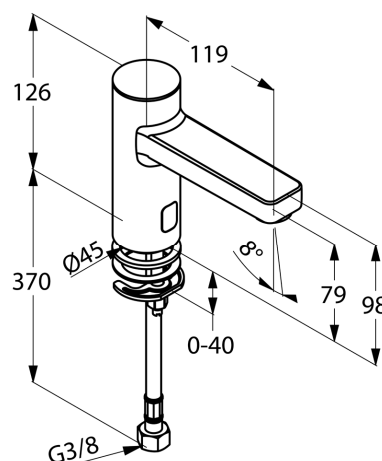
Produktabbildung



Ausschreibungstext

Elektronisches Standventil, Hersteller KLUDI GmbH & Co. KG
 KLUDI ZENTA Art. Nr. 3810505
 Ausführung wie folgt: Elektronisches Standventil, DN 15 / PN 10, aus Messing verchromt, ohne Mischwelle, ohne Temperaturwahlgriff, Strahlregler M 24 x 1, Durchflussmenge 5,8 l/min bei 3 bar, Auslösung über Infrarot-Doppelsensorik (vollautomatische-Einstellung), mit Mikroprozessor-Elektronik, Schutzart IP 65, mit 9 V Alkaline-Batterie, Betrieb auch mit 6 V Lithium Batterie CR-P2 möglich, die Batterie befindet sich wartungsfreundlich im externen Batteriefach, für kaltes oder vorgemischtes Trinkwasser geeignet max. Warmwasserzulauftemperatur 65 °C, mit funktionssicherem Magnetventil, Ventil in Ruhestellung geschlossen, maximale Fließzeit 2 Minuten, flexibler Anschluss G 3/8 mit Metallummantelung mit integriertem Rückflussverhinderer mit DVGW / W270 Zulassung, Schnell-Montagesystem
 Abmessungen: Höhe gesamt: 126 mm, Auslaufhöhe: 79 mm, Ausladung: 119 mm (bei Betriebsdrücken > 5 bar ist nach DIN 1988 ein Druckminderer vorzuschalten)

Maßzeichnung



Durchflussdiagramm

