

Produkt: **KLUDI ZENTA Elektronische Waschtischarmatur DN 15**

Artikel-Nr.: **3820205**

**Artikeltext**

Elektronische Waschtischarmatur DN 15  
mit Stromversorgung über 230 V Netzgerät  
Einlochmontage

Oberfläche:  
05 chrom

mit Kartuschenventil, mit voreinstellbarer Mischwelle  
ohne Temperaturwahlgriff  
Strahlregler M 24 x 1

Durchflussmenge 5,4 l/min bei 3 bar  
mit optischer Gegenstandserfassung

Schnell-Montagesystem

flexible Anschlüsse G 3/8 mit integrierten Rückflussverhinderern

**Produktabbildung**

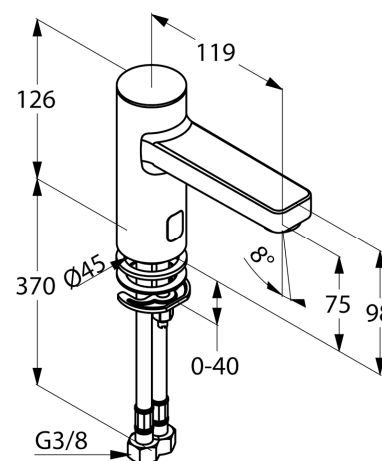


**Ausschreibungstext**

Elektronische Selbstschlussarmatur, Hersteller KLUDI GmbH & Co. KG  
KLUDI ZENTA Art. Nr. 3820205

Ausführung wie folgt: Elektronische Waschtischarmatur, DN 15 / PN 10, aus Messing verchromt, mit voreinstellbarer Mischwelle, ohne Temperaturwahlgriff, Strahlregler M 24 x 1, Durchflussmenge 5,4 l/min bei 3 bar, Auslösung über Infrarot-Doppelsensorik (vollautomatische-Einstellung), mit Mikroprozessor-Elektronik, Schutzart IP 65, Stromversorgung über 230 V Netzgerät, max. Warmwasserzulauftemperatur 65 °C, mit funktionssicherem Magnetventil, Ventil in Ruhestellung geschlossen, maximale Fließzeit 2 Minuten, flexible Anschlüsse G 3/8 mit Metallummantelung mit integrierten Rückflussverhinderern mit DVGW / W270 Zulassung, Schnell-Montagesystem  
Abmessungen: Höhe gesamt: 126 mm, Auslaufhöhe: 75 mm, Ausladung: 119 mm  
geeignet für geschlossene Trinkwassererwärmer,  
(bei Betriebsdrücken > 5 bar ist nach DIN 1988 ein Druckminderer vorzuschalten)

**Maßzeichnung**



**Durchflussdiagramm**

