

Produkt: **KLUDI ZENTA Waschtisch-Einhandmischer DN 10**

Artikel-Nr.: **38250..75**

**Artikeltext**

Waschtisch-Einhandmischer DN 10  
 geschlossener Hebel  
 Einlochmontage  
 Durchflussklasse Z  
 s-pointer Eco Luftsprudler M 24 x I  
 Keramik-Kartusche mit Heißwasserbegrenzung  
 Ablaufgarnitur G 1 1/4  
 Schnell-Montagesystem  
 flexible Anschlüsse G 3/8  
 Geräuschklasse I  
 P-IX 18634/IA  
 SVGW 0902 - 5518

Oberfläche:  
 05 chrom  
 91 chrom/weiß  
 86 chrom/schwarz

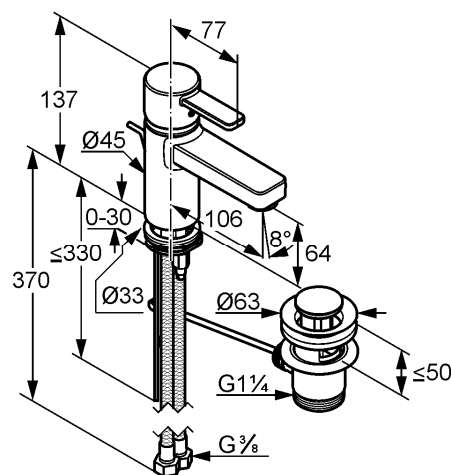
**Produktabbildung**



**Standardleistungstext**

Einlocharmatur, Hersteller Typ KLUDI GmbH & Co KG KLUDI ZENTA Waschtisch-Einhandmischer Art. Nr. 38250..75, DN 10, aus Messing Oberfläche: 05 chrom; 91 = chrom/weiß; 86 = chrom/schwarz, Keramik Kartusche mit Heißwasserbegrenzung Ø 35 mm, Betätigungselement aus Metall, Geräuschverhalten DIN 4109 Gruppe I, Prüfzeichen P- IX 18634/IA, Ausführung wie folgt: Waschtisch Einhandmischer DN 10, Durchflussklasse Z (max. 0,15 l/s), mit s-pointer Eco Luftsprudler M 24 X I Z, mit Zugstange und Ablaufgarnitur G 1 1/4, flexible Anschlussdruckschläuche mit Überwurfmutter G 3/8 mit Metallummantelung mit DVGW (W543/KTW-A\_W270) KIWA / CSTB / WRAS Zulassung Länge in mm 370, Ausladung in mm 106 mm, Auslaufhöhe in mm 64, Ausladung Betätigungselement 77 mm, mit Schnell-Montagesystem, mit geschlossenem Betätigungselement, h ges. in mm 137, für geschlossene Trinkwassererwärmer, Durchflusswassererwärmer, PN 10, SVGW 0902 - 5518

**Maßzeichnung**



**Tabelle**

T 1	T 2	T 3	T 4	T 5	Einh.	K-Nr.	Textergänzung
524	1 1	8 5	8 1	1		21	*
528	2	1 2	3	02	----	41	**
665	1	05	06			31	***

\* KLUDI GmbH & Co KG KLUDI ZENTA Waschtisch-Einhandmischer Art. Nr. 38250..75  
 \*\* Keramik Kartusche mit Heißwasserbegrenzung Ø 35 mm, DIN EN 817  
 \*\*\* aus Messing, DIN 50930-6

**Durchflussdiagramm**

