

Produkt: **KLUDI ZENTA Wannenfäll- und Brause-Einhandmischer DN 15**

Artikel-Nr.: **38670..75**

**Artikeltext**

Wannenfüll- und Brause-Einhandmischer DN 15 geschlossener Hebel Wandmontage Durchflussklasse CB Luftsprudler M 24 x I Keramik-Kartusche mit Heißwasserbegrenzung autom. Umstellung: Brause/Wanne Brauseanschluss G 1/2 eigensicher gegen Rückfließen S-Anschlüsse ohne Brausegarnitur Geräuschklasse I PA-IX 18636/ICB

Oberfläche:  
05 chrom  
91 chrom/weiß  
86 chrom/schwarz

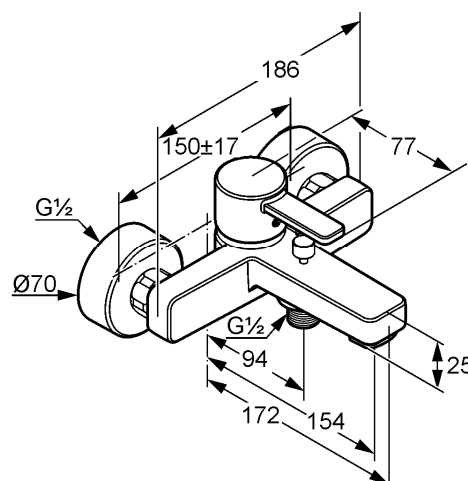
**Standardleistungstext**

Wandarmatur, Hersteller Typ KLUDI GmbH & Co KG KLUDI ZENTA Wannenfäll- und Brause-Einhandmischer Art. Nr. 38670..75, DN 15, aus Messing Oberfläche wahlweise: 05 chrom; 91 = chrom/weiß; 86 = chrom/schwarz, Ausladung 172 mm, mit S Anschluss G 1/2 x G 3/4, Wanneneinlauf mit Luftsprudler M 24 x I C, Durchflussklasse C B (max. 0,42 l/s), Betätigungselement aus Metall, Geräuschverhalten DIN 4109 Gruppe I, Prüfzeichen PA- IX 18636/ICB, Ausführung wie folgt: Wannenfäll- und Brause-Einhandmischer DN 15, mit festem Auslauf, mit automatischer Umstellung von Brause auf Wanne, Brauseanschluss G 1/2, eigensicher gegen Rückfließen DIN EN 1717, Ausladung Betätigungselement 77 mm, Keramik Kartusche mit Heißwasserbegrenzung Ø 35 mm, mit geschlossenem Betätigungselement, Rosettendurchmesser 70 mm, für geschlossene Trinkwassererwärmer, Durchflusswassererwärmer, PN 10,

**Produktabbildung**



**Maßzeichnung**



**Tabelle**

T 1	T 2	T 3	T 4	T 5	Einh.	K-Nr.	Textergänzung
517						21	*
518	1 1	1 5	2 1	1		31	**
520	6 1	4 9				42	***

\* KLUDI GmbH & Co KG KLUDI ZENTA Wannenfäll- und Brause-Einhandmischer Art. Nr. 38670..75  
 \*\* Keramik Kartusche mit Heißwasserbegrenzung Ø 35 mm, DIN EN 817  
 \*\*\* aus Messing, DIN 50930-6

**Durchflussdiagramm**

