

Produkt: KLUDI ZENTA Waschtisch-Einhandmischer DN 15, mit Ablaufgarnitur

Artikel-Nr.: 420250575

Artikeltext

Waschtisch-Einhandmischer DN 15
 Einlochmontage
 geschlossener Hebel
 seitliche Betätigung
 Keramik-Kartusche mit Heißwasserbegrenzung
 Strahlregler M 24 x 1
 Durchflussmenge 8,9 l/min bei 3 bar
 schwenkbarer Auslauf (360°)
 flexible Anschlüsse G 3/8
 Schnell-Montagesystem
 Ablaufgarnitur G 1 1/4

Oberfläche:
 05 chrom

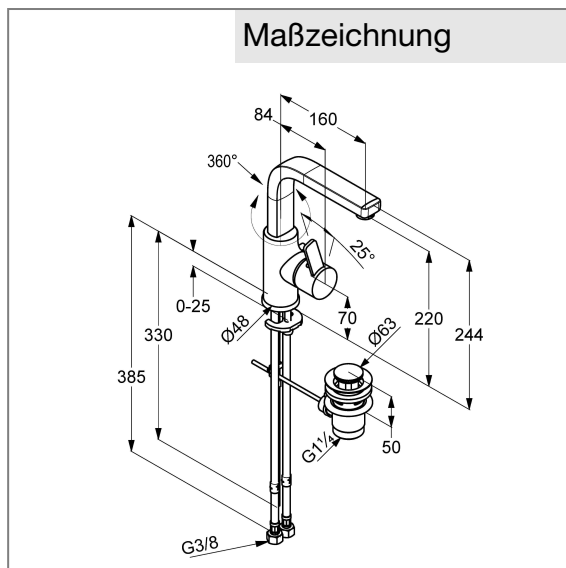
Produktabbildung



Ausschreibungstext

Waschtischarmatur, Hersteller KLUDI GmbH & Co. KG
 KLUDI ZENTA Art. Nr. 420250575
 Ausführung wie folgt: Waschtisch-Einhandmischer DN 15 / PN 10 mit schwenkbarem Auslauf (360°), aus Messing verchromt, mit Ablaufgarnitur G 1 1/4 Zugstange und Zughebel verchromt, geschlossener Hebel aus Metall verchromt, mit seitlicher Betätigung, Keramik-Kartusche K-36 mit Heißwasserbegrenzung, Strahlregler M 24 x 1, Durchflussmenge 8,9 l/min bei 3 bar, flexible Anschlüsse G 3/8 mit Metallummantelung mit DVGW / W270 Zulassung, Schnell-Montagesystem
 Abmessungen: Höhe gesamt: 244 mm, Auslaufhöhe: 220 mm, Ausladung: 160 mm, Ausladung Hebel: 84 mm

Maßzeichnung



Durchflussdiagramm

