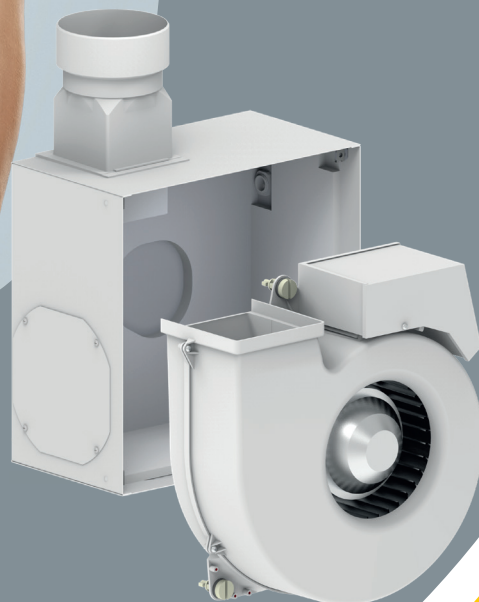




LIMODOR
INNOVATION ON AIR

LIMODOR W

Das multifunktionale Kraftpaket
für Einzel- und Zentrallüftung



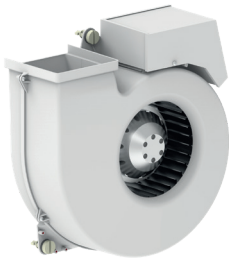
LIMODOR W

Das multifunktionale Kraftpaket

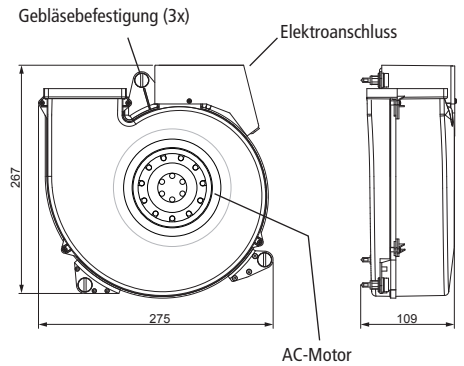
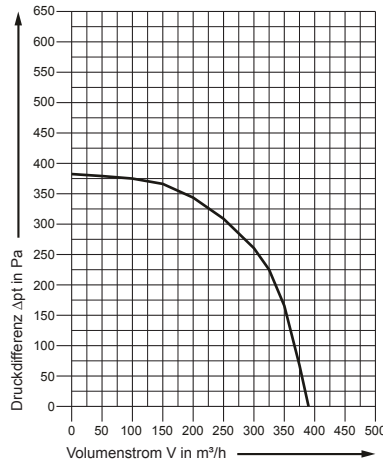
Gebläseeinsatz

Einsatzgebiete: Reihen-WCs, Hobby-, Fitness-, Gast-, Ausstellungsräume

Art.Nr. 42005



Gebläse LW-AC385
mit Asynchronmotor

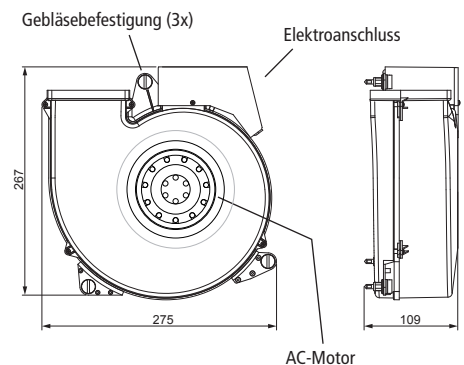
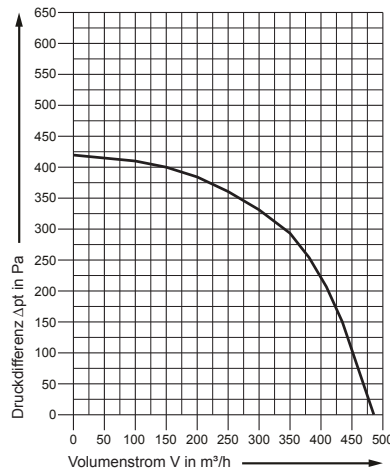


Volumenstrom: max. 385 m³/h
Elektr. Daten: 230V~, 0,6A, 50Hz, P_{max} = 135 W
Druckdifferenz: 205 Pa (nach ÖNORM H 6036)

Art.Nr. 42006



Gebläse LW-AC485
mit Asynchronmotor



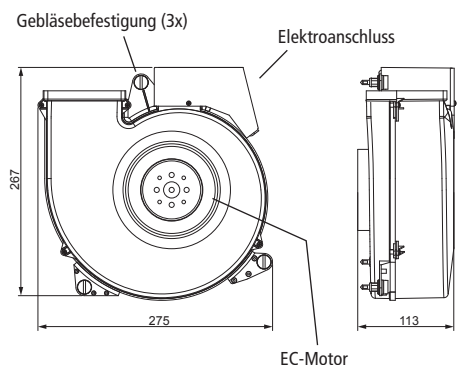
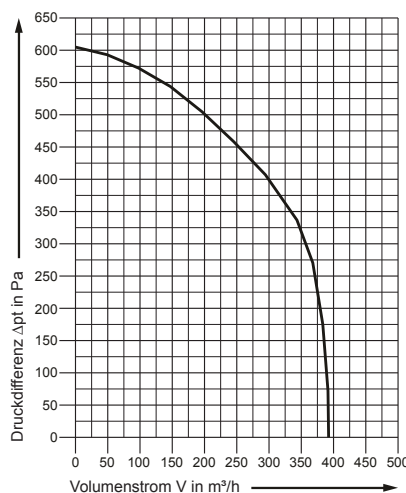
Volumenstrom: max. 485 m³/h
Elektr. Daten: 230V~, 0,7A, 50Hz, P_{max} = 160 W
Druckdifferenz: 200 Pa (nach ÖNORM H 6036)

Hinweis: Bei diesem Gebläse empfiehlt sich wegen hoher Förderleistung eine Erweiterung der Rohrdurchmessers am Ausblasstutzen beim Gehäuse auf DN 160 (Art.Nr.: 3386 - Rohrerweiterung DN160/100)

Art.Nr. 42007



Gebläse LW-EC390
mit energiesparendem EC-Motor



Volumenstrom: max. 390 m³/h
Elektr. Daten: 230V~, 0,9A, 50Hz, P_{max} = 116 W
Druckdifferenz: 337 Pa (nach ÖNORM H 6036)

Hinweis: Individuell ansteuerbare Fördermenge: 90 - 390m³/h durch 0 - 10V Eingang (einzustellen zwischen 1,7 - 10V)



Lüftergehäuse

Art.Nr. 41003



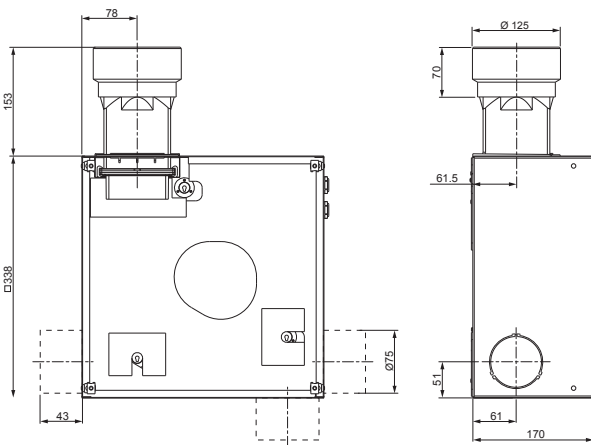
Gehäuse LW/D

Das Gehäuse LW/D ist ein weiß (RAL 9016) pulverbeschichtetes Blechgehäuse mit einem Anschlussstutzen DN 100/125 mm (links oben abgehend).

Das Innenleben ist mit Schäumen ausgekleidet um Telefonie- und Körperschallübertragung zu verhindern.

Des weiteren ist im Gehäuse eine leicht austauschbare Luftrückschlagklappe eingebaut, die bei einem Gegendruck von 50 Pa eine Dichtheit von unter 0,05 m³/h aufweist.

Einbaumaße ohne Stutzen:
H=338 / B=338 / T=170 mm



Zusätzliche seitliche Ansaugöffnungen

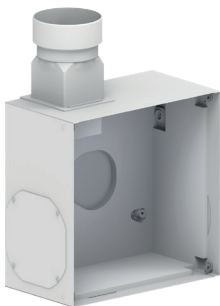
Passend für max. 3 Ansaugstutzen AS-75

Hinweis: Standardmäßig sind die drei seitlichen Öffnungen geschlossen.

Ansaugstutzen AS-75
Art.Nr. 56011



Art.Nr. 41004



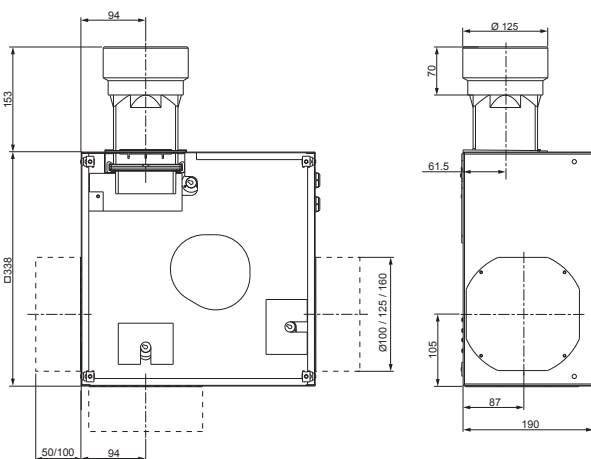
Gehäuse LW/L

Das Gehäuse LW/L ist ein weiß (RAL 9016) pulverbeschichtetes Blechgehäuse mit einem Anschlussstutzen DN 100/125 mm (links oben abgehend).

Das Innenleben ist mit Schäumen ausgekleidet um Telefonie- und Körperschallübertragung zu verhindern.

Des weiteren ist im Gehäuse eine leicht austauschbare Luftrückschlagklappe eingebaut, die bei einem Gegendruck von 50 Pa eine Dichtheit von unter 0,05 m³/h aufweist.

Einbaumaße ohne Stutzen:
H=338 / B=338 / T=190 mm



Zusätzliche seitliche Ansaugöffnungen

Passend für:

- Max. 3 Ansaugstutzen AS-100
- Max. 3 Ansaugstutzen AS-125
- Max. 3 Ansaugstutzen AS-160

Ansaugstutzen AS-100
Art.Nr. 56022



Ansaugstutzen AS-125
Art.Nr. 56020



Ansaugstutzen AS-160
Art.Nr. 56019



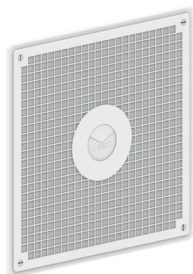
Standardmäßig sind die drei seitlichen Öffnungen mit Blindverschraubungen geschlossen.

LIMODOR W

Das multifunktionale Kraftpaket

Gehäusedeckel

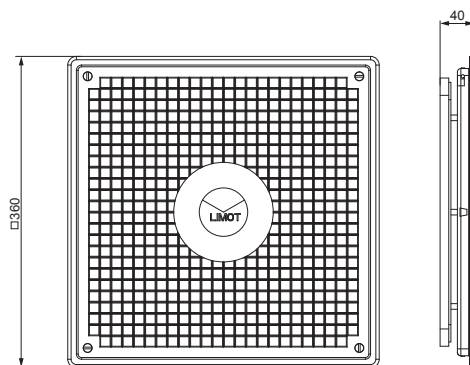
Art.Nr. 43001



Gehäusedeckel LW

Der Gehäusedeckel LW dient mit einem integrierten Filter als Frontabsaugung.

Kunststoffausführung weiß (RAL 9016)

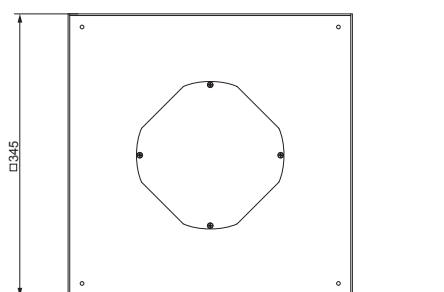


Art.Nr. 43002



Gehäusedeckel LW/B

Der Gehäusedeckel LW/B ist ein weiß (RAL 9016) pulverbeschichteter Metalldeckel mit einer Blindverschraubung DN 160.



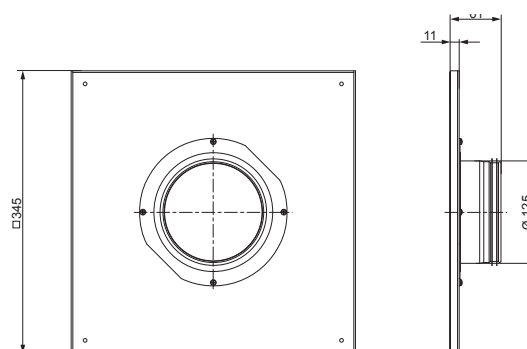
Art.Nr. 43003



Gehäusedeckel LW 125 (besteht aus Art.Nr. 43002 + 56020)

Der Gehäusedeckel LW 125 ist ein weiß (RAL 9016) pulverbeschichteter Metalldeckel mit einem Anschlussstutzen DN 125.

Als Abdichtung für die anschließende Verrohrung besitzt der Anschlussstutzen eine schwarze umlaufende Lippendichtung.



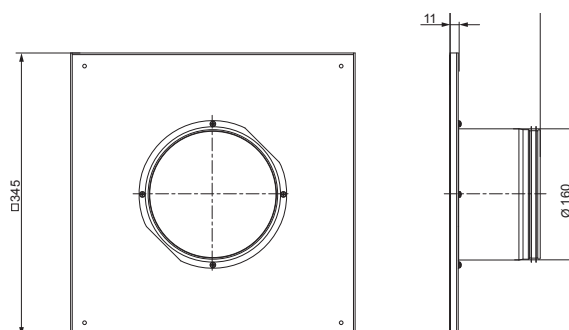
Art.Nr. 43004



Gehäusedeckel LW 160 (besteht aus Art.Nr. 43002 + 56019)

Der Gehäusedeckel LW 160 ist ein weiß (RAL 9016) pulverbeschichteter Metalldeckel mit einem Anschlussstutzen DN 160.

Als Abdichtung für die anschließende Verrohrung besitzt der Anschlussstutzen eine schwarze umlaufende Lippendichtung.





Ansaugstutzen (optional)

Mit den Ansaugstutzen bietet sich die Möglichkeit, über Filterwannen (Type LFWR) oder Tellerventile bis zu drei Räume zusätzlich an den Lüfter anzuschließen.

Art.Nr. 56011

Ansaugstutzen AS-75

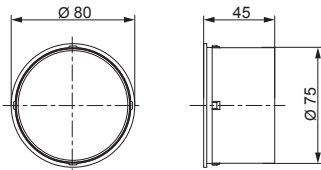
Der Ansaugstutzen AS-75 ist ein weißer (RAL 9016) Kunststoffstutzen.

Mittels dem Stutzen ist es möglich einen weiteren Raum (max. 3) am Lüfter anzuschließen.

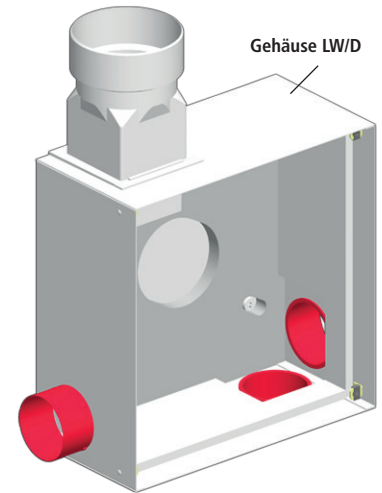
Die Befestigung erfolgt durch eine Rastverbindung.

Hinweise:

- Nur bei den abgebildeten Positionen montierbar
- Nur für Gehäuse LW/D verwendbar!
- Die Verwendung von 3x Ansaugstutzen AS-75 ohne Frontabsaugung ist unabhängig vom Gebläse nicht zu empfehlen. Grund sind die sich in diesem Fall ergebenden hohen Druckverluste.



Montagemöglichkeiten für den Ansaugstutzen AS-75:



Ansaugstutzen AS-100, 125 und 160

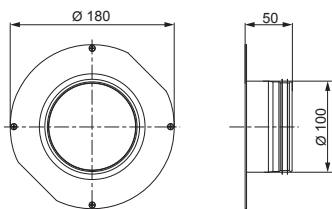
Die Ansaugstutzen AS-100, 125 und 160 sind weiß (RAL 9016) pulverbeschichtete Metallstutzen mit einer schwarzen umlaufenden Lippendichtung.

Mittels den Stutzen ist es möglich, weitere Räume (max. 3) am Lüfter anzuschließen.

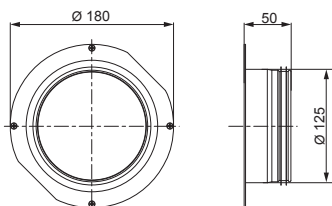
Die Befestigung erfolgt durch Anschrauben.



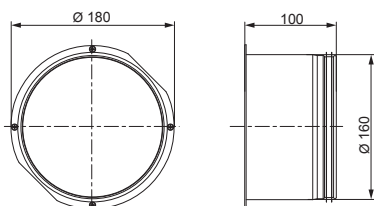
Ansaugstutzen AS-100
Art.Nr. 56022



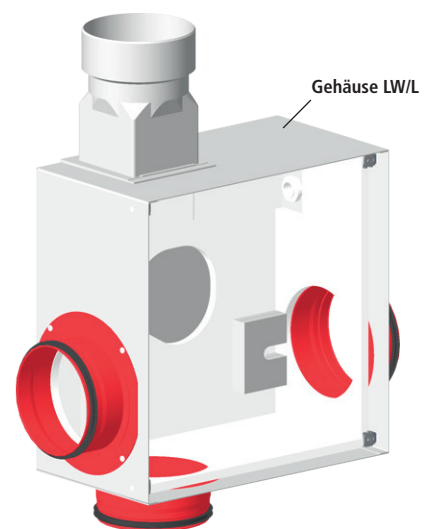
Ansaugstutzen AS-125
Art.Nr. 56020



Ansaugstutzen AS-160
Art.Nr. 56019



Montagemöglichkeiten für die Ansaugstutzen AS-100, AS-125, AS-160:



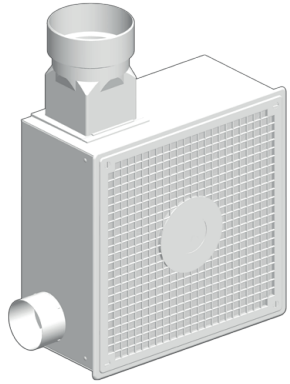
Hinweise:

- Nur bei den abgebildeten Positionen montierbar
- Nur für Gehäuse LW/L verwendbar!
- Die Verwendung von nur einem Ansaugstutzen AS-100 ist unabhängig vom Gebläse nicht zu empfehlen! Aufgrund zu erwartender hoher Druckverluste mindestens zwei Stück verwenden!

LIMODOR W

Das multifunktionale Kraftpaket

Konfigurationsbeispiele



Beispiel 1:

Ansaugöffnungen:

- Frontabsaugung
- Zweitraumabsaugung (1x)

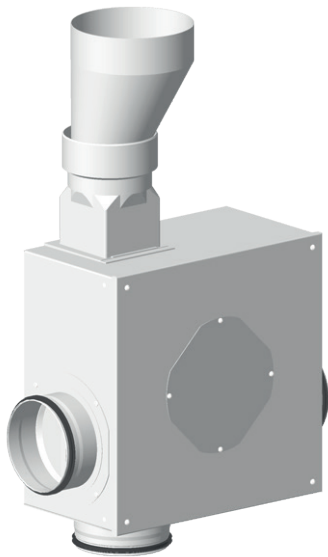
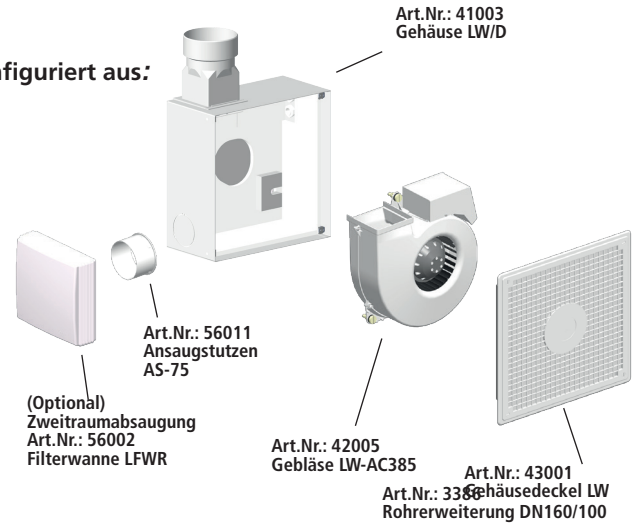
Reine Gebläseleistung: 385 m³/h

Ausblasstutzen: DN 100/125

Ansaugstutzen: DN 75

Einbaumaße Gehäuse ohne Stutzen:
H=338 / B=338 / T=170 mm

Konfiguriert aus:



Beispiel 2

Ansaugöffnungen:

- keine Frontabsaugung
- Zweitraumabsaugung (3x)

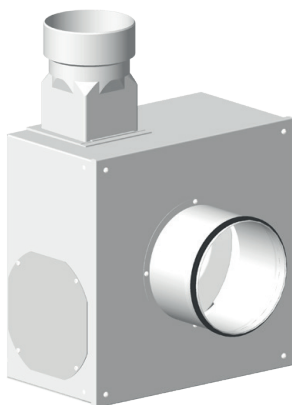
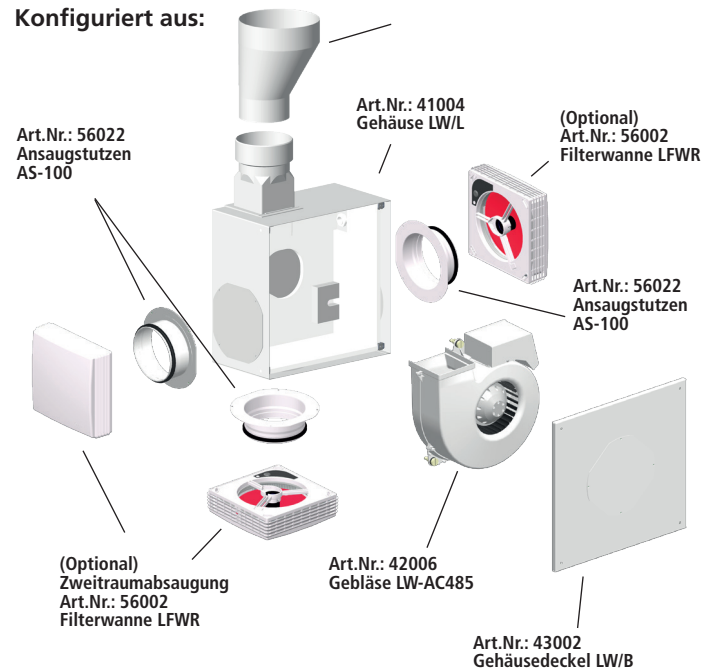
Reine Gebläseleistung: 485 m³/h

Ausblasstutzen: DN 160

Ansaugstutzen: DN 100

Einbaumaße Gehäuse ohne Stutzen:
H=338 / B=338 / T=190 mm

Konfiguriert aus:



Beispiel 3

Ansaugöffnungen:

- Frontabsaugung (DN 160)
- keine Zweitraumabsaugung

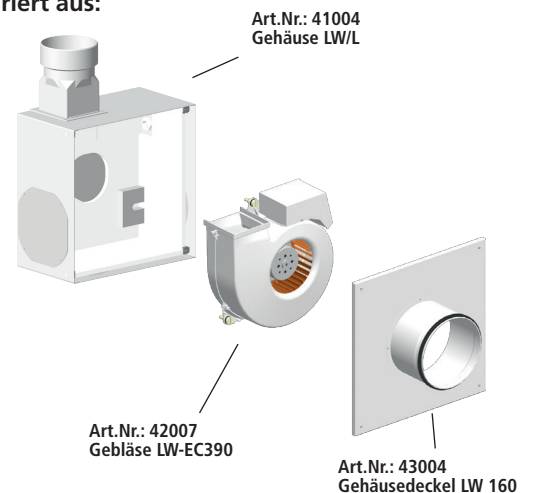
Reine Gebläseleistung: 390 m³/h

Ausblasstutzen: DN 160

Ansaugstutzen: DN 160

Einbaumaße Gehäuse ohne Stutzen:
H=338 / B=338 / T=190 mm

Konfiguriert aus:





LIMODOR
INNOVATION ON AIR

Zubehör

Nachlaufrelais LNR-W mit einstellbarer Einschalt- und Nachlaufzeit

Art.Nr.: 55040

Mit dem elektronischen Nachlaufrelais der Type LNR-W können LIMODOR Lüftungsgeräte verzögert ein- und ausgeschaltet werden. Beim Nachlaufrelais LNR-W können die Einschaltverzögerung (EV) und die Ausschaltverzögerung (AV) unabhängig voneinander stufenlos über Potentiometer eingestellt werden.

Das LNR-W ist bis zu einem Nennstrombereich von 6,0 Ampere einsetzbar.

Dieses Nachlaufrelais eignet sich zum Einbau in die Schalter- bzw. Verteilerdose.

Einschaltverzögerung EV

Stufenlos mittels Potentiometer von 0,02 - 2,5 min einstellbar

Ausschaltverzögerung AV (Nachlaufzeit)

Stufenlos mittels Potentiometer von 3 - 20 min einstellbar.



Drehzahlregler LDR-AC

Art.Nr.: 55001

Der Drehzahlregler LDR-AC dient der stufenlosen Drehzahlregelung des LIMODOR W (AC-Gebläse) und ist als Unter- oder Aufputzvariante einsetzbar.

Technische Daten:

Eingangsspannung:	230VAC / 50Hz
Schaltleistung:	0,15 - 1,5A
Schutzart	UP=IP44, AP=IP54



Drehzahlregler LDR-EC

Art.Nr.: 55036

Der Drehzahlregler LDR-EC dient der stufenlosen Drehzahlregelung des LIMODOR W (EC-Gebläse) und ist als Unter- oder Aufputzvariante einsetzbar.

Der Drehzahlregler lässt sich über 3 verschiedene Arten steuern:

- Spannung: 0 - 10 V
(Standardeinstellung - darf für LIMODOR W Gebläse nicht verstellt werden!)
- Stromstärke: 0 - 20 mA
- PWM-Signal: 0,1 - 100 %

Technische Daten:

Eingangsspannung	230VAC / 50Hz
Schutzart	UP=IP44, AP=IP54



Impressum

Redaktion: Marketing LIMODOR
Fotos u. techn. Aufb.: LIMODOR
F. d. l. v.: R.Haase

LIMODORLüftungstechnik GmbH & Co KG
4060 Leonding Paschinger Straße 56
+43 57556
office@limodor.com
www.limodor.com

Nachdruck, auch auszugsweise, genehmigungspflichtig
Irrtümer und technische Änderungen vorbehalten
Leonding, Stand März 2021

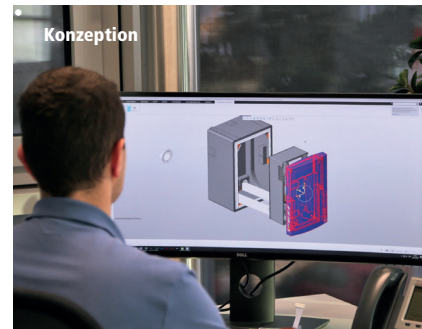


Qualität aus Österreich

-  **Zentrallüftungssysteme**
-  **Dezentrale Wohnraumlüftung**
-  **Abluftsysteme**
-  **Zuluftsysteme**
-  **Zubehör und Ersatzteile**



Beratung



Konzeption



Produktion



LIMODOR Lüftungstechnik GmbH & Co KG

Werk Leonding
Paschinger Straße 56
4060 Leonding
office@limodor.com

Verkaufsniederlassung Wien
Prechtlgasse 9
1090 Wien
office.wien@limodor.com

Telefon +43 (0) 57556
Austria
www.limodor.com