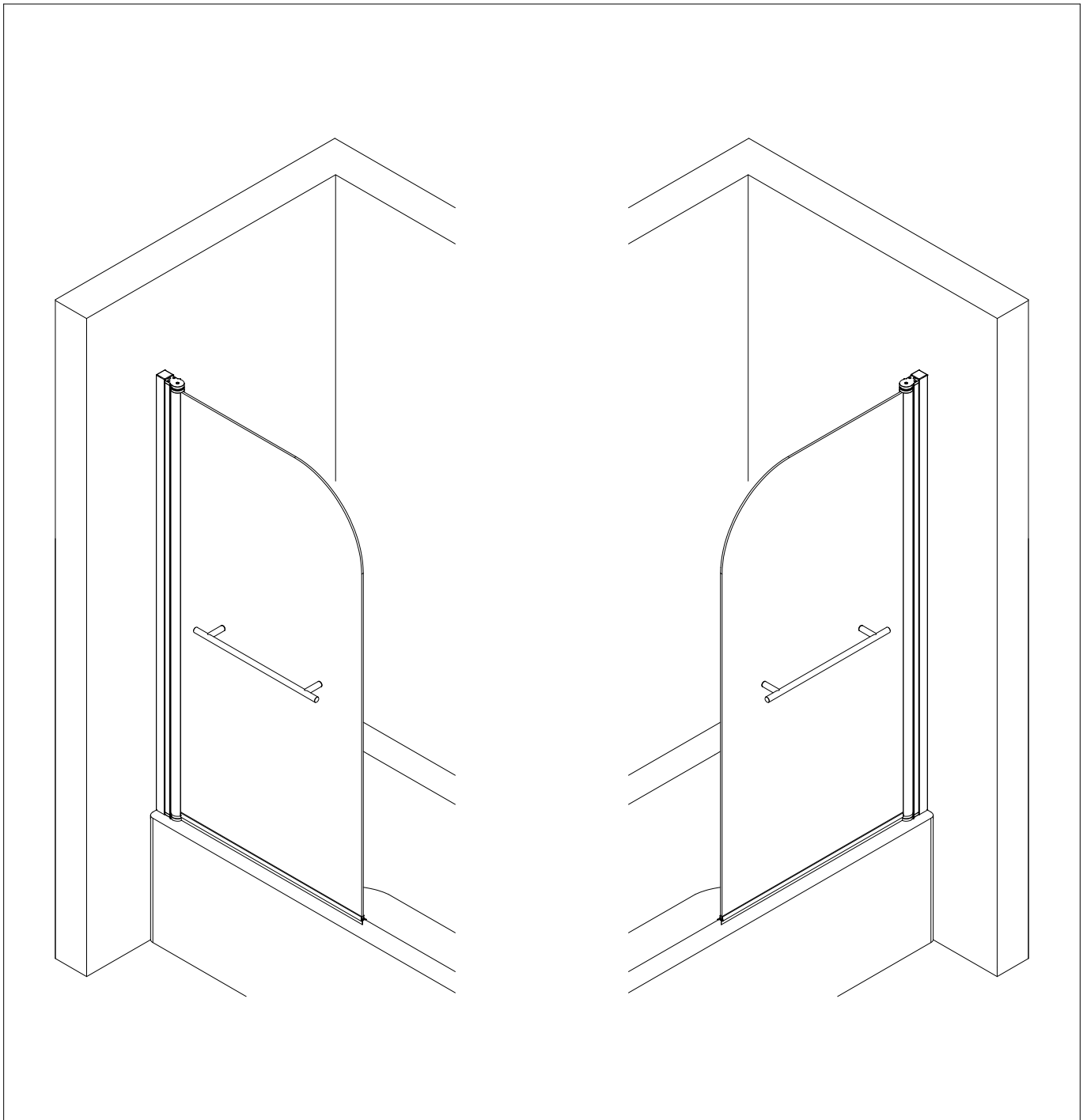
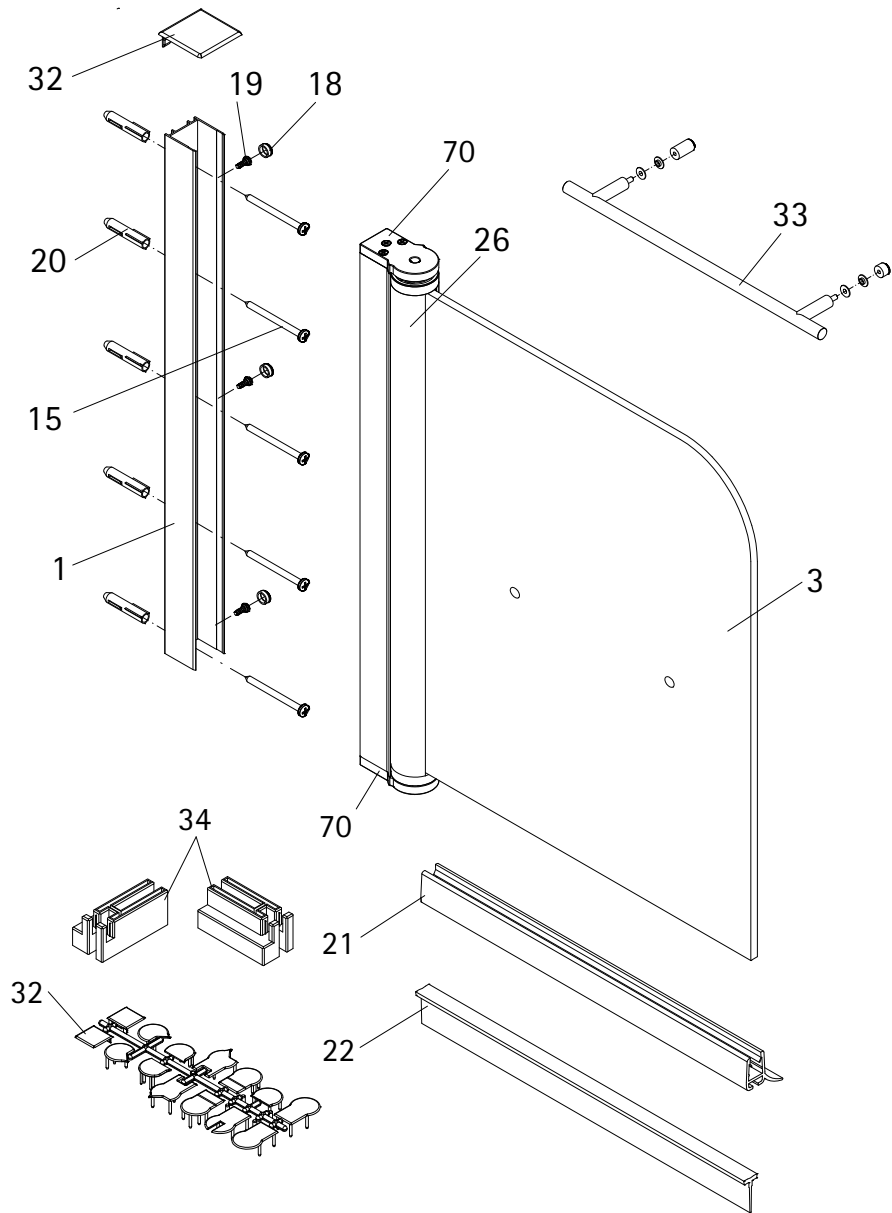
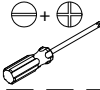
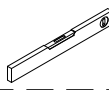
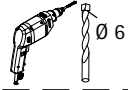
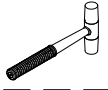
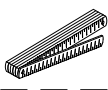
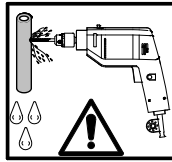
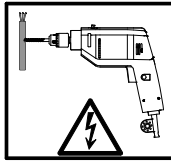
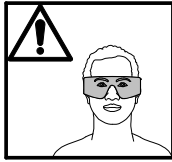
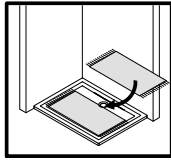


- Montageanleitung
- Assembly instructions
- Notice de montage
- Montagehandleiding
- Návod na montáž
- Instrucțiune de montaj
- Navodila za namestitev
- Installationstruktioener

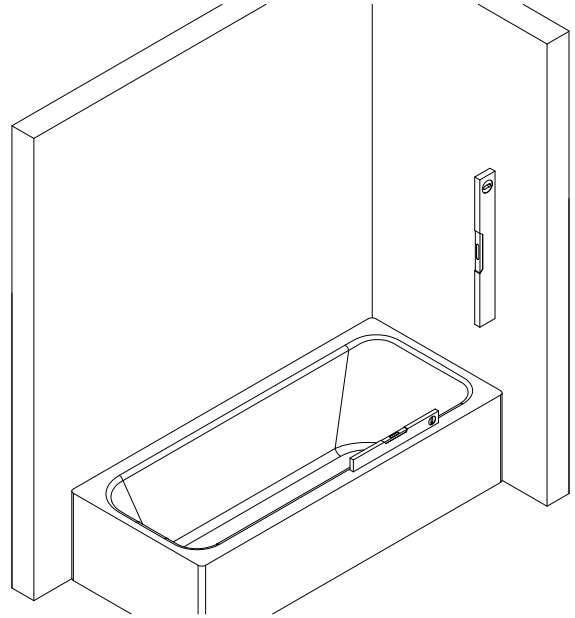
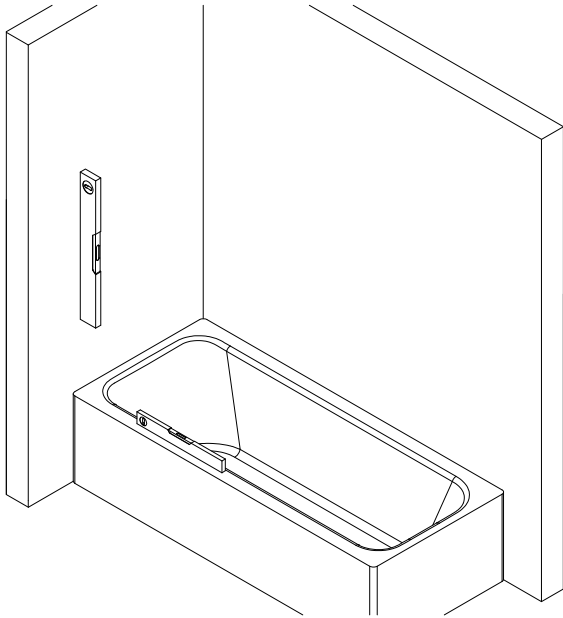




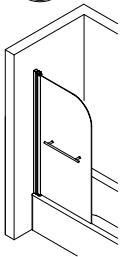
Pos.	Bezeichnung	Ersatzteil-Nr.	Preis	Pos.	Bezeichnung	Ersatzteil-Nr.	Preis
1	1x Wandanschlussprofil	E 85230	79,95 €	21	1x Wasserabweisprofil (inkl. Pos. 22)	E 85058	Set 34,95 €
3	1x Tür			22	1x Einschubdichtung	E 85067	Set 11,95 €
6	1x Außendichtung, (vormontiert)	E 85066	19,95 €	26	1x Drehprofil	E 85231	79,95 €
15*	5x Linsen-Blechkopfschraube 4,2 x 45 mm			32*	1x Abdeckkappenset		
18*	3x Abdeckkappe für Kappenschraube			33	1x Griff komplett	E 85140-6	79,95 €
19*	3x Kappenschraube 3,5 x 9,5 mm			34	2x Montagehilfe	E 85201	Set 7,50 €
20*	5x Dübel S6			70	1x Drehlager verstärkt rechts/ links	E 85082	28,95 €
					* Schrauben- und Abdeckkappenset	E 85200	35,95 €



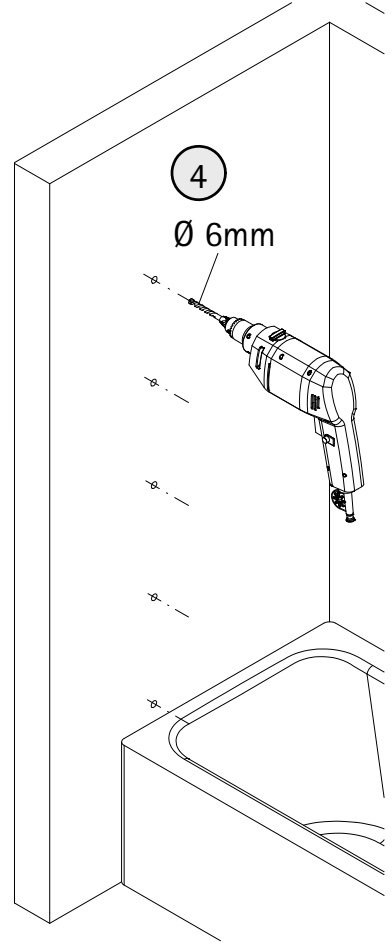
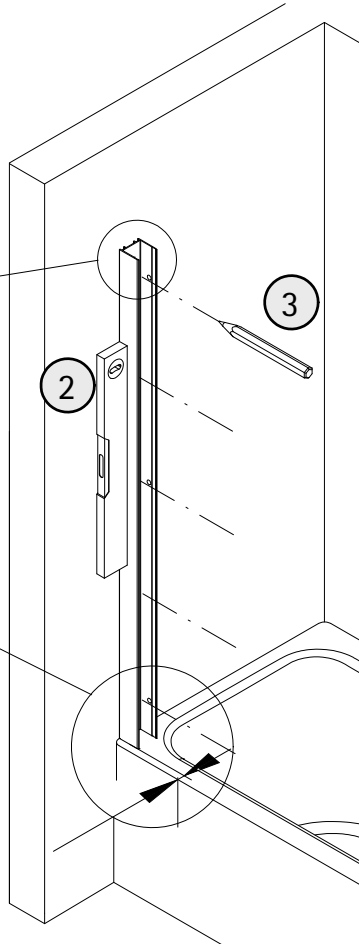
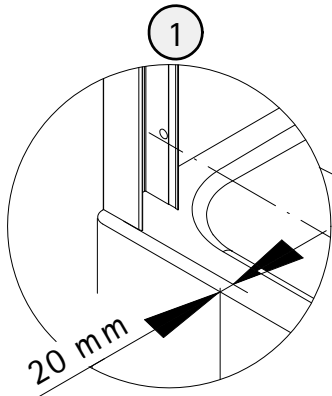
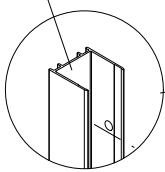
1



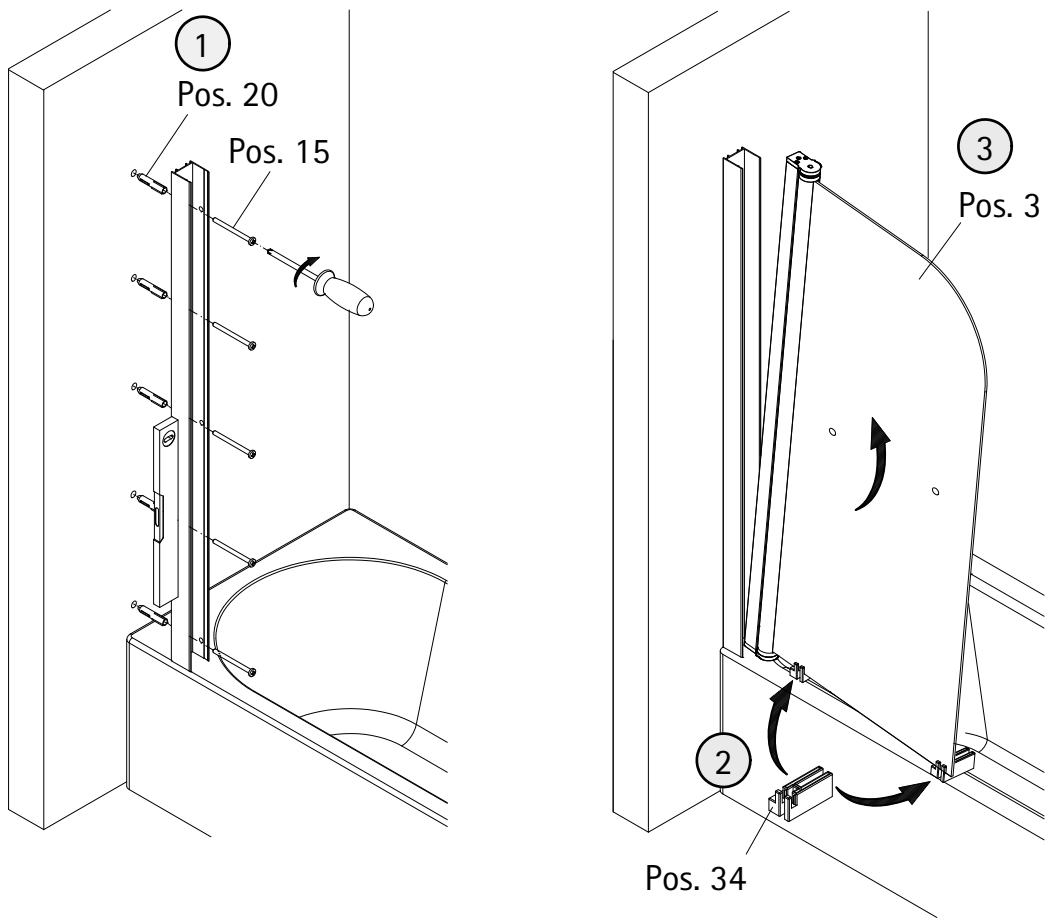
2



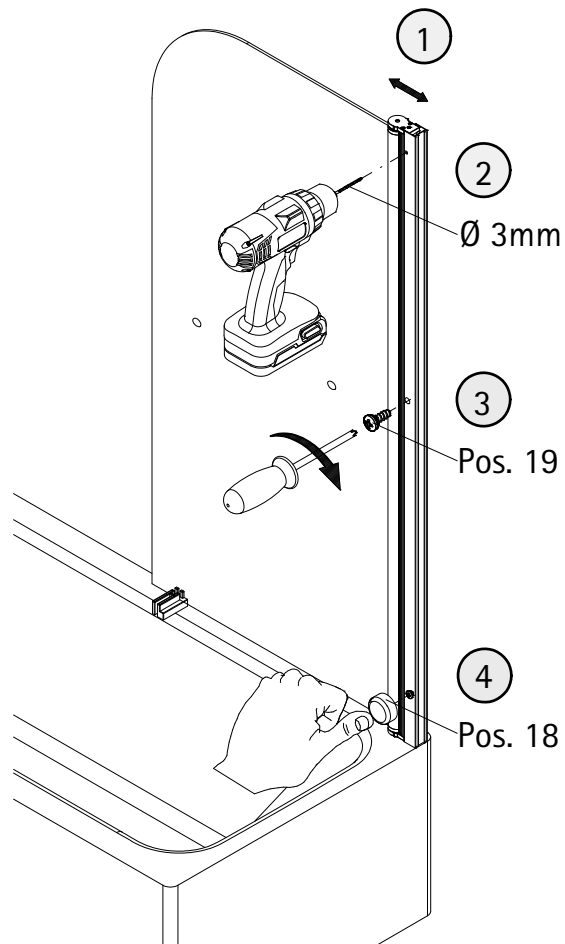
Pos. 1



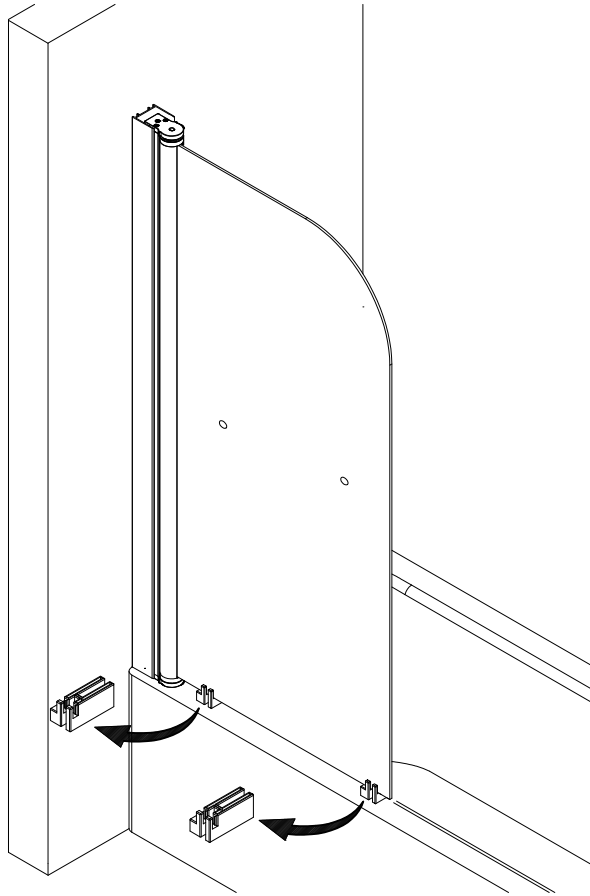
3



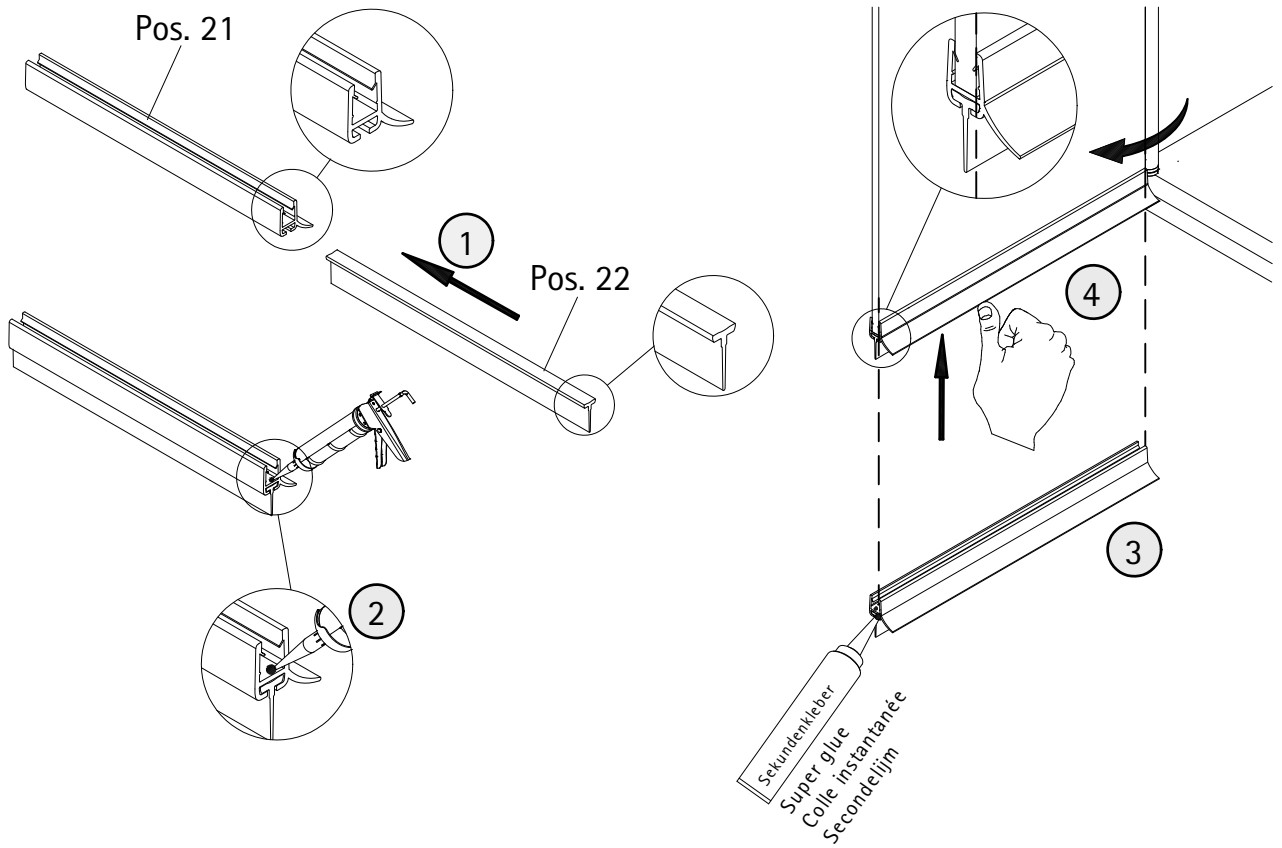
4



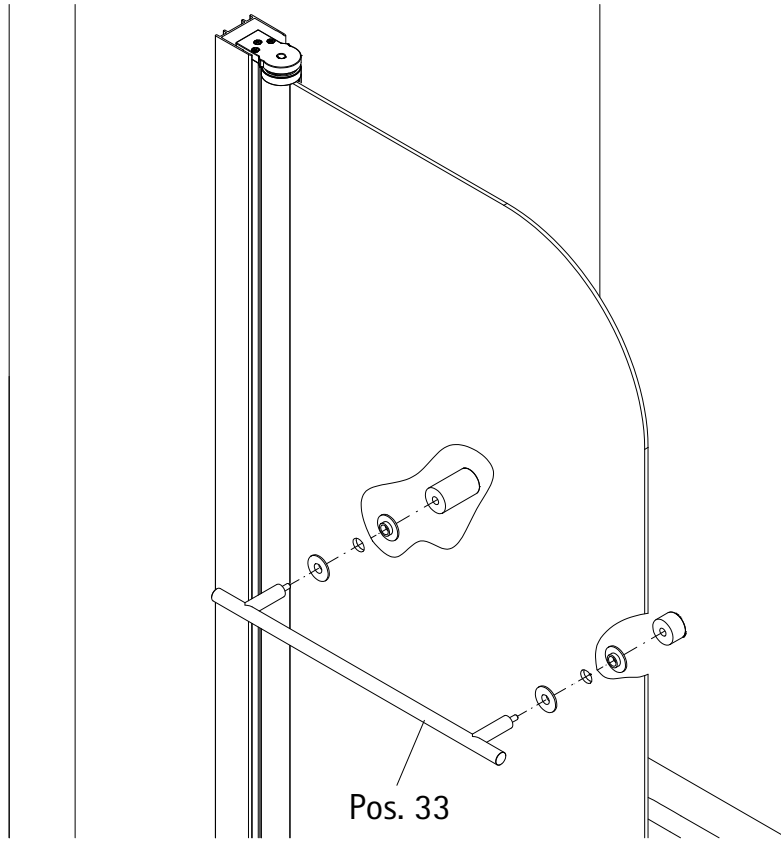
5



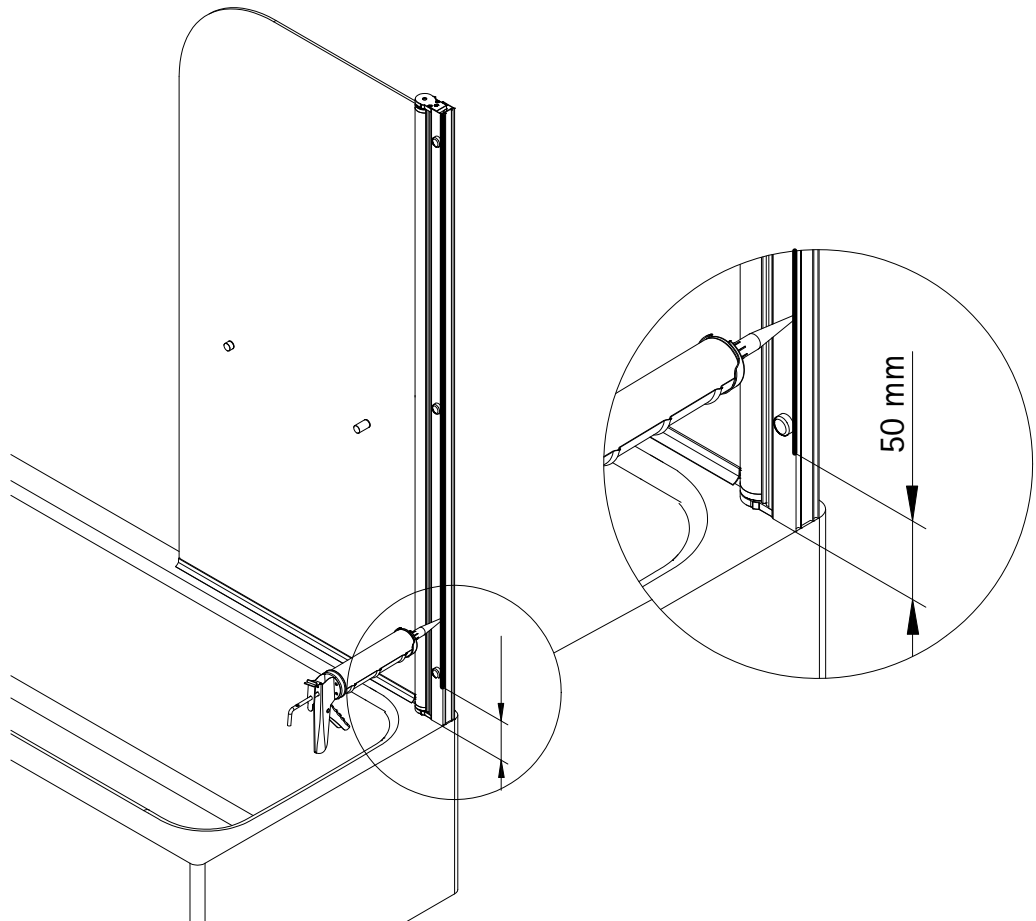
6

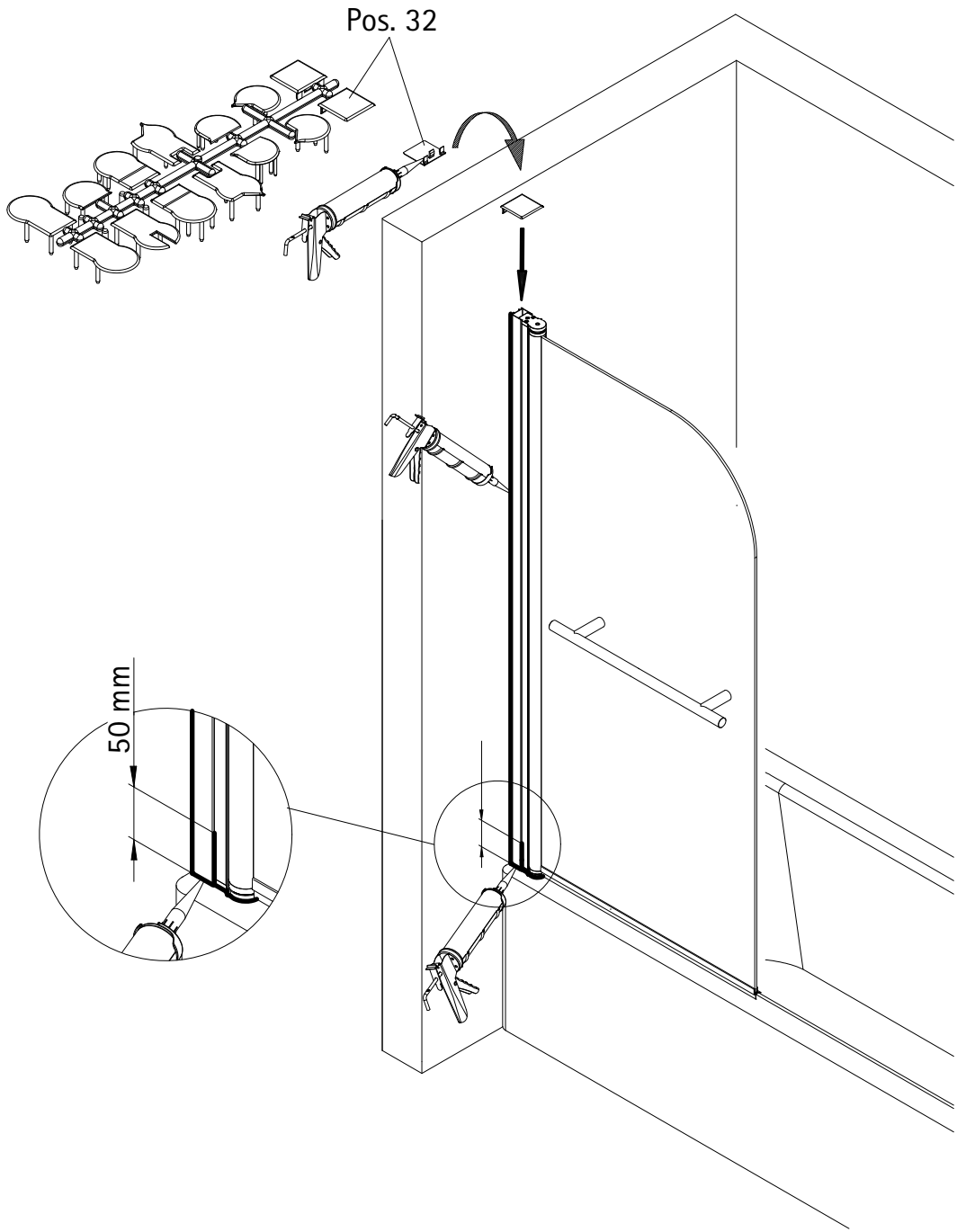


7



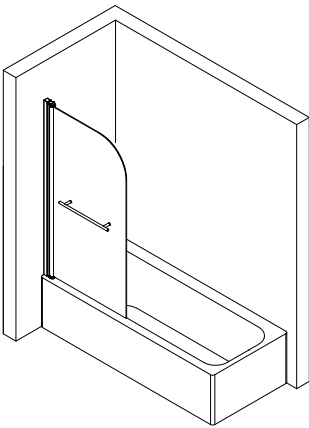
8





1459-2

Kontrollbeleg
Control Receipt



Prüfnummer/ Inspection number



Duschservice
Zum Hohlen Morgen 22
59939 Olsberg
Deutschland / Germany / Allemagne / Duitsland



Ersatzteilbestellung:
Fax 02962 / 972-4260



Allgemeine technische Probleme:
Telefon 02962 / 972-40



E-Mail:
ersatzteile@duschservice.de