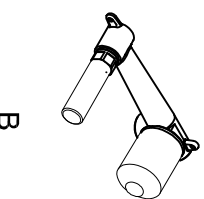
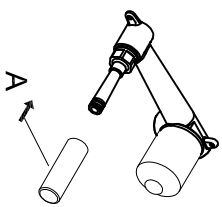
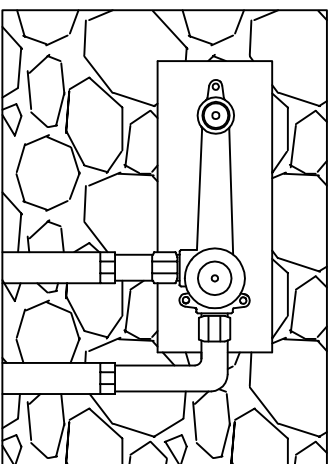


Installation



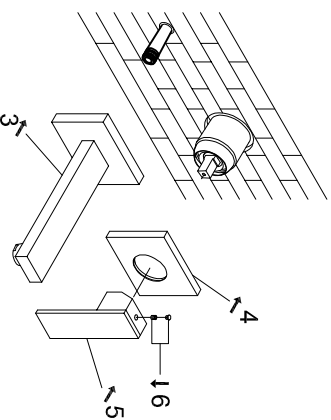
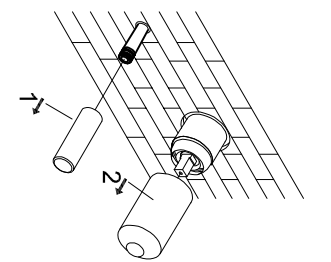
**A**



**B**

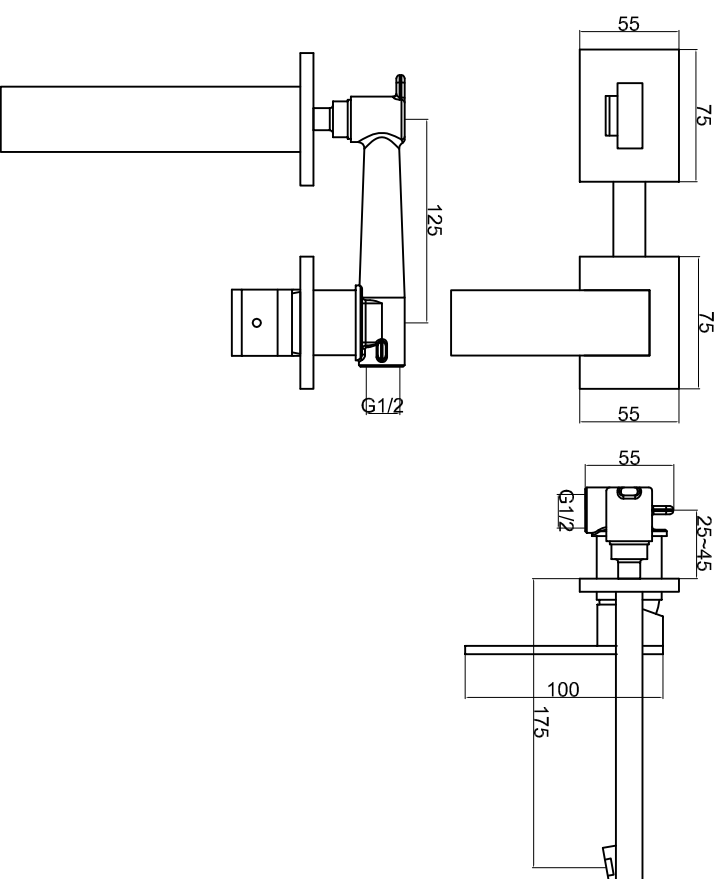
Warm  
hot

Kalt  
cold



**C**

Technische Zeichnung



Explosionszeichnung

