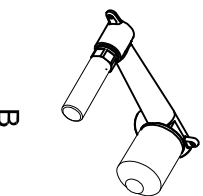
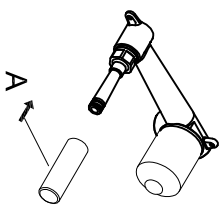
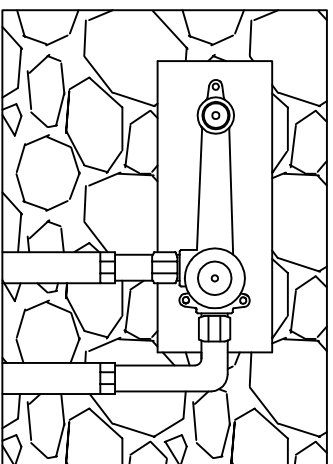


Installation



A

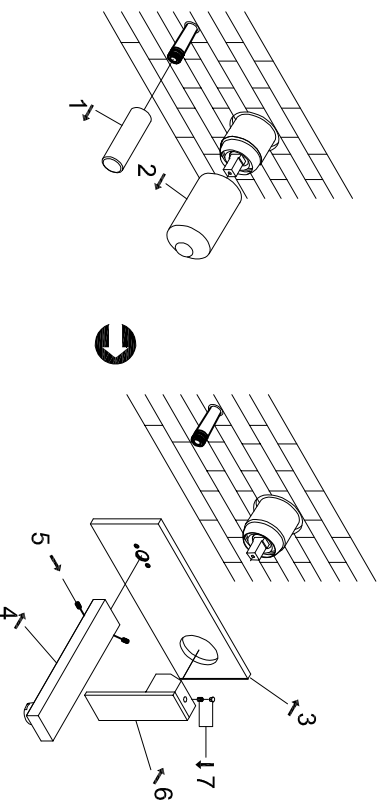
B



B

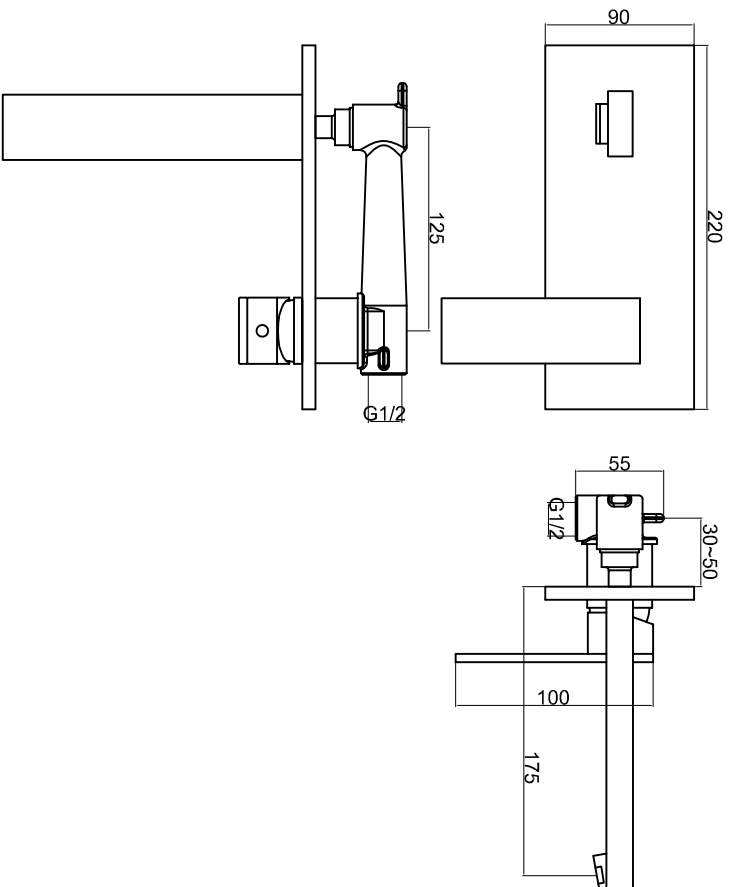
Warm
hot

Kalt
cold



C

Technische Zeichnung



Explosionszeichnung

