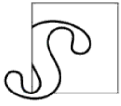


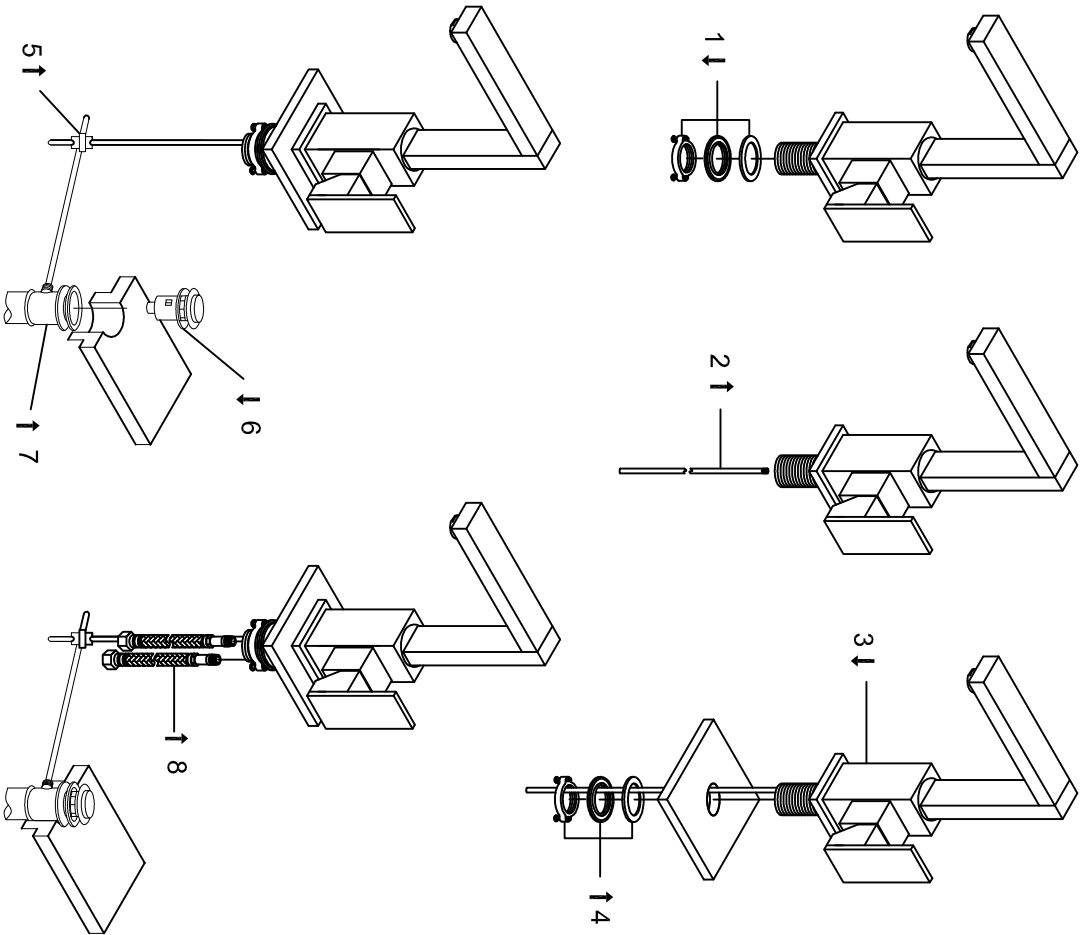
STEINBERG



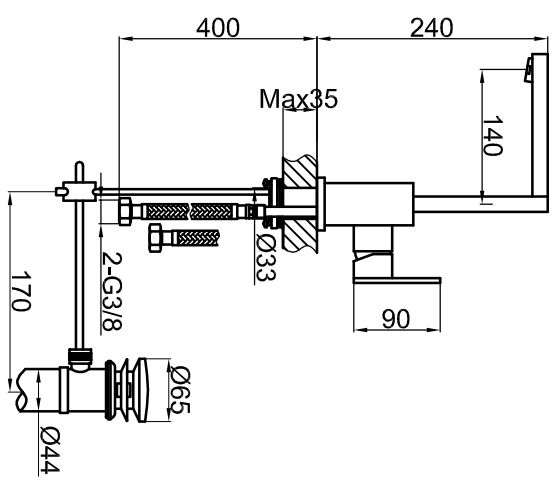
Waschtisch-Einhebelmischbatterie

Art.Nr. 160 1501

Installation



Technische Zeichnung



Explosionszeichnung

