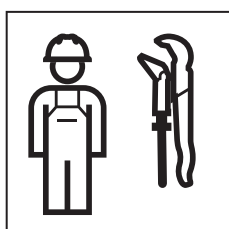


INSTALLATION MANUAL

MONTAGEANLEITUNG
INSTRUCTIONS DE MONTAGE
ISTRUZIONI PER IL MONTAGGIO





Druckprüfung

Für die Druckprüfung gelten die länderspezifischen Regelwerke und Vorschriften.

- Der maximale Prüfdruck mit Wasser beträgt 15 bar / 1 500 kPa.
- Der maximale Prüfdruck mit Luft beträgt 1 bar / 100 kPa.

Pressure test

The country-specific regulations and provisions are applicable to the pressure test.

- The maximum test pressure with water is 15 bar/1,500 kPa.
- The maximum test pressure with air is 1 bar/100 kPa.

Test de pression

Les règles et prescriptions spécifiques au pays s'appliquent pour la réalisation du test de pression.

- La pression d'essai maximale avec de l'eau est de 15 bar / 1500 kPa.
- La pression d'essai maximale avec de l'air est de 1 bar / 100 kPa.

Prova di pressione

Per la prova di pressione si applicano le norme e i regolamenti specifici del paese.

- La pressione di prova massima con acqua è di 15 bar / 1.500 kPa.
- La pressione di prova massima con aria è di 1 bar / 100 kPa.

Druktest

Voor de druktest gelden de landspecifieke regels en voorschriften.

- De maximale testdruk met water is 15 bar / 1 500 kPa.
- De maximale testdruk met lucht is 1 bar / 100 kPa.

Prueba de presión

Para la prueba de presión se aplican las normas y reglamentos específicos del país correspondiente.

- La presión máxima de prueba con agua es de 15 bar/1500 kPa.
- La presión máxima de prueba con aire es de 1 bar/100 kPa.

Teste de pressão

O teste de pressão está sujeito às normas e aos regulamentos específicos de cada país.

- A pressão de teste máxima com água corresponde a 15 bar/1 500 kPa.
- A pressão de teste máxima com ar corresponde a 1 bar/100 kPa.

Trykkontrol

I forbindelse med trykkontrollen gælder de landespecifikke regler og forskrifter.

- Det maksimale prøvetryk med vand er 15 bar/1.500 kPa.
- Det maksimale prøvetryk med luft er 1 bar/100 kPa.

Trykktest

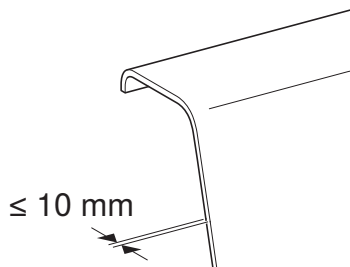
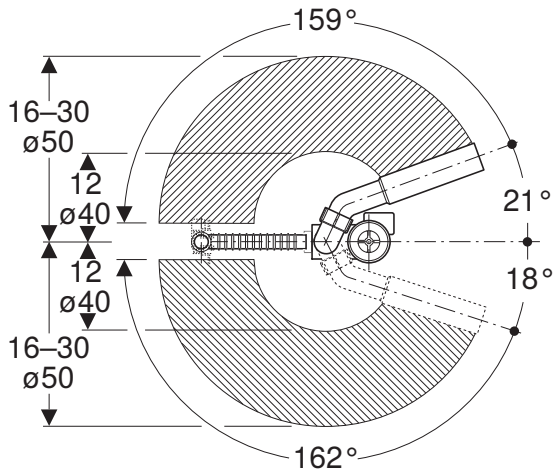
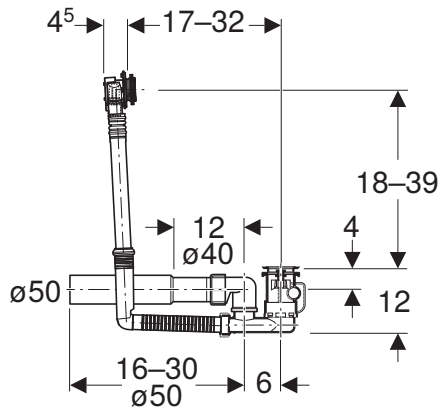
Nasjonale regelverk og forskrifter gjelder for trykktesten.

- Det maksimale prøvetrykket med vann er på 15 bar/1500 kPa.
- Det maksimale prøvetrykket med luft er på 1 bar/100 kPa.

Tryckprovning

Nationella regelverk och föreskrifter gäller för tryckprovningen.

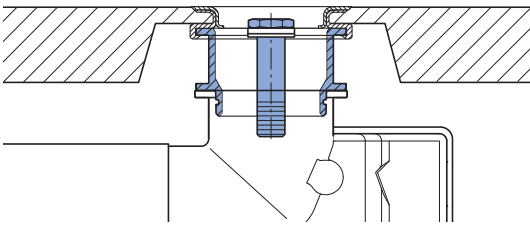
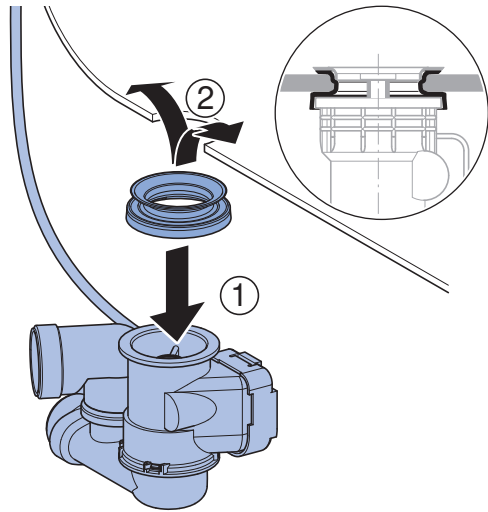
- Det maximala provtrycket med vatten är 15 bar/1 500 kPa.
- Det maximala provtrycket med luft är 1 bar/100 kPa.



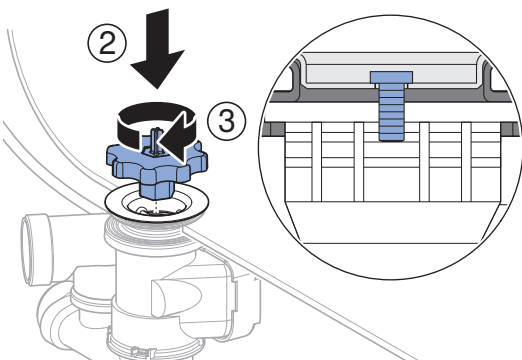
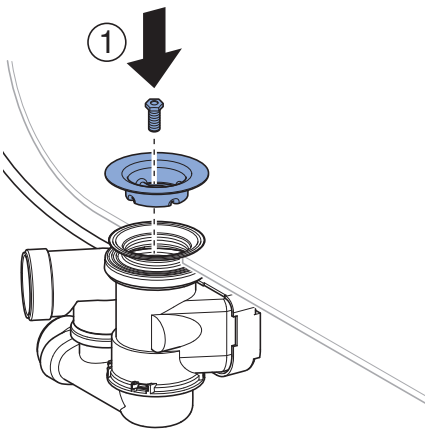


1

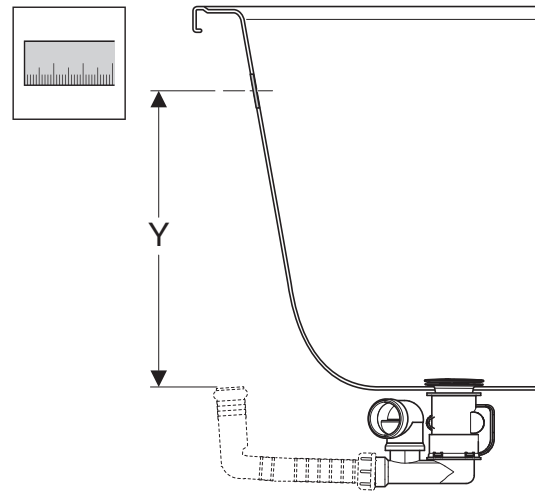
1



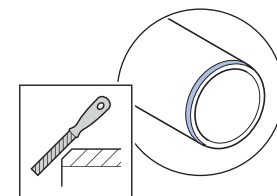
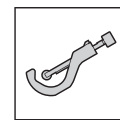
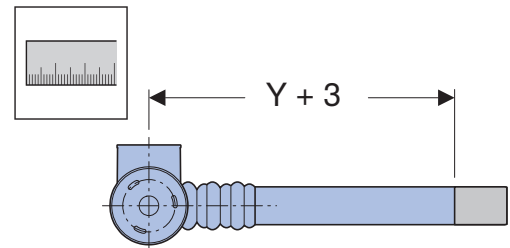
2



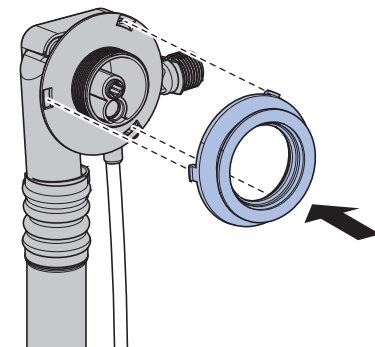
3



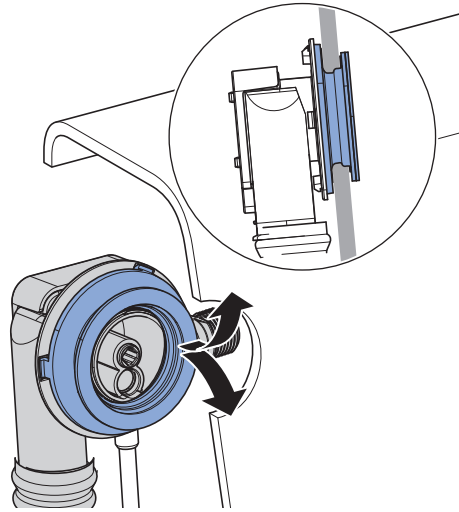
4



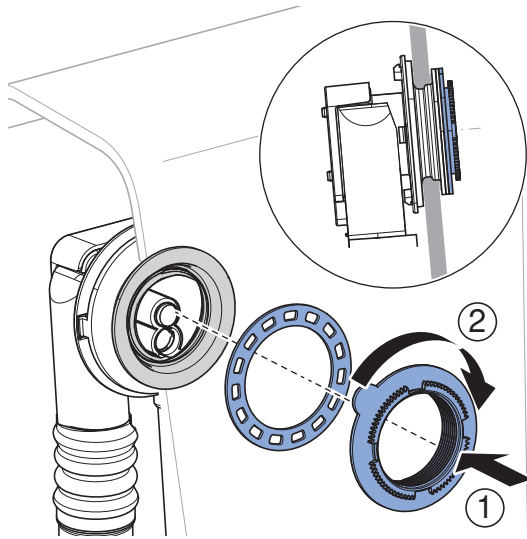
5



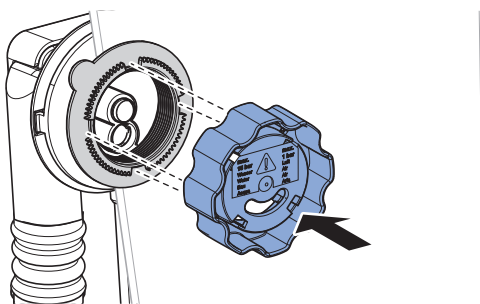
6



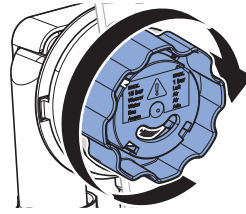
7



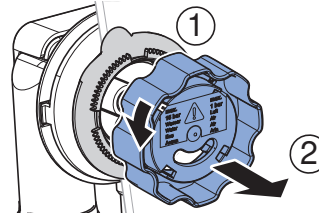
8



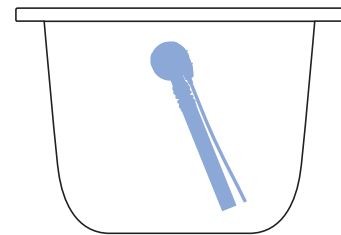
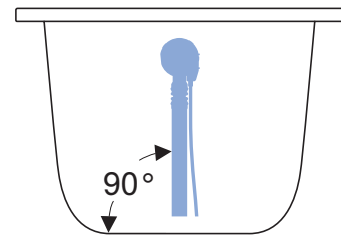
9



10

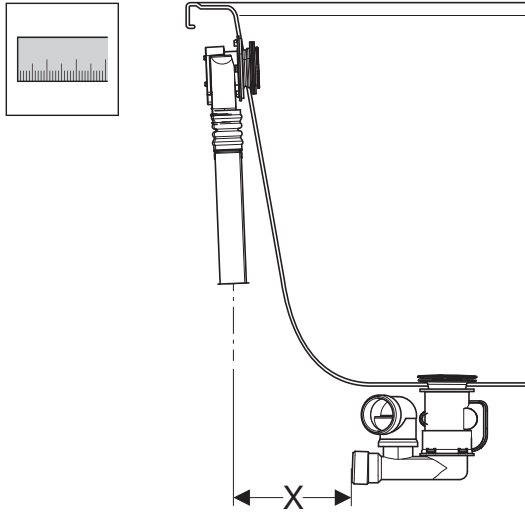


i

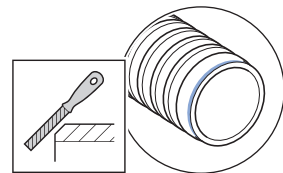
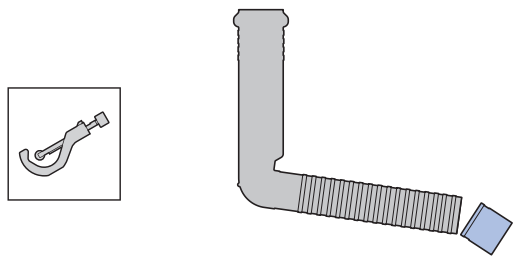
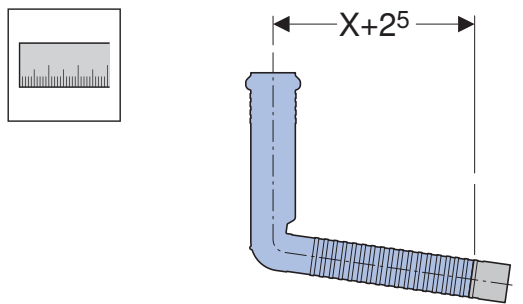


2

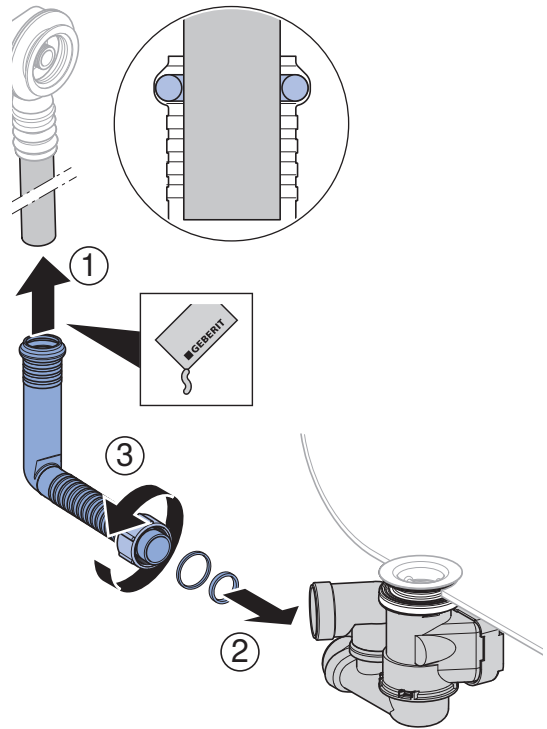
1



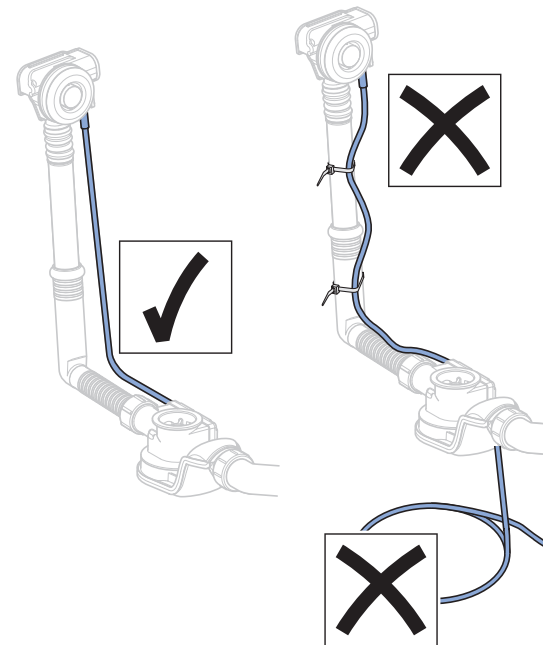
2



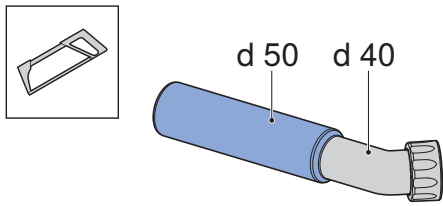
3



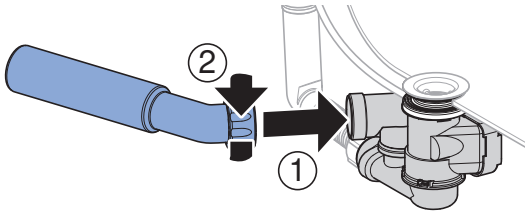
i



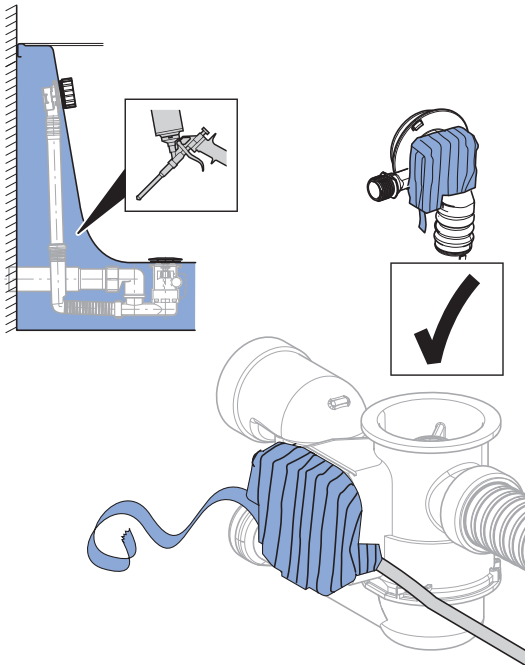
i



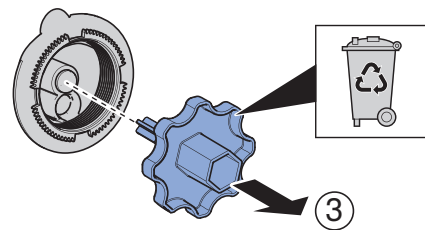
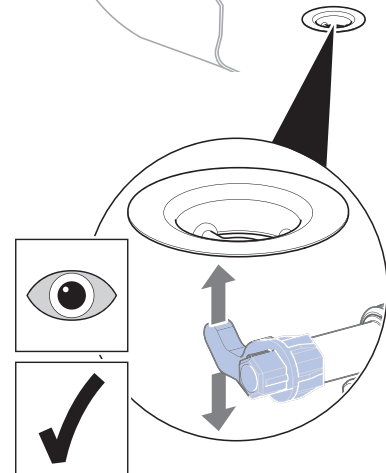
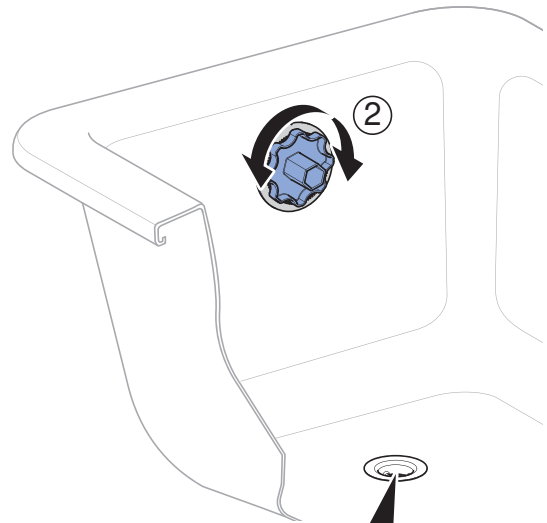
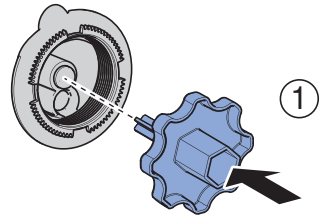
4



i

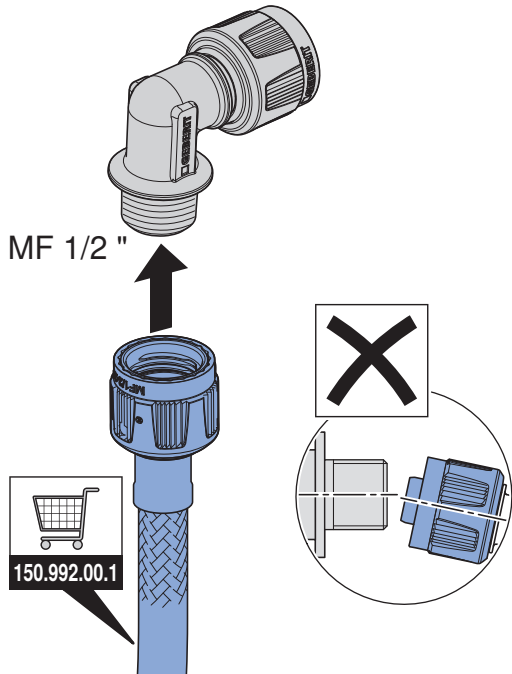


5

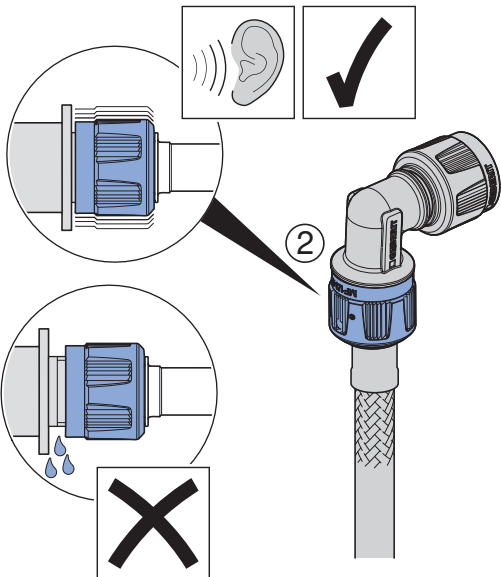
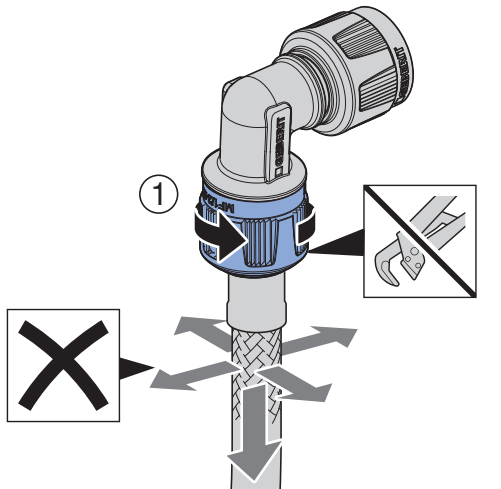


3

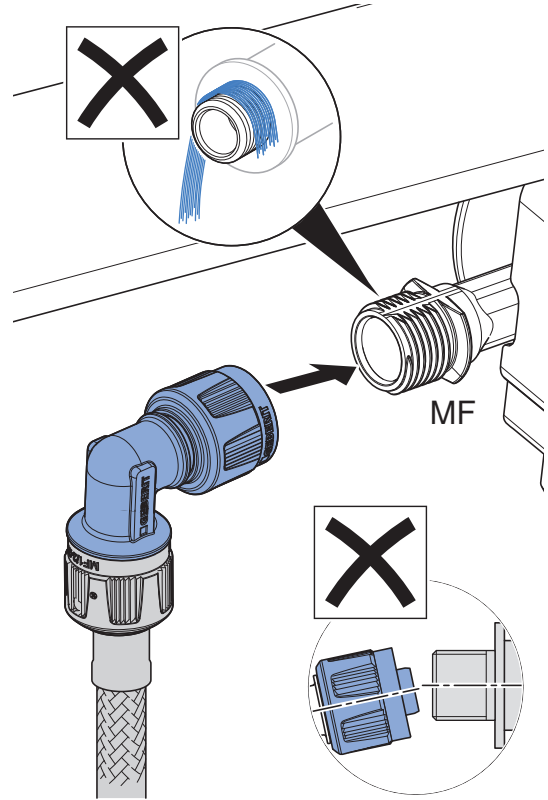
1



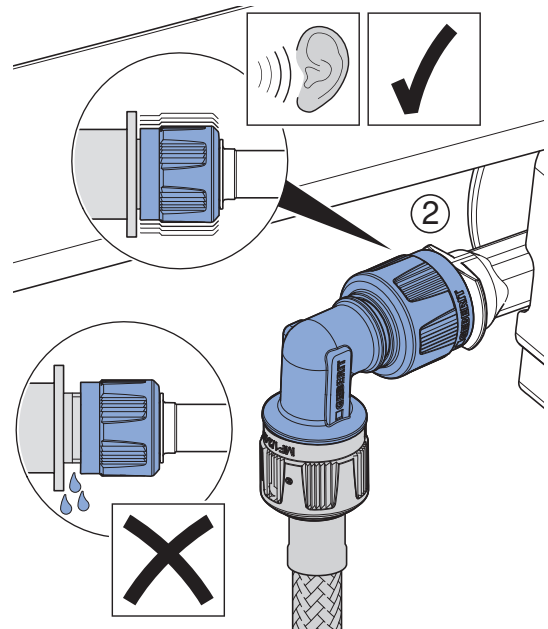
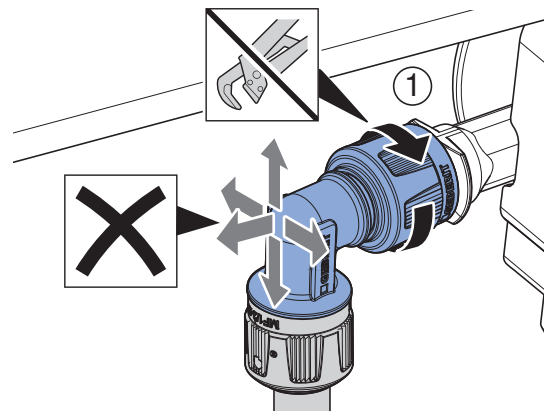
2



3

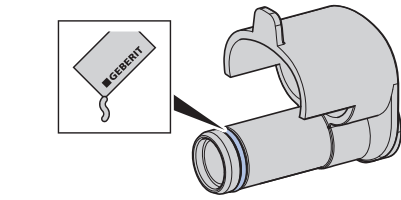


4

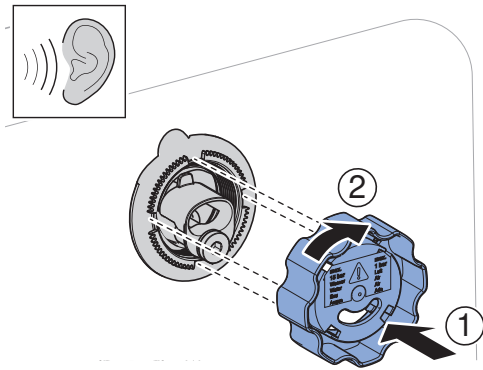


4

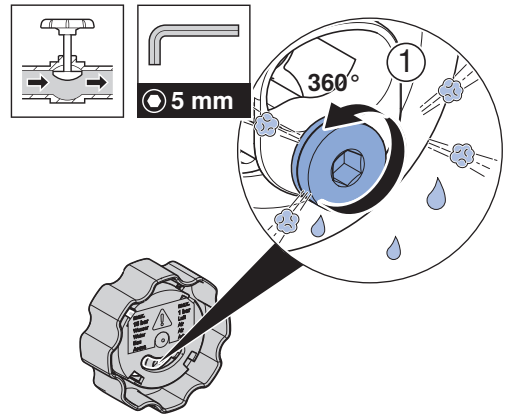
1



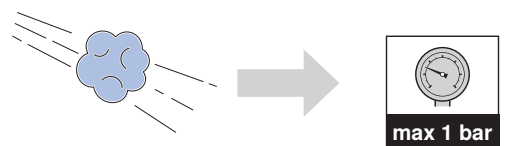
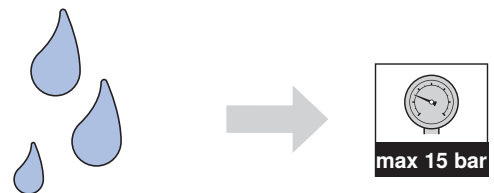
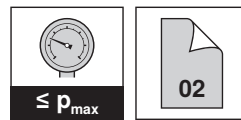
2



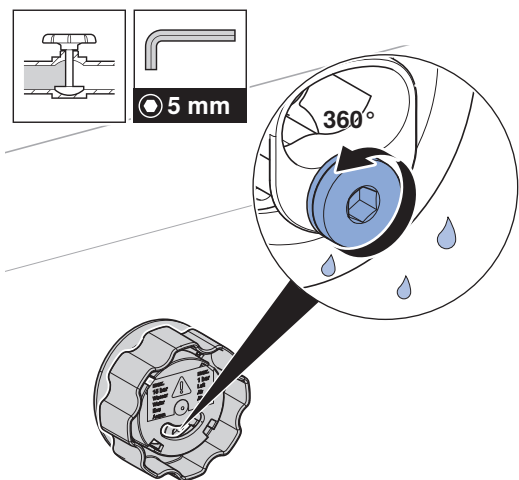
1



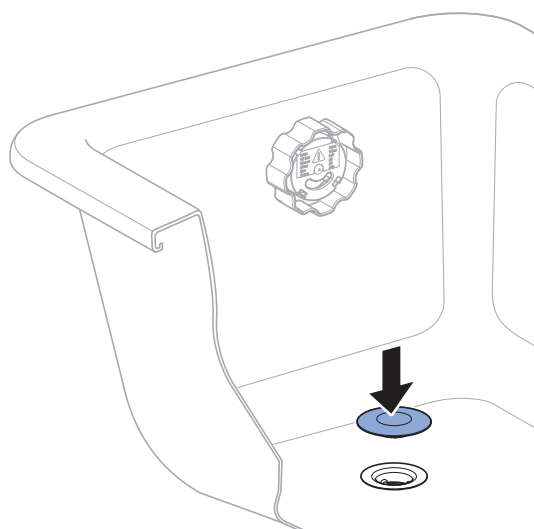
2



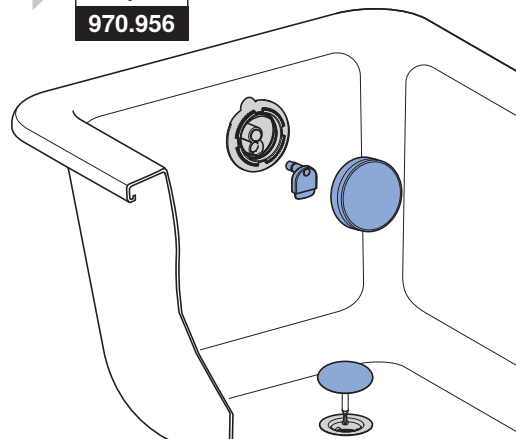
3



4



i



Geberit International AG
Schachenstrasse 77, CH-8645 Jona
documentation@geberit.com
www.geberit.com

