

MONTAGEANLEITUNG

RUNDDUSCHE mit 2 Pendeltüren und 2 Fixteile, teilgerahmt

6 R0..

ASSEMBLY INSTRUCTIONS

ROUND SHOWER with 2 swinging doors and 2 fixed parts, partially framed

NOTICE DE MONTAGE

DOUCHE EN QUART DE RONDE avec 2 portes battantes et 2 éléments de portes, au cadre réduit

MONTAGEVOORSCHRIFT

1/4-ROND met 2 pendeldeuren en 2 vastdelen, profiel beperkt



Vor Gebrauch sorgfältig lesen! Zum Nachschlagen und Aufbewahren dem Endkunden übergeben!

Read carefully before use! Hand over to the customer for looking up and storage!

Avant emploi lire soigneusement! Remettez le au client pour la recherche et le stockage!

Voordien gebruik zorgvuldig lezend! Overhandig de klant voor het kijken omhooggaand en opslag!

DEUTSCH
Originalsprache

ENGLISH
Translation

FRANCAIS
Traduction

NEDERLANDS
Vertaling

INHALTSVERZEICHNIS	OVERVIEW
INHALTSVERZEICHNIS2	OVERVIEW2
SICHERHEITS-HINWEISE4	SAFETY INSTRUCTIONS4
BENÖTIGTES WERKZEUG6	NECESSARY TOOLS6
MONTAGESET7	ASSEMBLY KIT7
MONTAGEVARIANTEN8	ASSEMBLY VARIATIONS8
VERSTELLBEREICH8	ADJUSTMENT RANGE8
MONTAGEVARIANTEN9	ASSEMBLY VARIATIONS9
WANNEN-EINBAUMASS9	TRAY INSTALLATION MEASUREMENT9
MONTAGE 10	ASSEMBLY 10
» MONTAGE FIXTEIL 11	» INSTALLATION OF IMMOVABLE ELEMENT 11
» JUSTIEREN 13	» ADJUST 13
» MONTAGE STABILISATOR 15	» INSTALLATION OF STABILIZER 15
» MONTAGE TÜR 18	» INSTALLATION DOOR 18
» MONTAGE GRIFF 18	» INSTALLATION OF HANDLE 18
» MONTAGE DICHTLEISTEN 20	» INSTALLATION OF SEALING STRIP 20
» ABDICHTEN MIT SANITÄRSILIKON 24	» SEALING WITH SANITARY SILICONE 24
ERSATZTEILE28	SPARE PARTS28

VUE D'ENSEMBLE	OVERZICHT
VUE D'ENSEMBLE3	OVERZICHT3
INSTRUCTIONS SÉCURIT4	VEILIGHEIDS VOORSCHRIFTEN4
OUTILLAGE NECESSAIRE6	BENODIGD GEREEDSCHAP6
SET DE MONTAGE.....7	MONTAGESET7
VARIANTES DE MONTAGE8	MONTAGEVARIANTEN8
POSITIONNEMENT8	VERSTELBAARHEID.....8
VARIANTES DE MONTAGE9	MONTAGEVARIANTEN9
MESURES POUR MONTAGE SUR RECEVEUR.....9	DOUCHEBAK- INBOUWMAAT.....9
MONTAGE 10	MONTAGE 10
» MONTAGE PARTIE FIXE 11	» MONTAGE VAST DEEL 11
» AJUSTER 13	» GOED AFSTELLEN..... 13
» MONTAGE STABILISATEUR 15	» MONTAGE STABILISATOr 15
» MONTAGE DE LA PORTE 18	» MONTAGE DEUR..... 18
» MONTAGE POIGNÉE..... 18	» MONTAGE GREEP 18
» MONTAGE BAGUETTES D'ÉTANCHÉITÉ20	» MONTAGE AFDICHTINGEN20
» ETANCHER AVEC DU SILICONE SANITAIRE.....24	» AFDICHTEN MET SANITAIR-SILICONEN.....24
PIÈCES DÉTACHÉES28	ONDERDELEN28

SICHERHEITS-HINWEISE

SAFETY INSTRUCTIONS

INSTRUCTIONS SÉCURIT

VEILIGHEIDS VOORSCHRIFTEN

DE Vor dem Einbau der Wanne bitte unbedingt beachten!

- Wanne vor dem Einbau, auf Richtigkeit, Beschädigungen und das Zubehör auf Vollständigkeit überprüfen.
- Bei sichtbarem Schaden Produkt keinesfalls einbauen!
- Wird die Wanne überfließt, unbedingt die Wanneneinbaumaße der Duschabtrennung beachten.

Unsere Haftung beschränkt sich alleine auf unsere Produkte und kann daher nicht auf den Ein- und Ausbau ausgedehnt werden. Die Kosten für einen nachträglichen Aus- und Einbau eines Produkts und die damit verursachten Schäden sind kein Bestandteil der Garantie.

EN Please note carefully before installing the tub!

- Before installing, check the tub for correctness and damage and the accessories for completeness.
- Do not under any circumstances install product with visible damage!
- If the tub is to be tiled, the tub installation dimensions of the shower enclosure must be taken into account.

Our liability is limited to our products alone and therefore cannot be extended to installation and dismantling. Costs for subsequent dismantling and installation of a product and damage caused thereby are not part of the guarantee.

When drilling holes do not damage hidden pipes and wiring.

FR A respecter impérativement avant le montage de la baignoire!

- Avant montage de la baignoire, vérifier qu'il s'agit du bon modèle, qu'elle n'est pas endommagée et que les accessoires sont complets.
- En cas de dommages visibles, ne pas monter le produit!
- Si le rebord de la baignoire sera couvert par le carrelage, respecter impérativement les dimensions de montage de l'écran de douche.

Notre responsabilité se limite à nos produits et ne peut être étendue sur l'installation et le démontage. Les coûts générés lors d'un démontage après installation et d'une ré-installation d'un produit et les dommages qui en résultent ne pourront être pris en charge par la garantie.

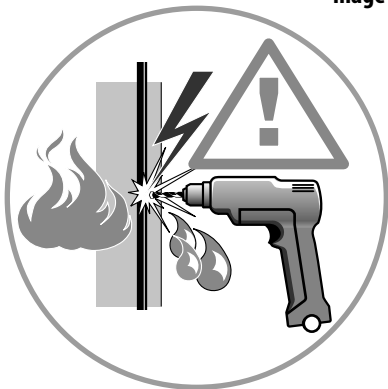
Faites attention en percant les trous de ne pas endommager les tuyauteries (cables électriques, canalisations de gaz, d'eau, etc).

NL Voor inbouw van het bad beslist in acht nemen!

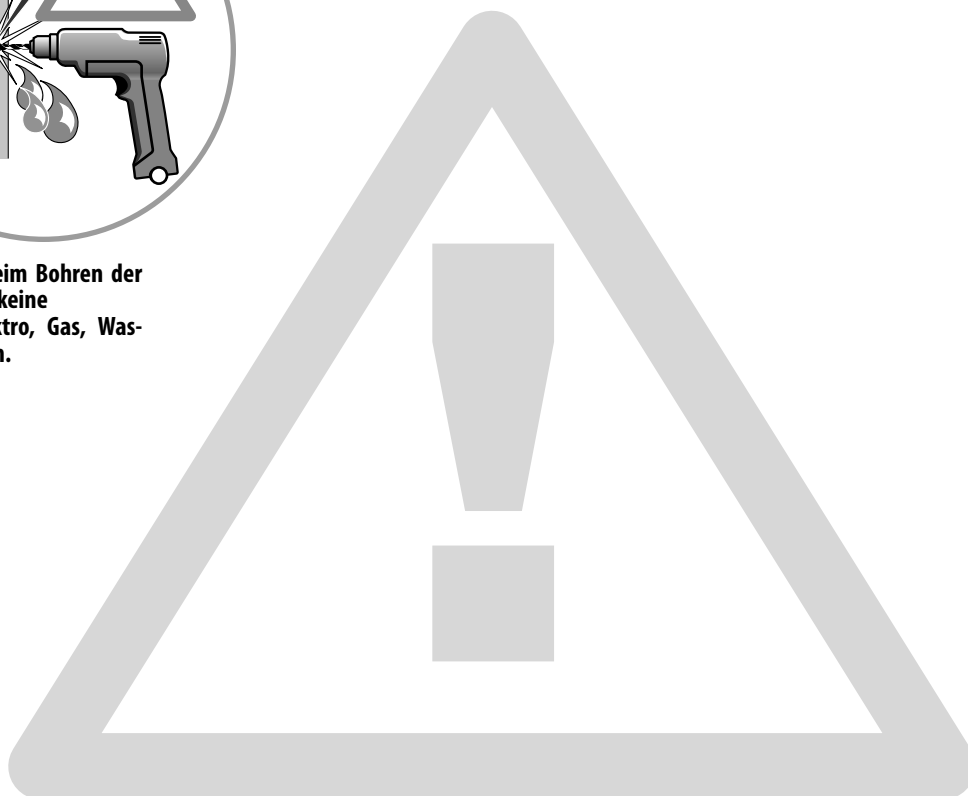
- Bad voor het inbouwen op juistheid, beschadigingen en toebehoren op volledigheid controleren.
- Bij zichtbare beschadiging product in geen geval inbouwen!
- Wanneer het bad betegeld wordt, beslist de inbouwmaten van de badkuip en van de doucheafscheiding in acht nemen.

Onze aansprakelijkheid is beperkt tot onze producten en kan daarom niet op de in- en uitbouw uitgebreid worden. De kosten voor een latere uit- en inbouw van een product en de daaruit voortvloeiende schade zijn geen onderdeel van de garantie.

bij het boren van gaten er op letten, dat U geen leidingen (elektro, gas of water) beschadigt!



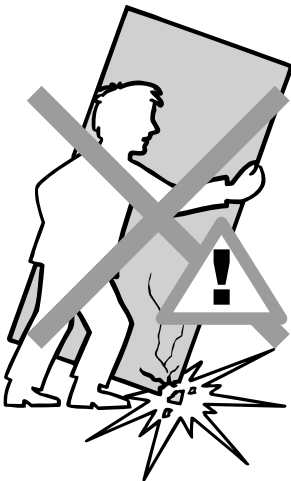
Beachten Sie beim Bohren der Löcher, dass Sie keine Leitungen (Elektro, Gas, Wasser) beschädigen.





DE ACHTUNG!
Beim Hantieren
mit Glas Schutz-
kleidung tragen!

Bitte untersuchen Sie nach dem Auspacken das Einscheiben-Sicherheitsglas (ESG) unverzüglich auf mögliche Transportschäden, wie abgesprungene Kanten oder Ecken. Wird ein Schaden festgestellt bitte umgehend Schadensmeldung machen und die Scheibe nicht einbauen, da dieser Fehler auch später zu einem Bruch führen kann! Alle Gläser werden vor dem Verpacken sorgfältigst kontrolliert. Spätere Reklamationen, auch bei Bruch, können daher nicht anerkannt werden.

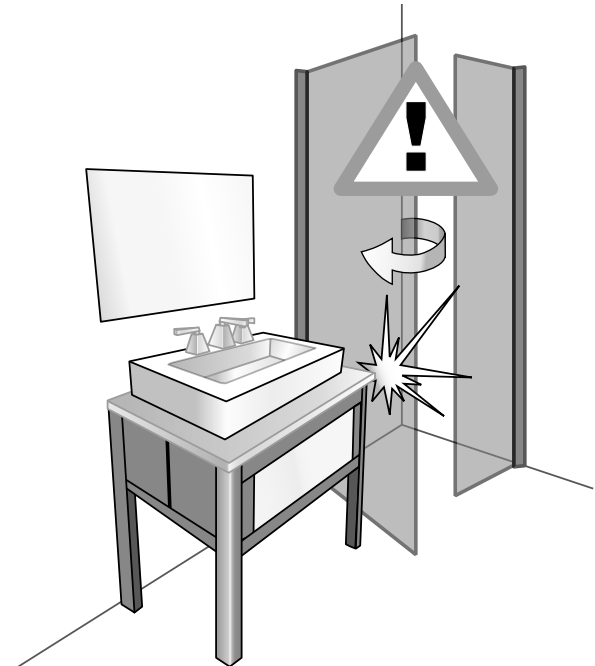


EN ATTENTION!
Wear protective
clothing when
handling glass!

Please examine the single-pane safety glass for possible transport damage such as chipped edges or corners immediately after unpacking. If damage is detected do not install the pane because a defect can lead to breakage later! Please make a damage report without delay! All glass panes are controlled with utmost care before packing. Therefore later complaints cannot be acknowledged, even in case of breakage.

FR ATTENTION !
Portez des
vêtements
protecteurs en
manipulant du
verre.

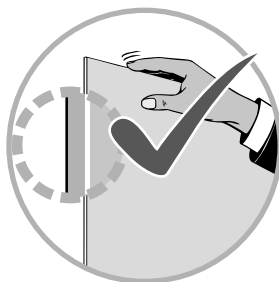
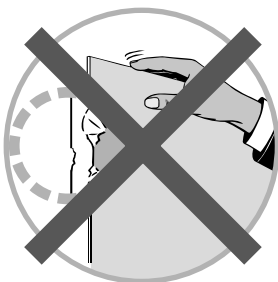
Merci de vérifier immédiatement le verre de sécurité monofeuille au déballage sur d'éventuels dommages survenus au transport, tels que chants et angles écaillés. Si toutefois un défaut a été constaté, merci d'en faire la déclaration au plus vite et ne pas monter la vitre, car ce défaut peut être, par la suite, à



l'origine d'une casse! Tous les verres sont contrôlés minutieusement avant le conditionnement. Pour cette raison, aucune réclamation ultérieure, même en cas de casse, ne pourra être prise en compte.

Na het uitpakken het enkel veiligheidsglas (ESG) onmiddellijk op mogelijke transport- beschadigingen, zoals afgesprungene kanten of hoeken, controleren. Wordt een beschadiging vastgesteld, dan mag het glas niet worden ingebouwd, omdat deze schade ook later tot een breuk kan leiden !Bij een vastgestelde schade, meldt dit onmiddellijk! Al het glas wordt voor het verpakken zorgvuldig gecontroleerd. Latere reclames, ook bij breuk, kunnen daarom niet geaccepteerd worden.

NL ATTENTIE !
Bij het hanteren
van glas be-
schermde kle-
ding dragen!

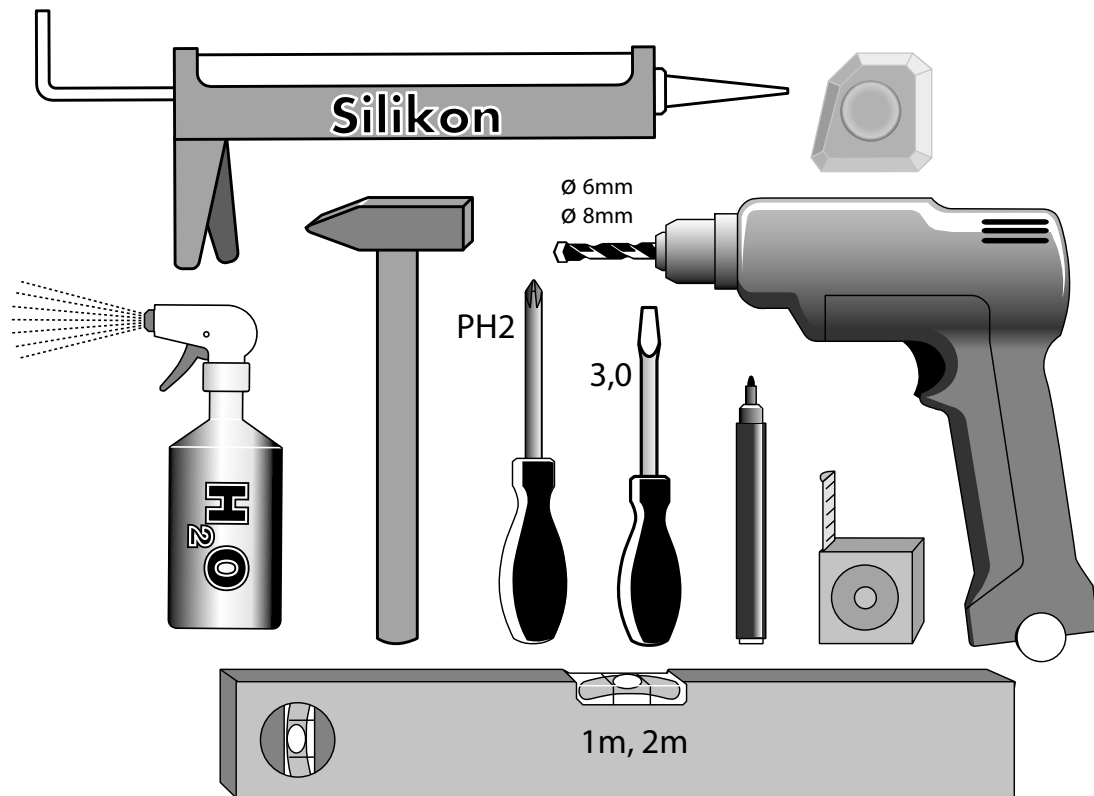




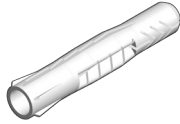

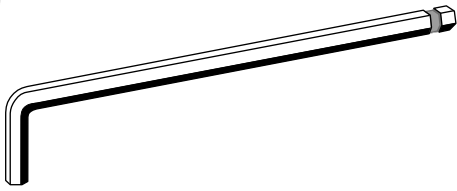
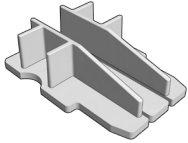
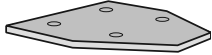
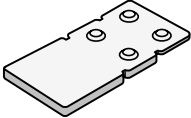

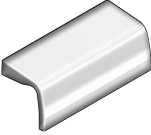
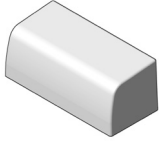
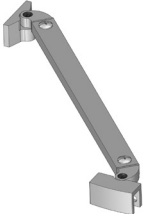
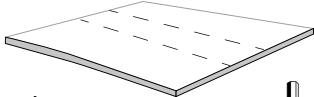



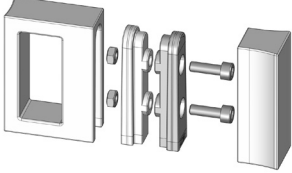

BENÖTIGTES WERKZEUG

NECESSARY TOOLS

OUTILLAGE NECESSAIRE

BENODIGD GEREEDSCHAP



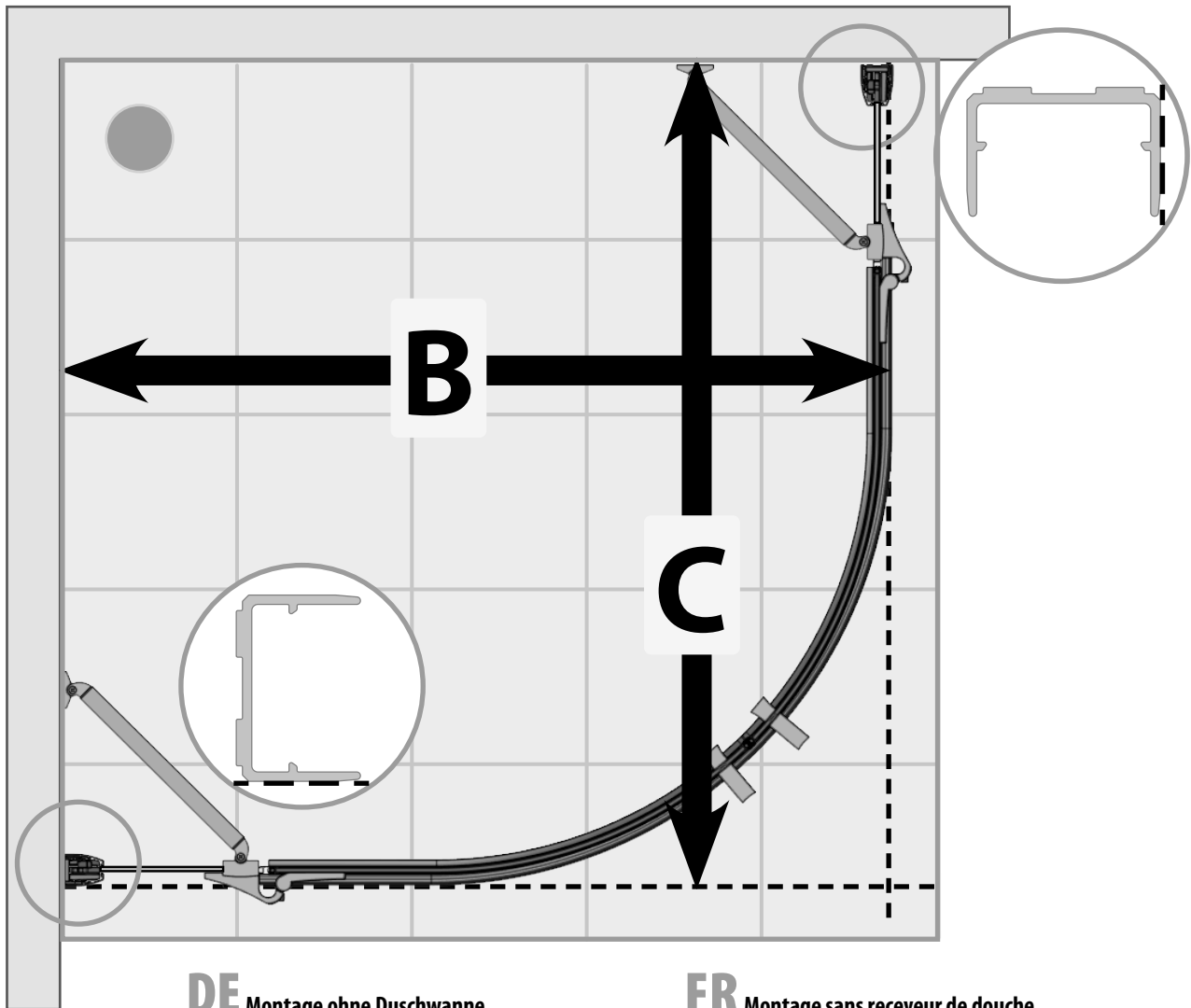
MONTAGESET	ASSEMBLY KIT	SET DE MONTAGE	MONTAGESET
<p>12x 4,8X60MM MatNr: 2477</p> 	<p>12x 125A-5,3-A2 MatNr: 2430</p> 	<p>12x Ø 8mm MatNr: 24409</p> 	<p>2x M8x5mm MatNr: 24412</p> 
<p>2x SW 4 MatNr: 18750</p> 		<p>4x MatNr: 705722</p> 	<p>4x MatNr: 705723</p> 
<p>2x MatNr: 704520</p> 	<p>1x MatNr: 705603 1</p> 	<p>1x MatNr: 705603 2</p> 	<p>2x MatNr: 705604</p> 
<p>2x MatNr: 18964</p> 	<p>    Ø 6mm</p>	<p>2x</p> 	<p>2x MatNr: 705750</p> 

MONTAGEVARIANTEN

ASSEMBLY VARIATIONS

VARIANTES DE MONTAGE

MONTAGEVARIANTEN



DE Montage ohne Duschwanne.

FR Montage sans receveur de douche.

EN Assembly without shower tray.

NL Montage zonder douchebak.

VERSTELLBEREICH

ADJUSTMENT RANGE

POSITIONNEMENT

VERSTELBAARHEID

Auftrag Nr.:

Sondergrößen • special sizes • mesures spéciales • speciale maten

B=	cm	C=	cm	Serie	B	C
				80	77,4cm ± 1cm	77,4cm ± 1cm
				90	87,4cm ± 1cm	87,4cm ± 1cm
				100	97,4cm ± 1cm	97,4cm ± 1cm

- Bei Wannenmaß 90×80 I, 100×90 II inkl. 1 Stabilisator.
- Bei Wannenmaß 90 I und 100 I Inkl. 2 Stabilisatoren.

- Shower tray 90×80 I, 100×90 II incl. 1 stabiliser.
- Shower tray 90 I, 100 II incl. 2 stabilisers.

- En cas de dimension d'installation du receveur 90×80 I, 100×90 II, stabilisateur inclus.
- En cas de dimension d'installation du receveur 90 I, 100 II, deux stabilisateurs seront fourni.

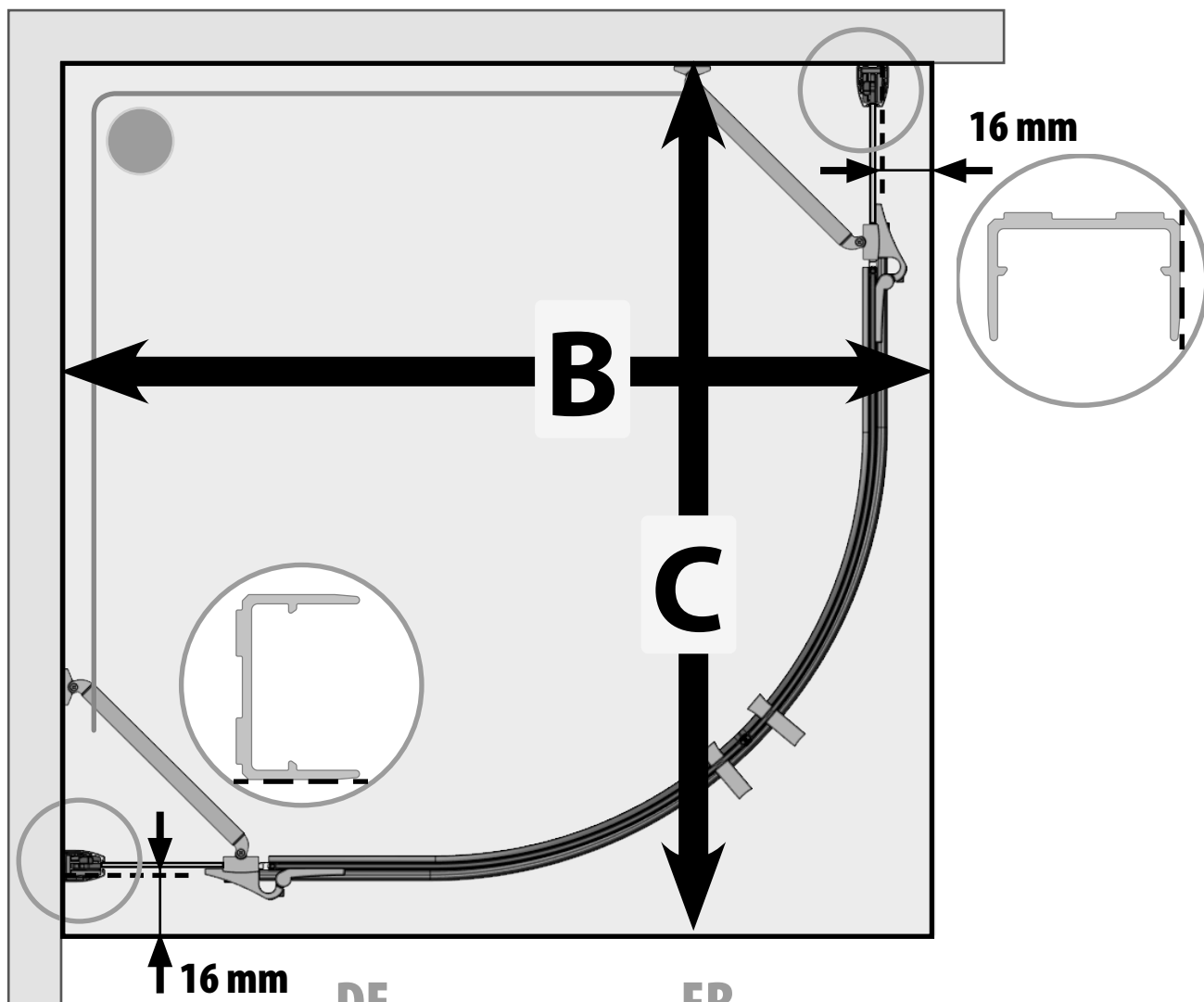
- Bij bak-inbouwmaat 90×80 I, 100×90 II incl. 1 stabilisator.
- Bij bak-inbouwmaat 90 I, 100 II incl. 2 stabilisatoren.

MONTAGEVARIANTEN

ASSEMBLY VARIATIONS

VARIANTES DE MONTAGE

MONTAGEVARIANTEN



16 mm

16 mm

DE Montage auf Duschwanne.

FR Montage sur un receveur de douche.

EN Assembly on shower tray.

NL Montage op douchebak.

WANNEN-
EINBAUMASS

TRAY INSTALLATION
MEASUREMENT

MESURES POUR MONTAGE
SUR RECEVEUR

DOUCHEBAK-
INBOUWMAAT

Serie	B	C
80	78-80 cm	78-80 cm
90	88-90 cm	88-90 cm
100	98-100 cm	98-100 cm

- Bei Wannenmaß 90×80 I, 100×90 II inkl. 1 Stabilisator.
- Bei Wannenmaß 90 I und 100 I Inkl. 2 Stabilisatoren.

- Shower tray 90×80 I, 100×90 II incl. 1 stabiliser.
- Shower tray 90 I, 100 II incl. 2 stabilisers.

- En cas de dimension d'installation du receveur 90×80 I, 100×90 II, stabilisateur inclus.
- En cas de dimension d'installation du receveur 90 I, 100 II, deux stabilisateurs seront fourni.

- Bij bak-inbouwmaat 90×80 I, 100×90 II incl. 1 stabilisator.
- Bij bak-inbouwmaat 90 I, 100 II incl. 2 stabilisatoren.

1

DE **Achtung: Prüfen Sie vor Beginn der Montage die Größe Ihrer Duschtrennung**

Eine **einwandfreie** Montage ist nur möglich wenn der Boden **waagrecht** und die Wände **senkrecht** sind.

EN **Attention: Before assembly check the size of your shower enclosure**

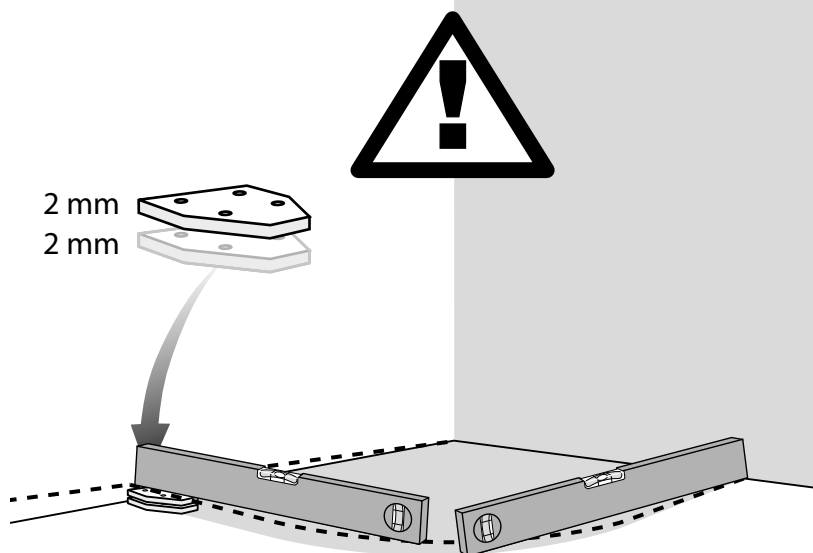
Correct installation is only possible if the floor is horizontal and the walls are vertical.

FR **Attention: Avant de débiter le montage, contrôlez la dimension de votre paroi de douche**

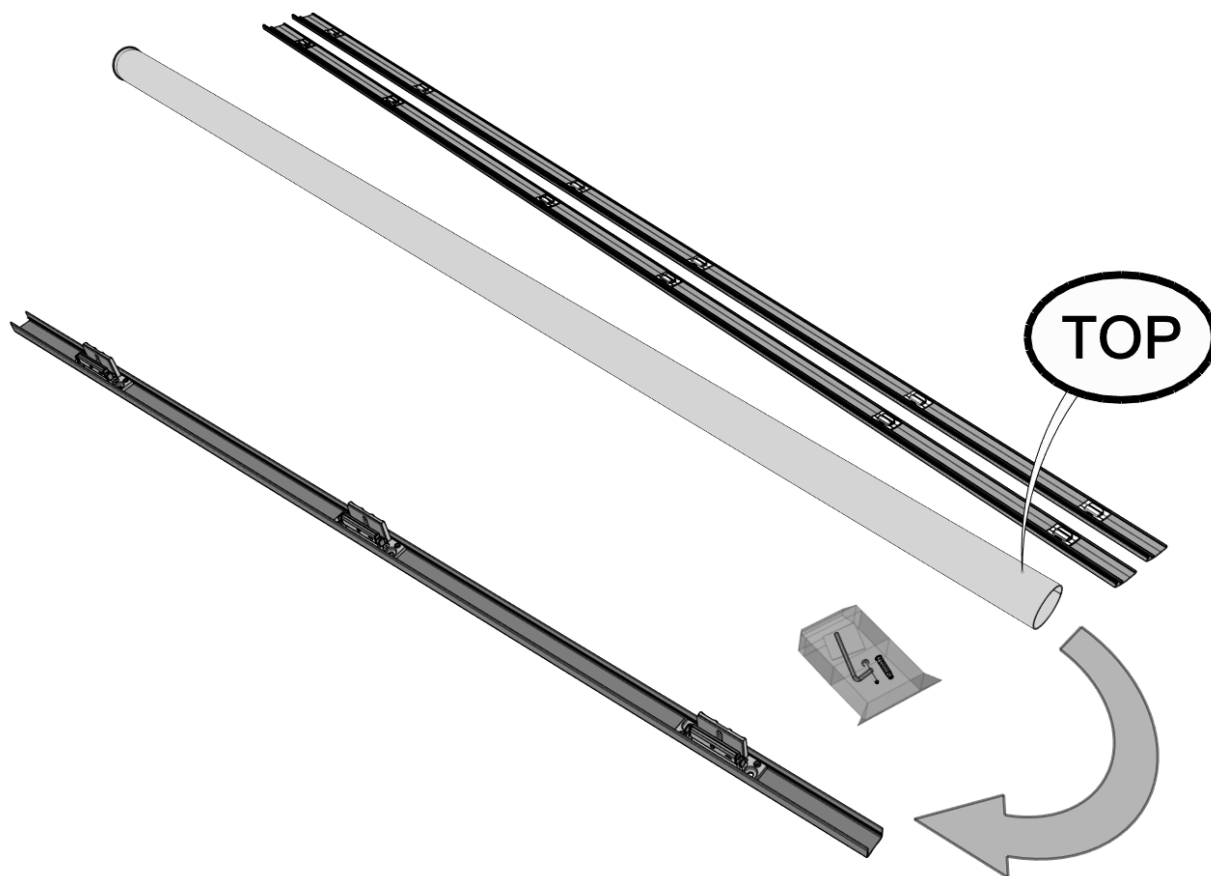
Un montage impeccable n'est possible que si le sol est parfaitement plan et les murs droits.

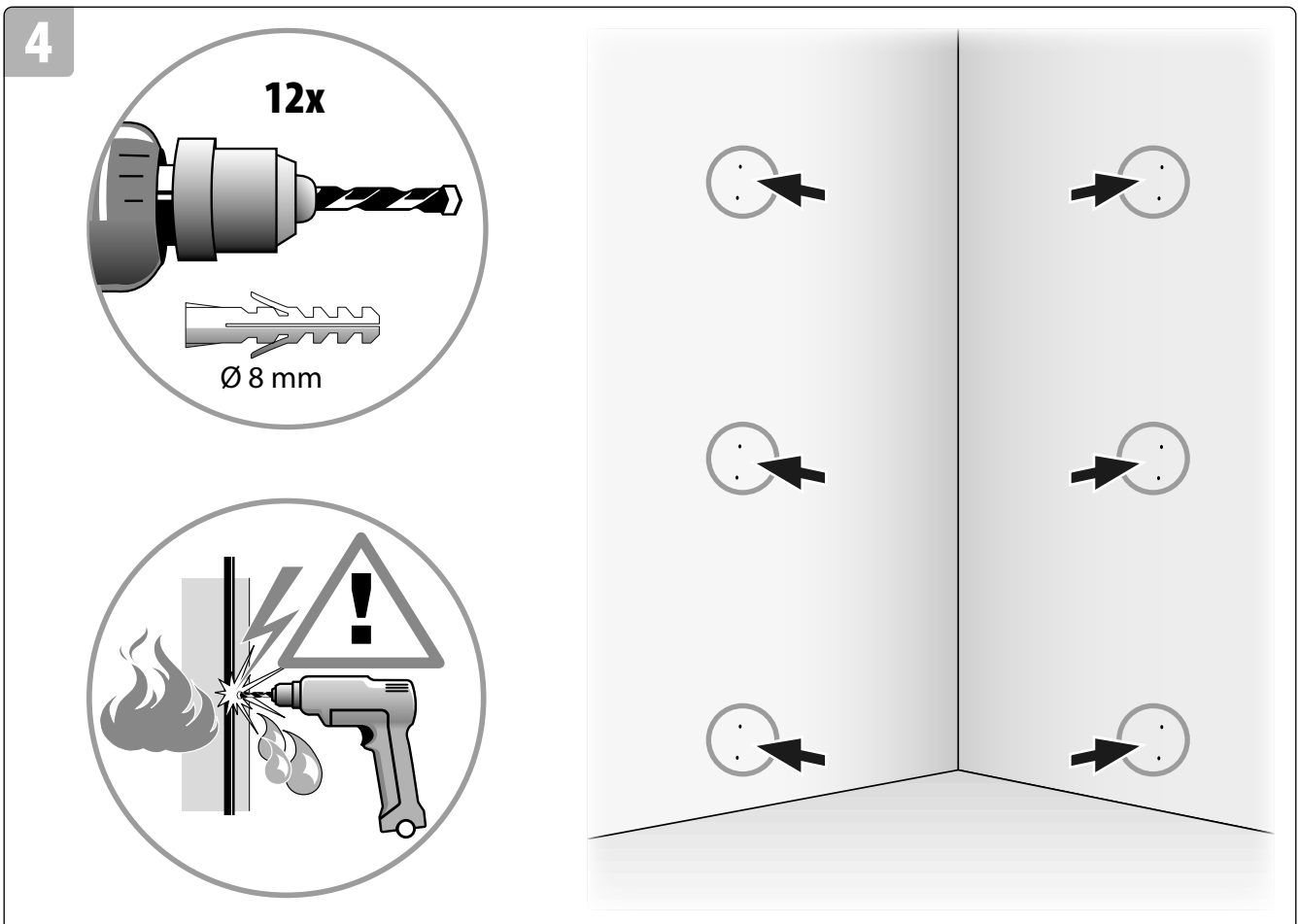
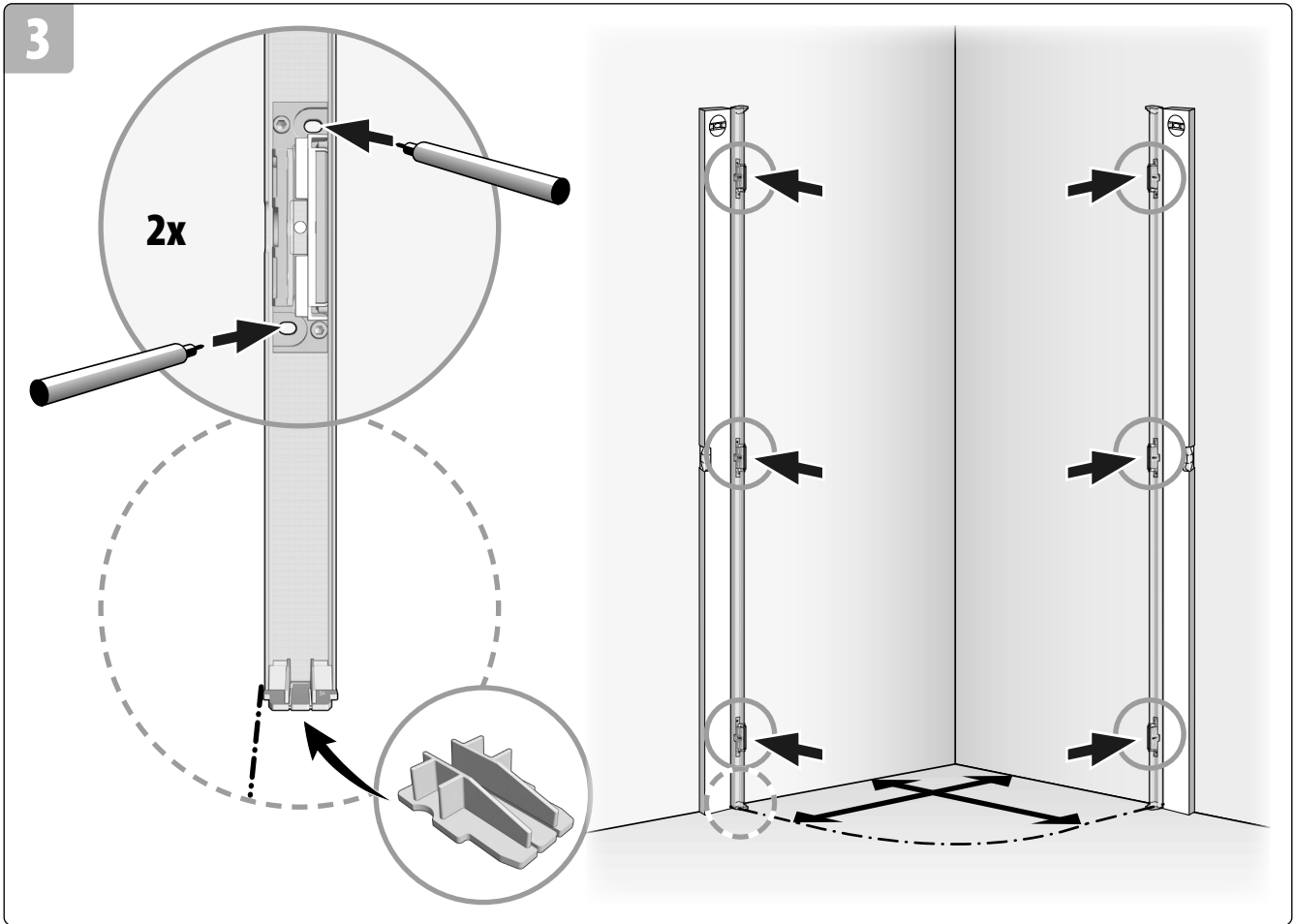
NL **Let op: controleert u voor montage de grootte van uw douchecomb.**

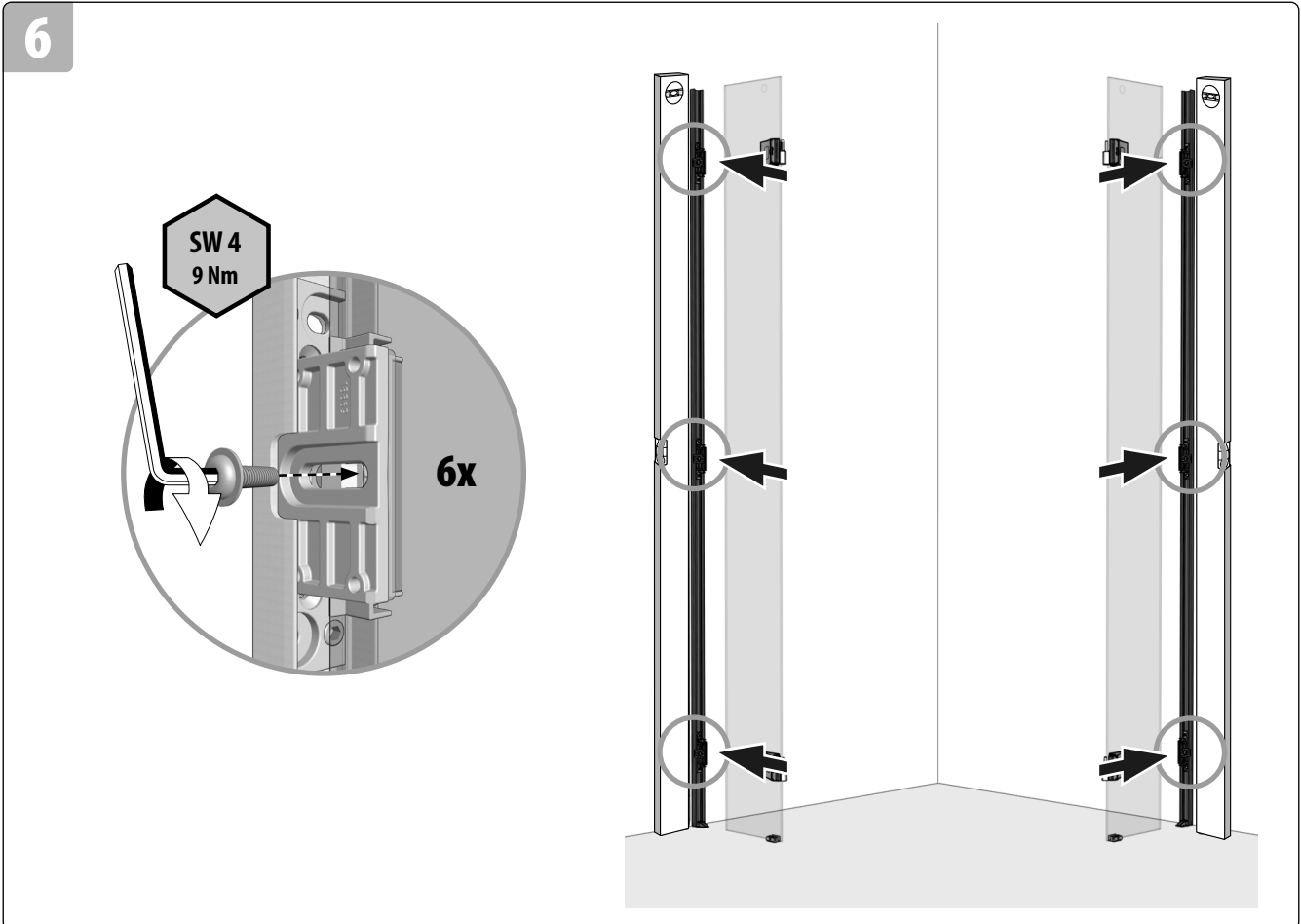
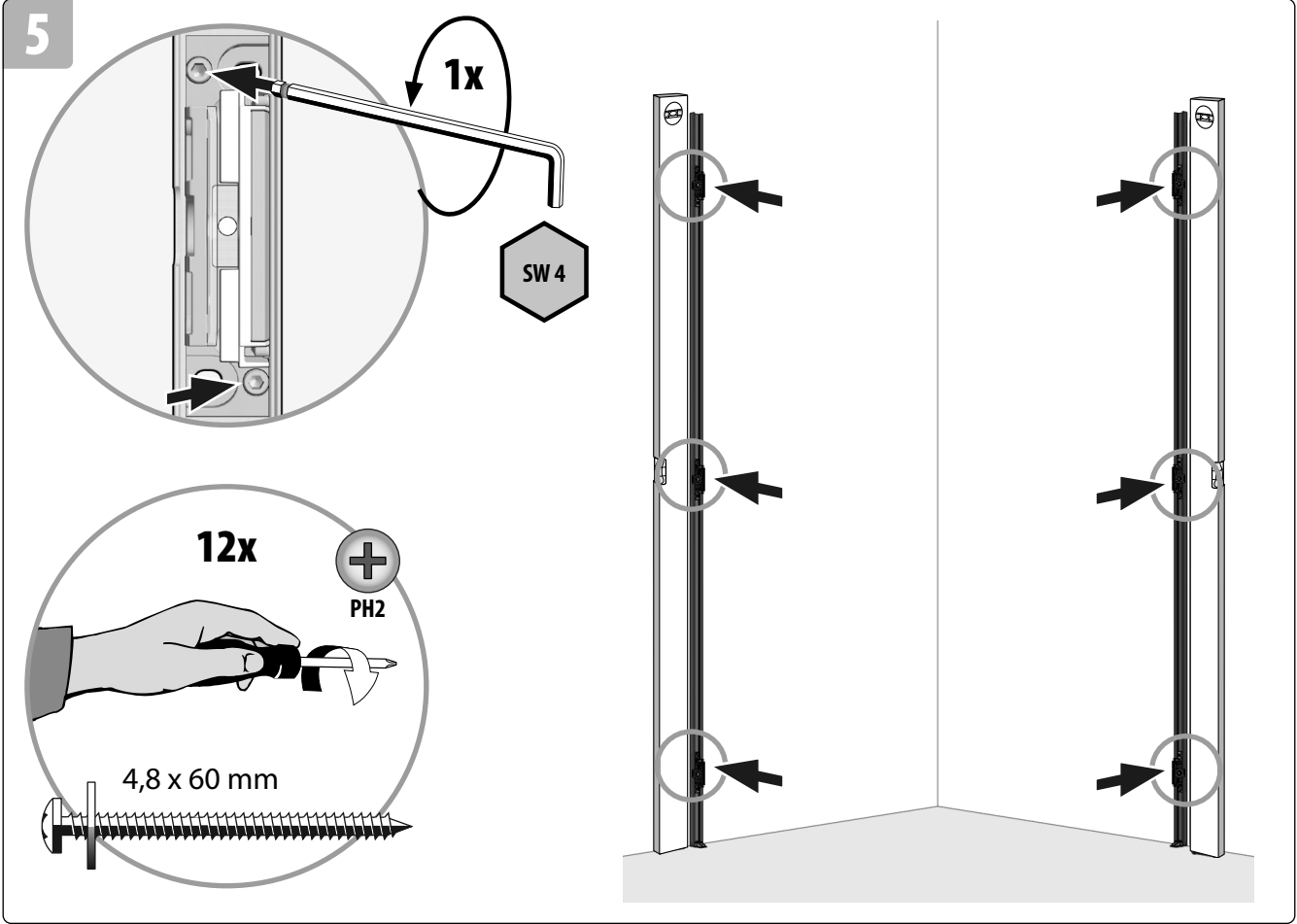
Een perfecte montage is alleen mogelijk, als de bodem horizontaal en de wanden verticaal t.o.v. elkaar staan.



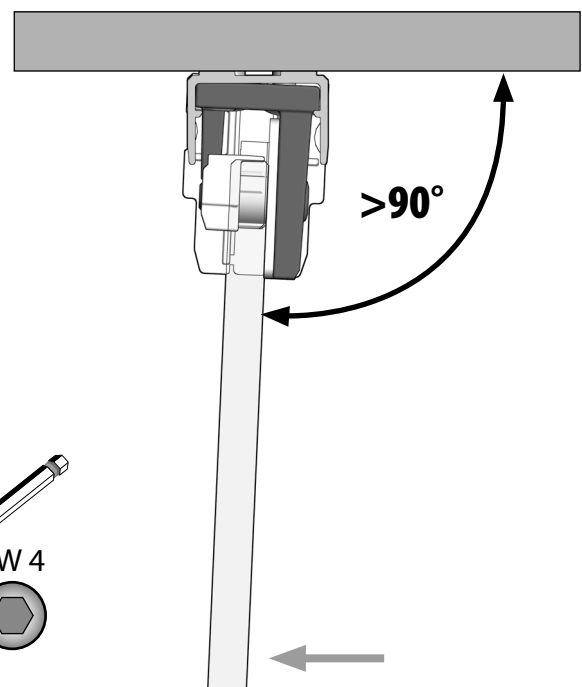
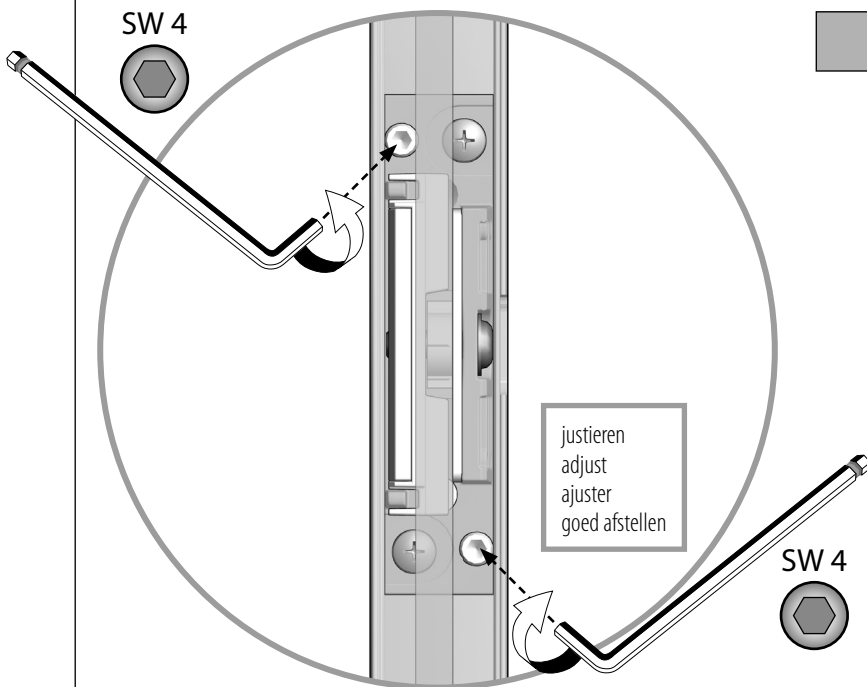
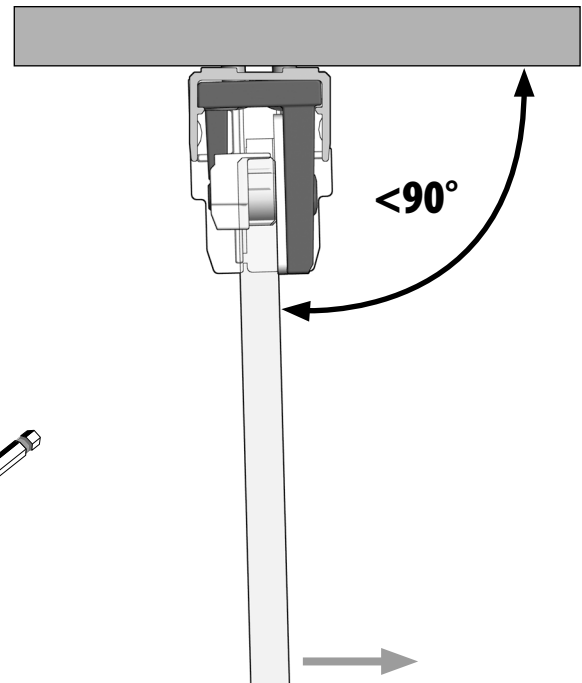
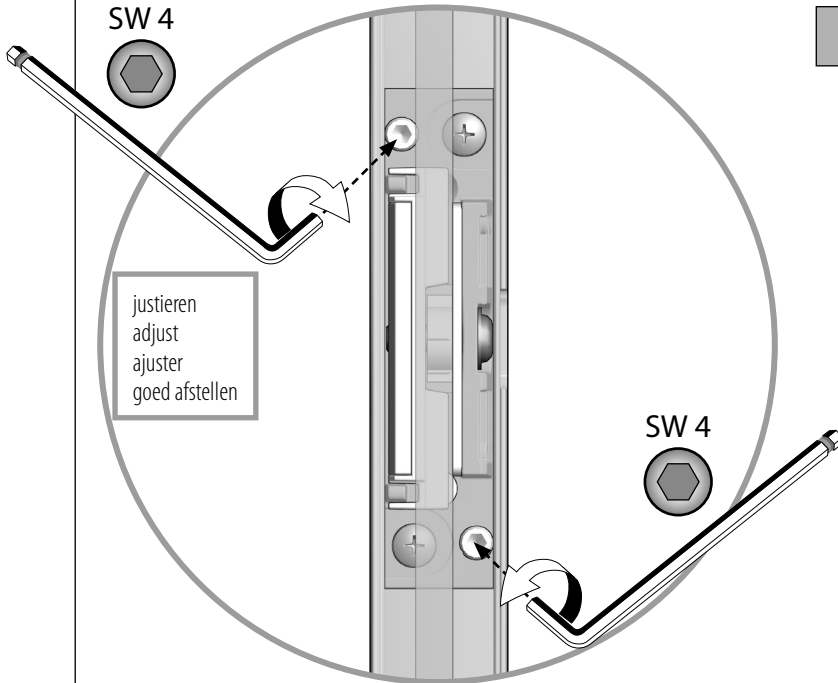
2



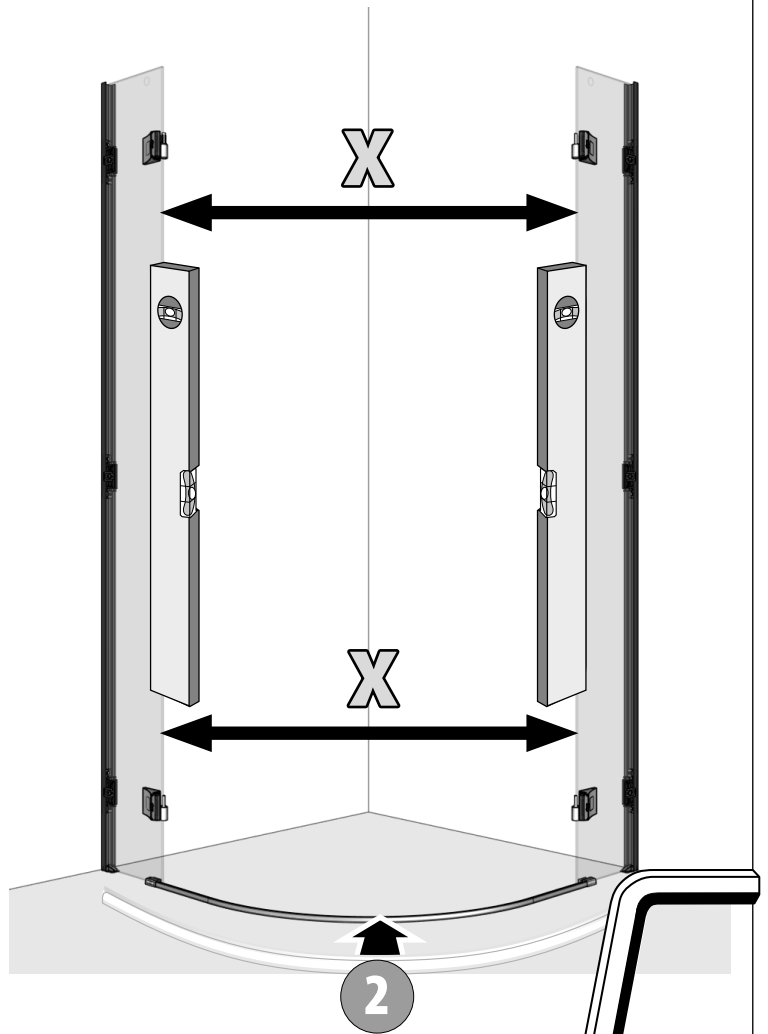
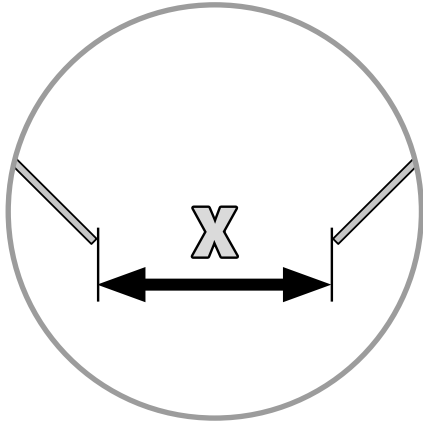




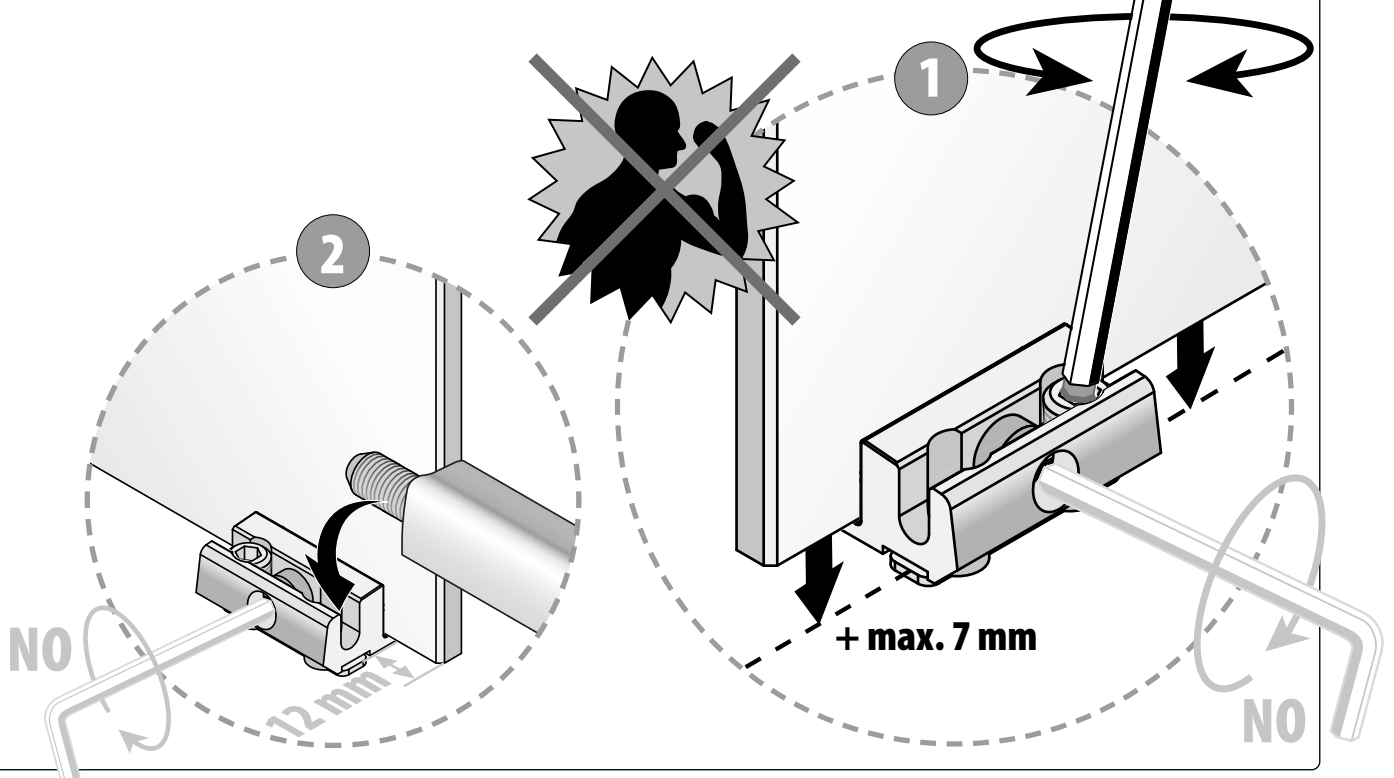
JUSTIEREN	ADJUST	AJUSTER	GOED AFSTELLEN
-----------	--------	---------	----------------



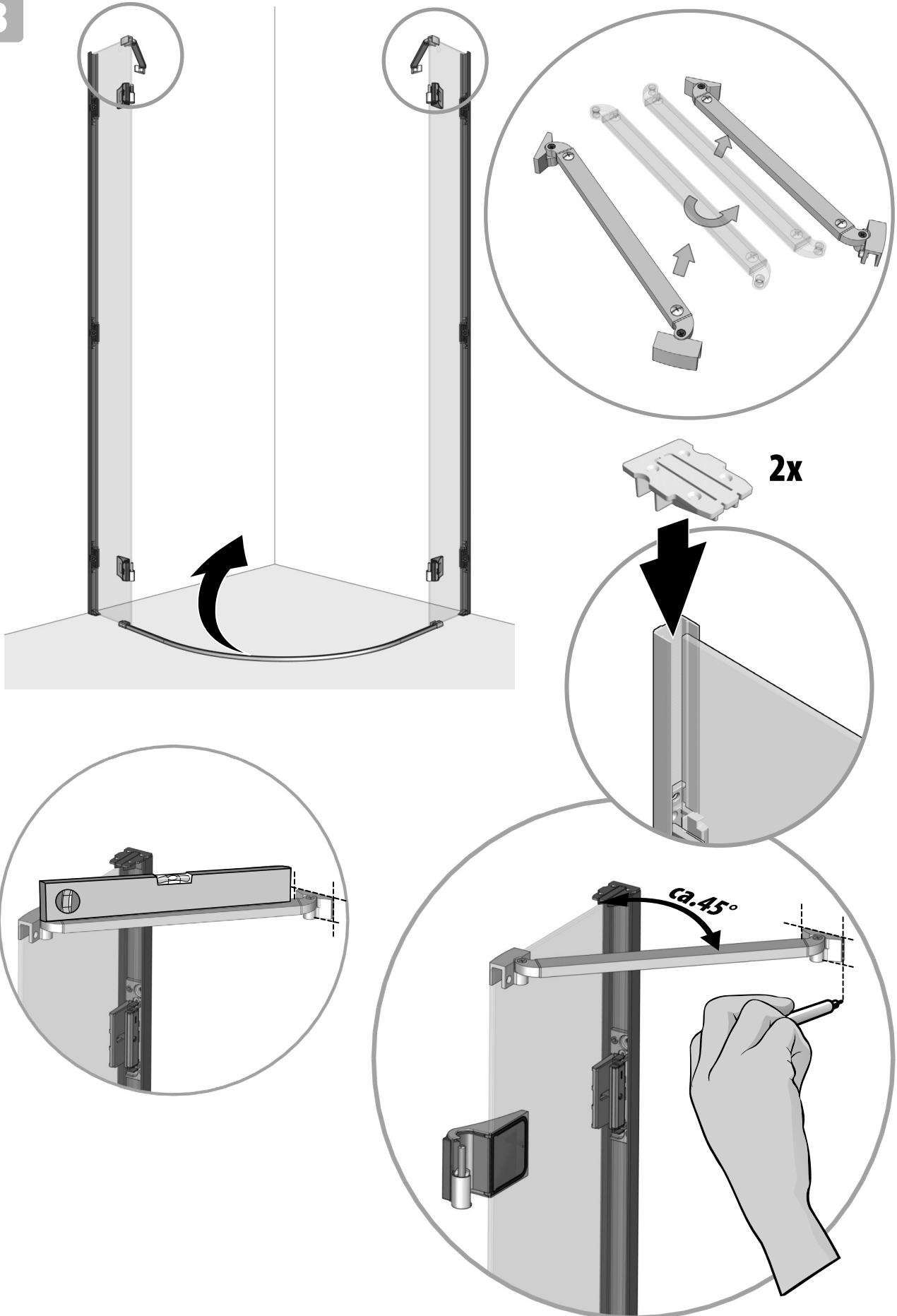
7



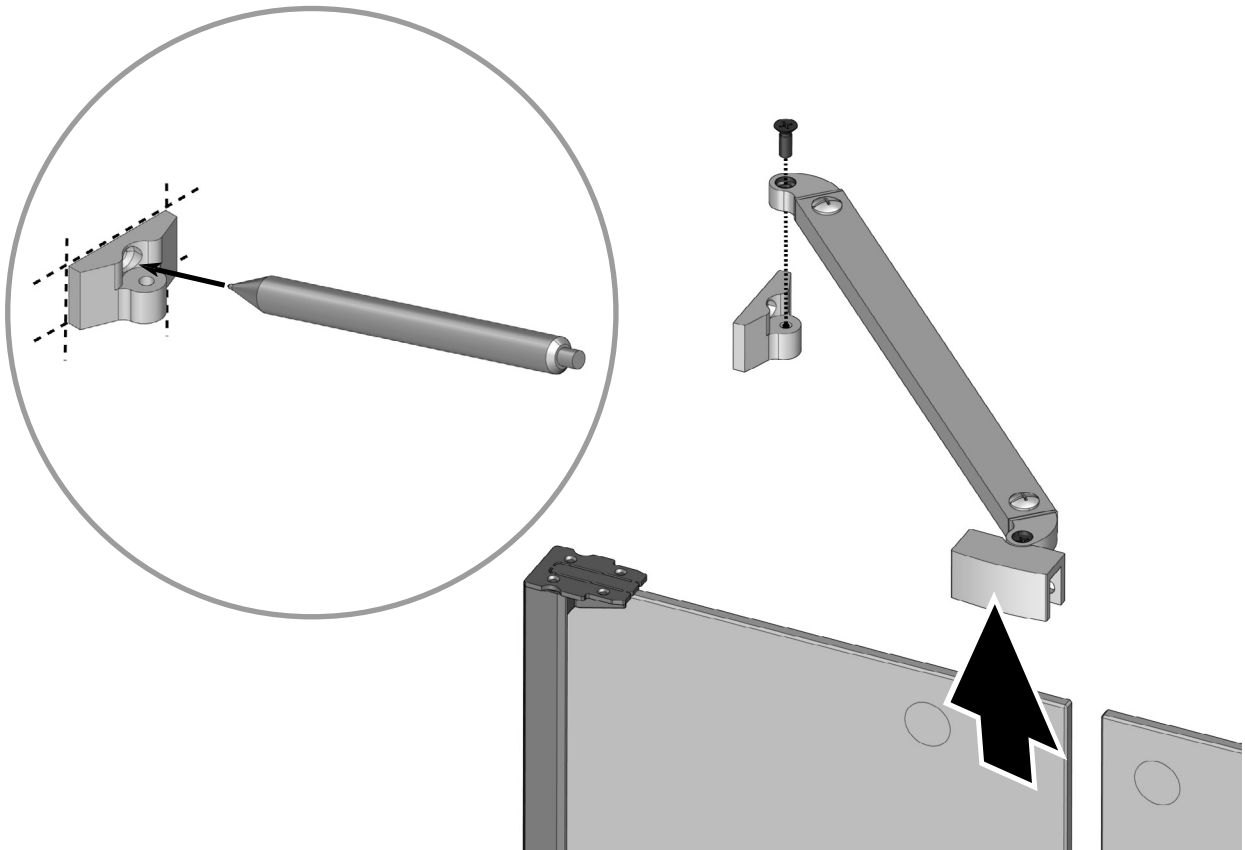
Dimension/ Serie	X=
80 I	873 mm
90 I	873 mm
90 II	1014 mm
100 II	1014 mm



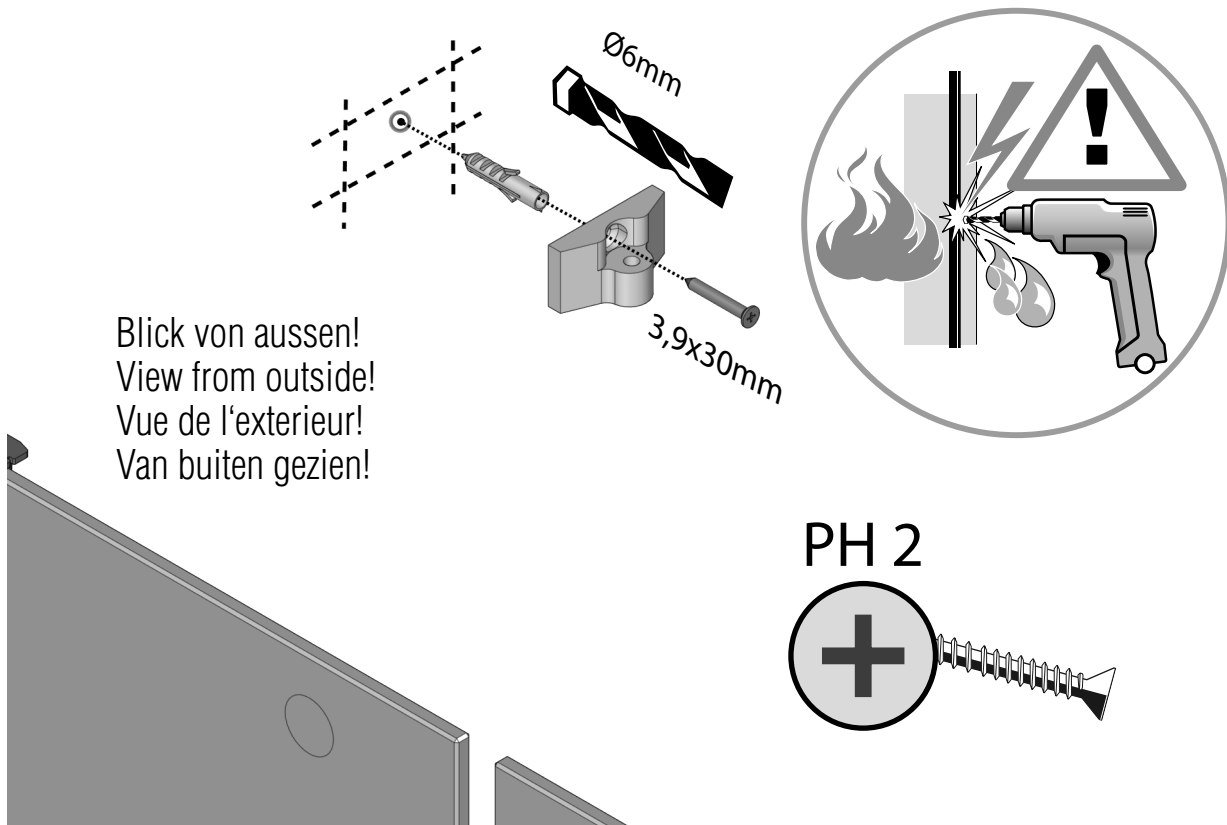
8



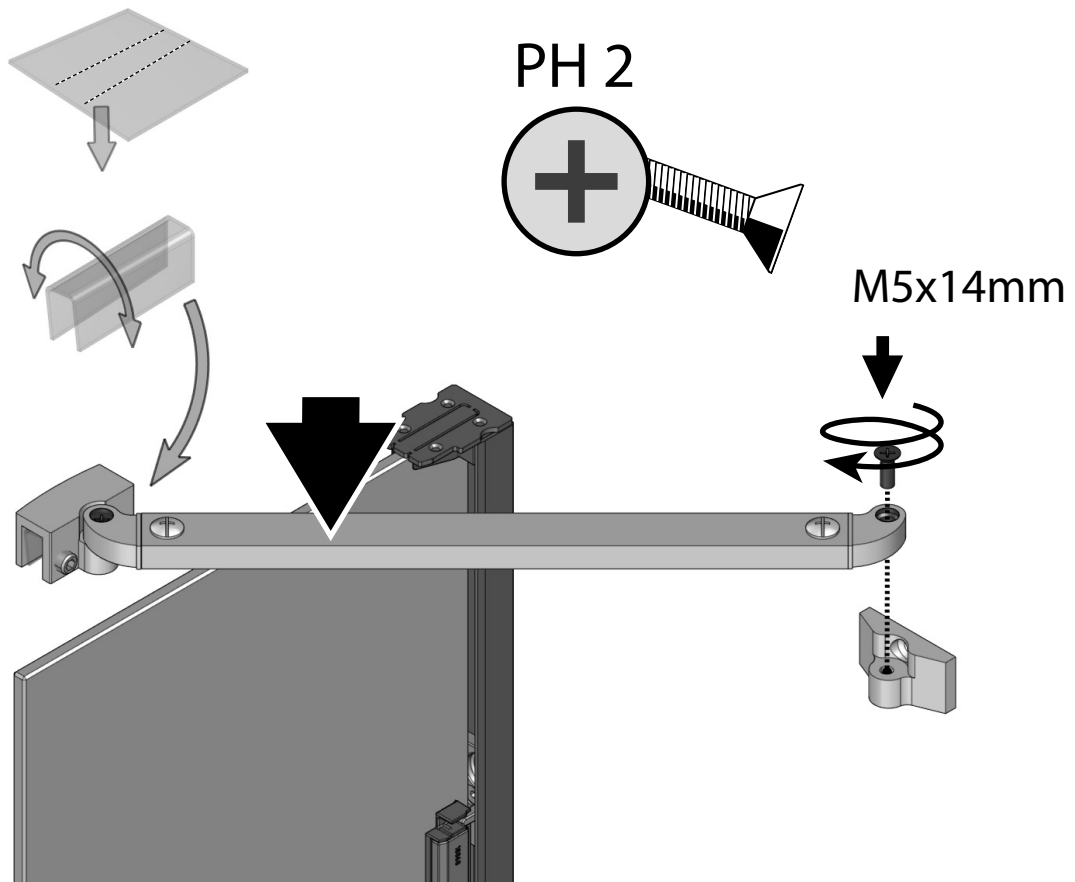
9



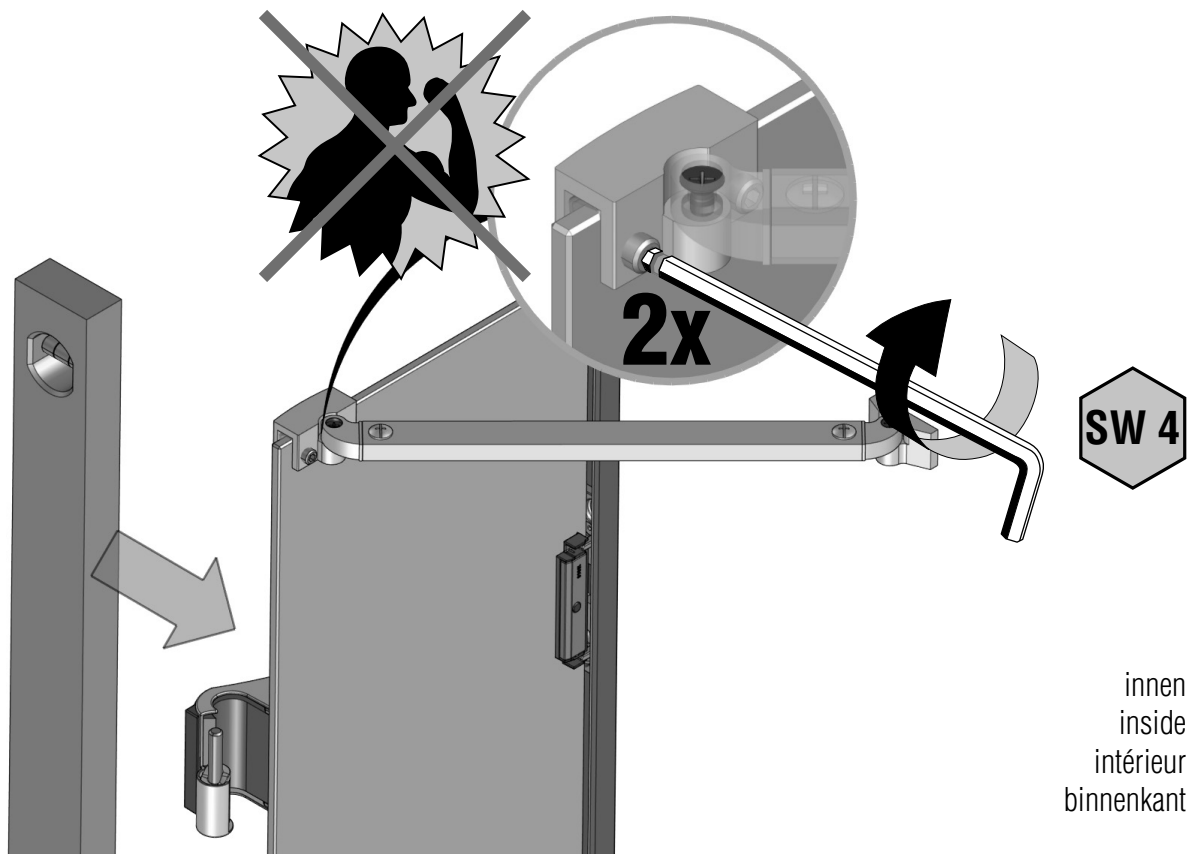
10



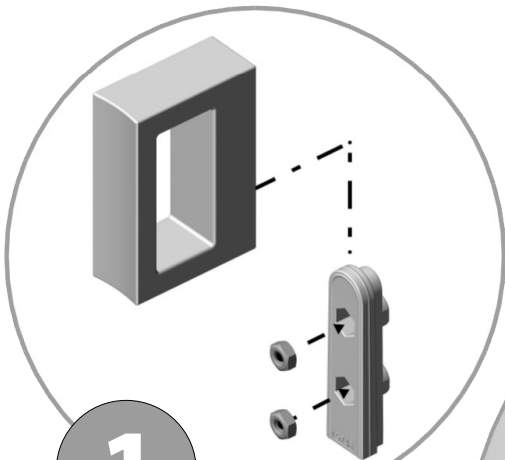
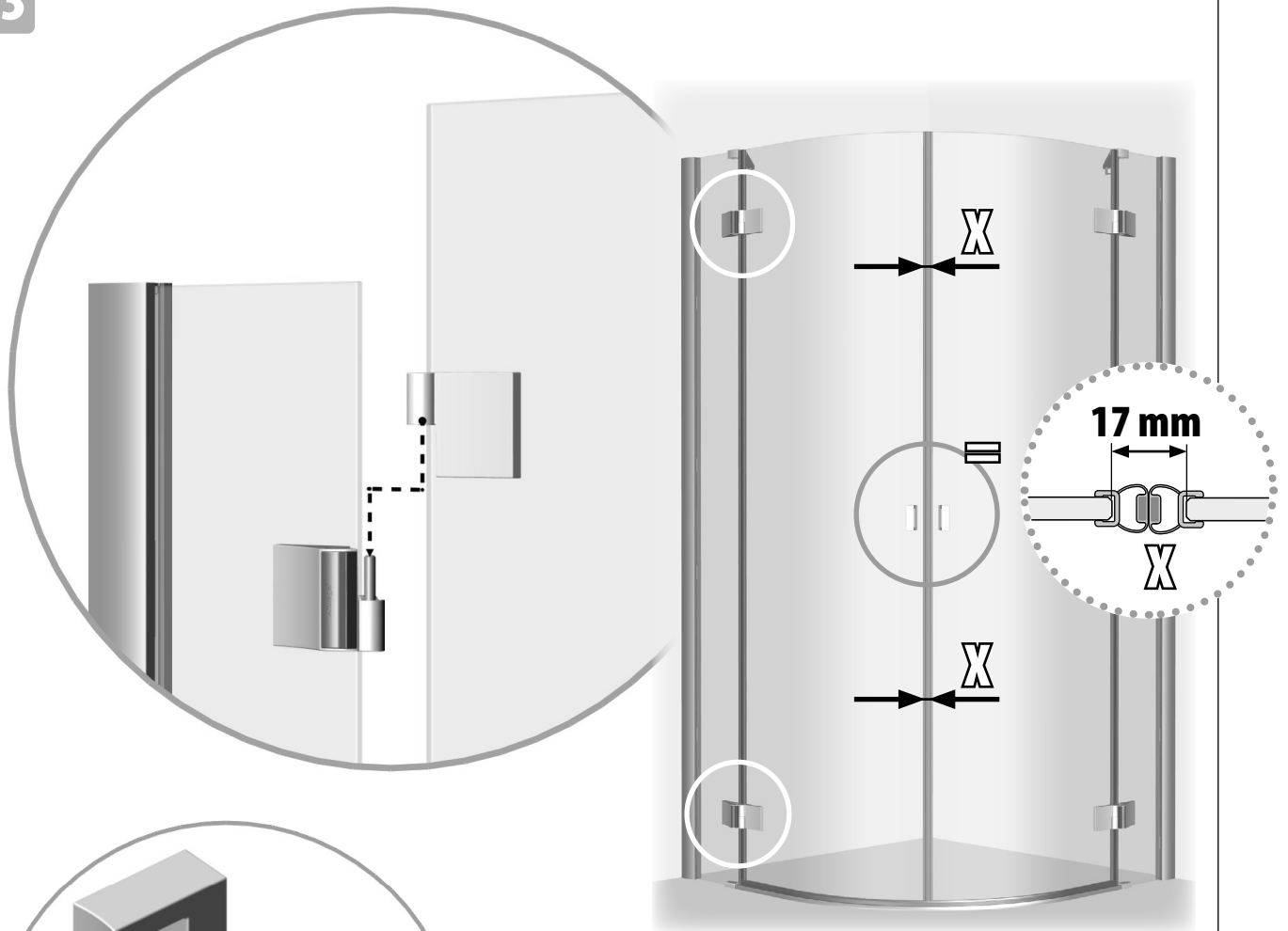
11



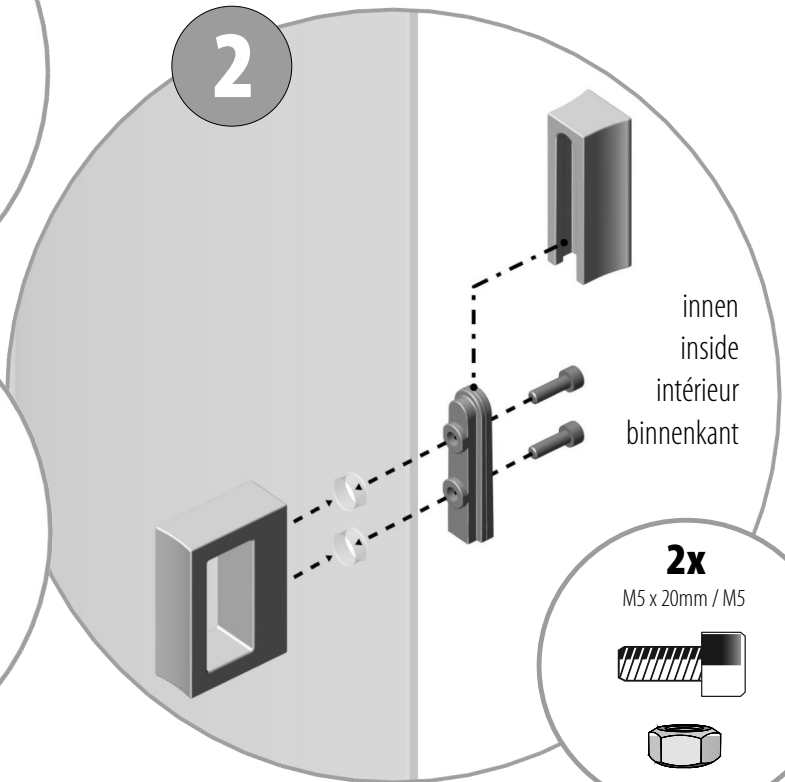
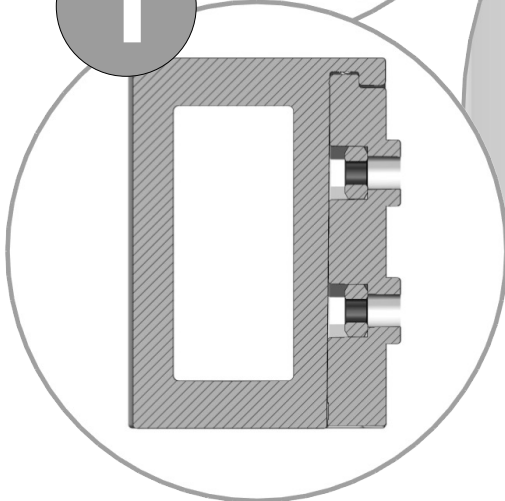
12



13

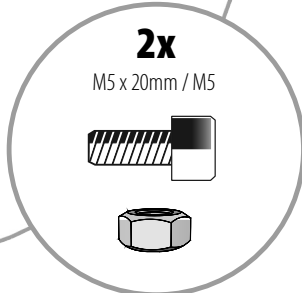


1



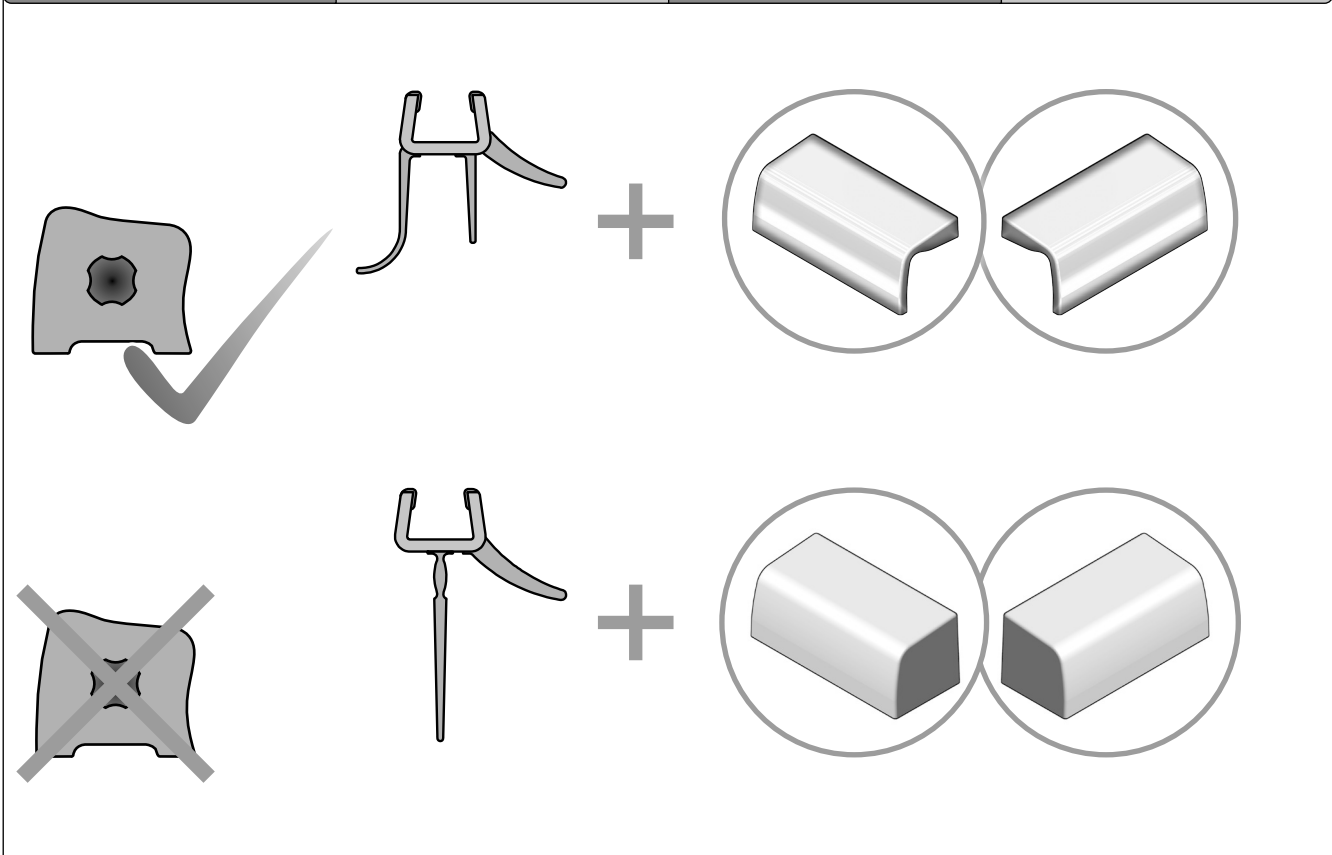
2

innen
inside
intérieur
binnenkant



2x
M5 x 20mm / M5

OPTIONAL	OPTIONAL	EN OPTION	OPTIONEEL
----------	----------	-----------	-----------



DE Der Hersteller weist an dieser Stelle ausdrücklich darauf hin, dass die Montage der im Lieferumfang enthaltenen Schwalleiste zur Erreichung der Dichtheitsanforderungen nach Norm (DIN 14428) erforderlich ist. Wird auf die Schwalleiste verzichtet, übernimmt der Hersteller keinerlei Haftung für daraus resultierende Schäden.

Eine spätere Montage der Schwalleiste ist ohne bauliche Veränderungen an der Duschtrennung möglich. Für diesen Fall bitte das nicht verwendete Montagematerial dem Endkunden zur Aufbewahrung übergeben.

EN At this stage the manufacturer makes a point of expressly informing you that mounting of the solid sealing strip delivered is necessary to achieve the degree of sealing required under the standard DIN 14428.

If you dispense with the sealing strip, the manufacturer accepts no liability whatsoever for resulting damages.

It is possible to mount the surge strip at a later date without any changes to the shower side wall. In this case please hand over the unused fixation materials to the customer for storage.

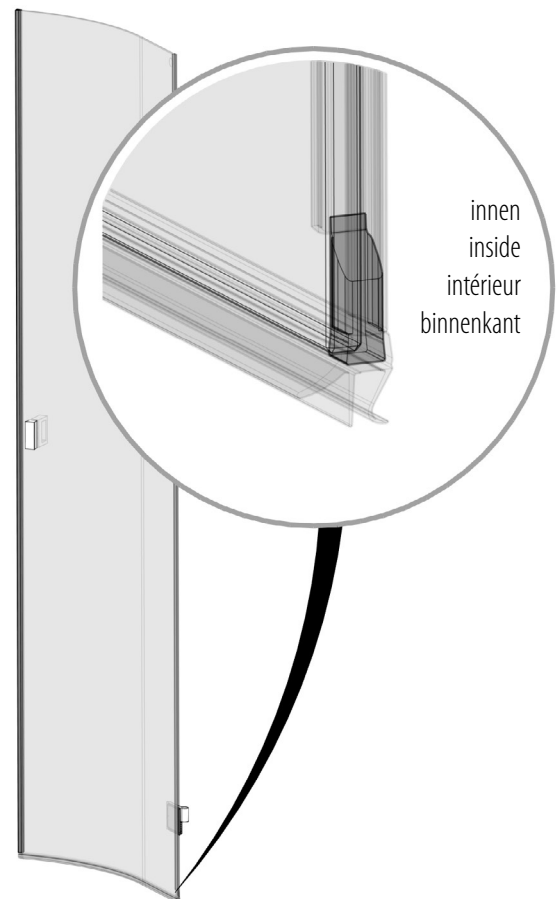
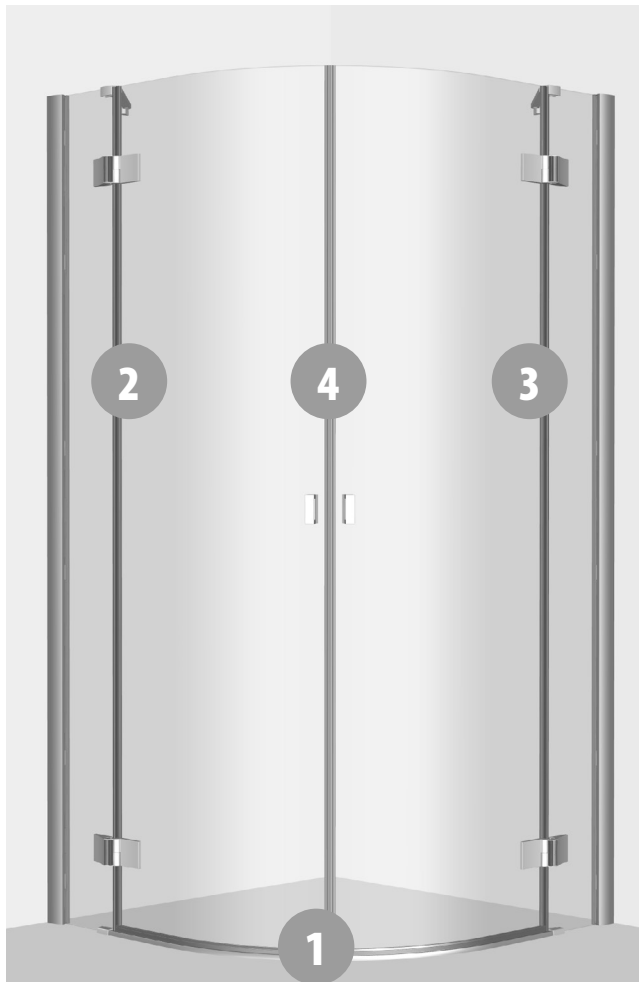
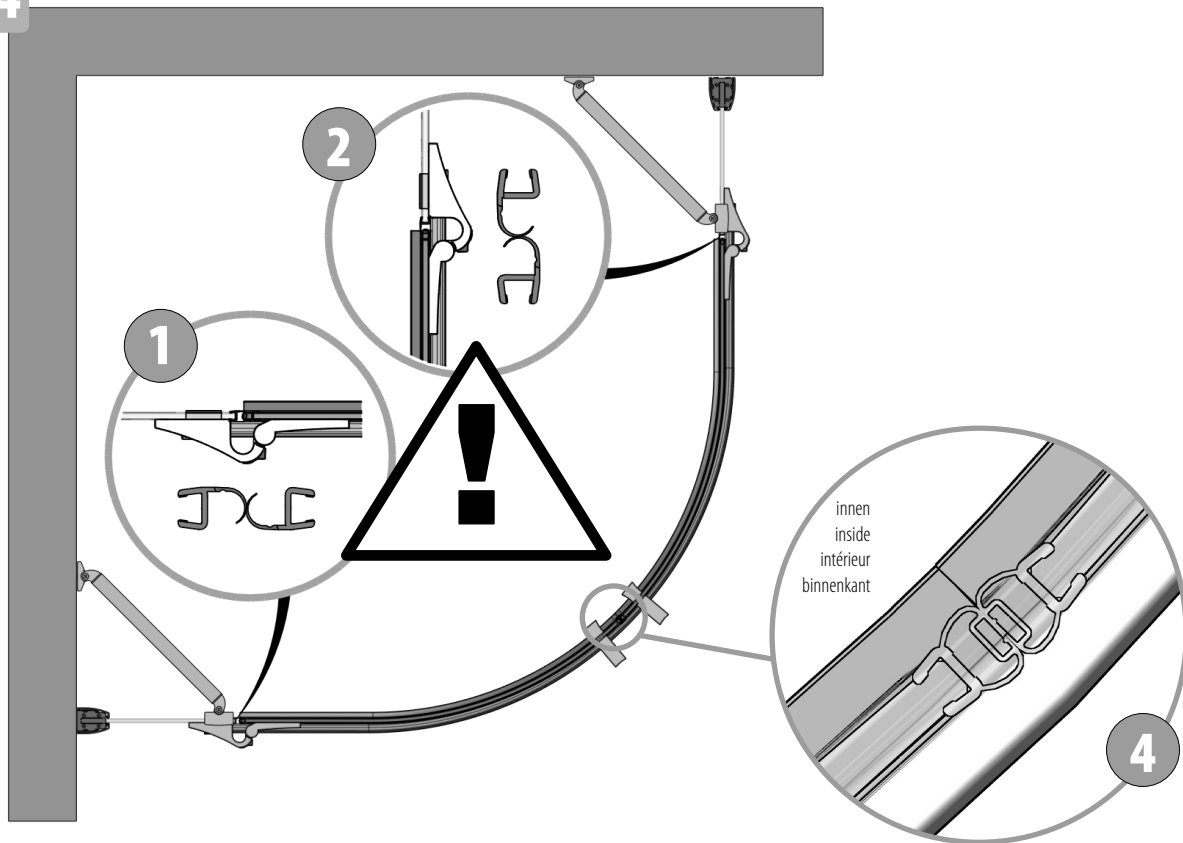
FR A cet endroit, le fabricant indique expressément que le montage de la baguette de refoulement est indispensable pour obtenir l'étanchéité requise par la Norme (DIN 14428). Si toutefois cette baguette de refoulement n'est pas installée, le fabricant ne peut, en aucun cas, être tenu pour responsable des dégâts qui en résulteraient.

Le montage de la baguette de refoulement est toujours possible sans modification de la cabine de douche. Dans ce cas merci de remettre le matériel de montage non utilisé au client final pour le conserver.

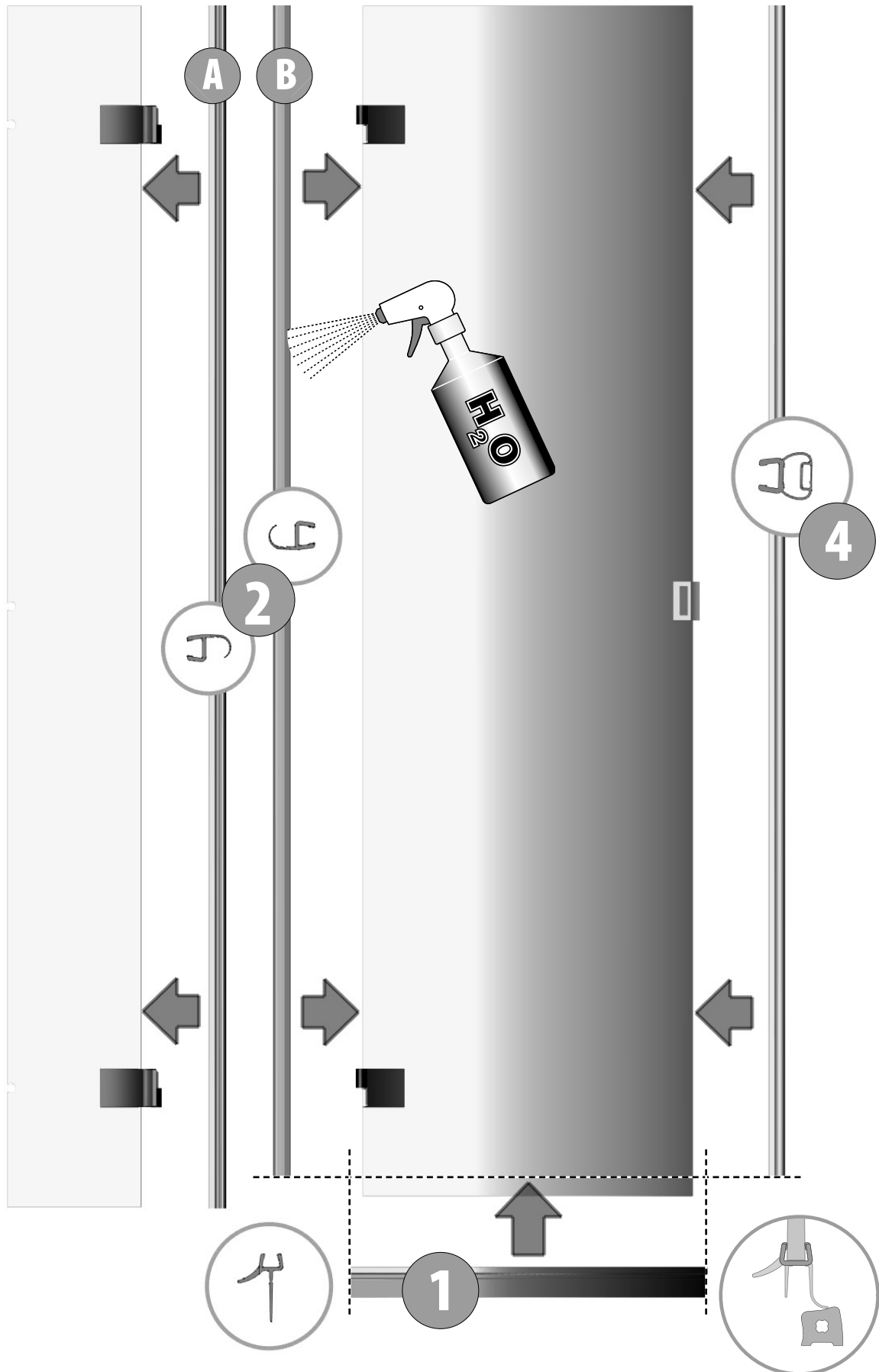
NL De producent maakt u er op dit punt op attent, dat de montage van de in de levering opgenomen spatrand nodig is om aan de dichtheidseisen naar norm DIN 14428 te voldoen. Wanneer u afziet van montage van de spatrand, is de producent niet aansprakelijk voor eventuele daaruit vloeiende schade.

Een latere montage van de spatrand is mogelijk zonder dat een bouwkundige verandering van de doucheafdeling nodig is. In dit geval het niet het gebruikte montagemateriaal aan de eindklant geven om te bewaren.

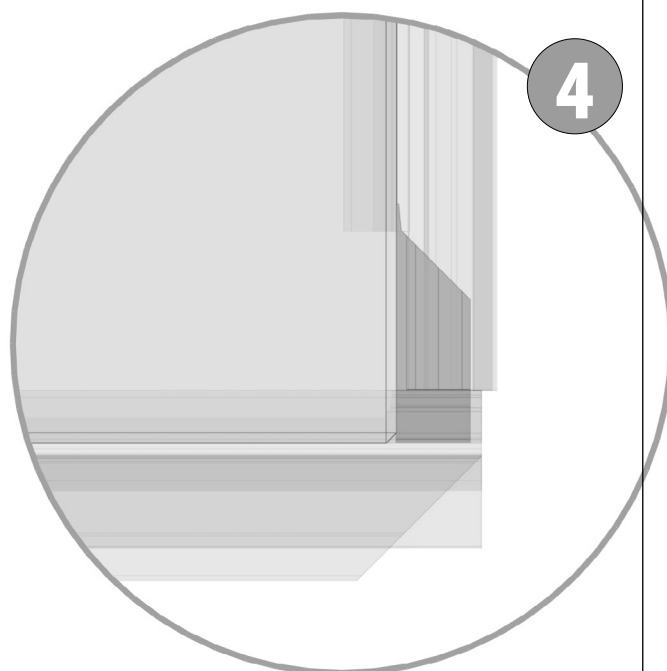
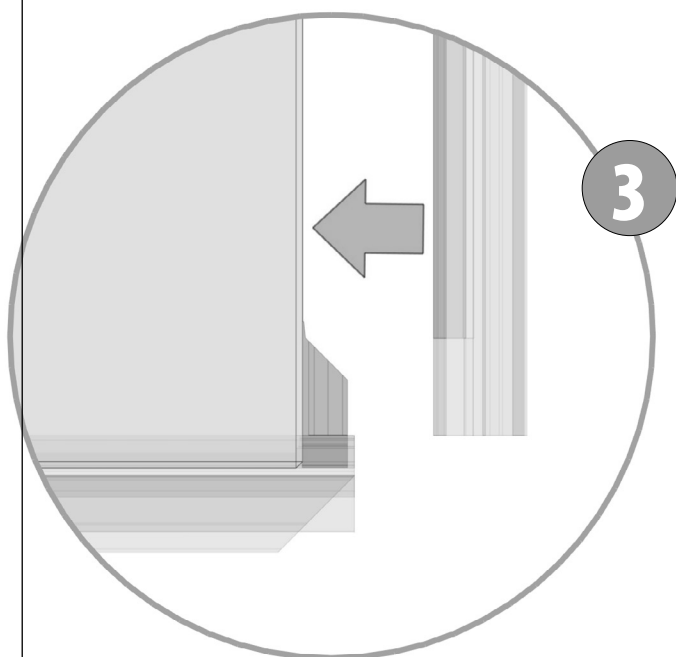
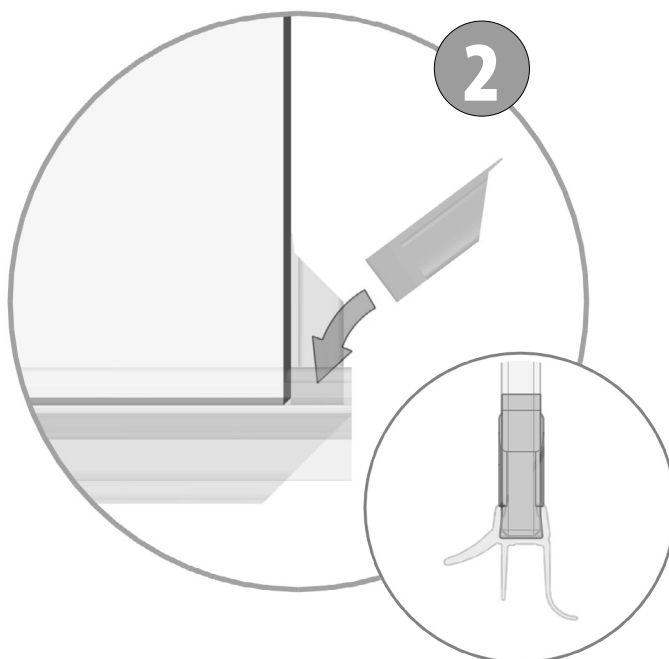
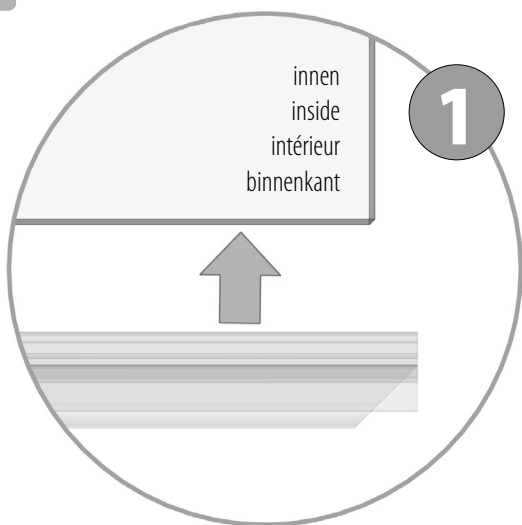
14



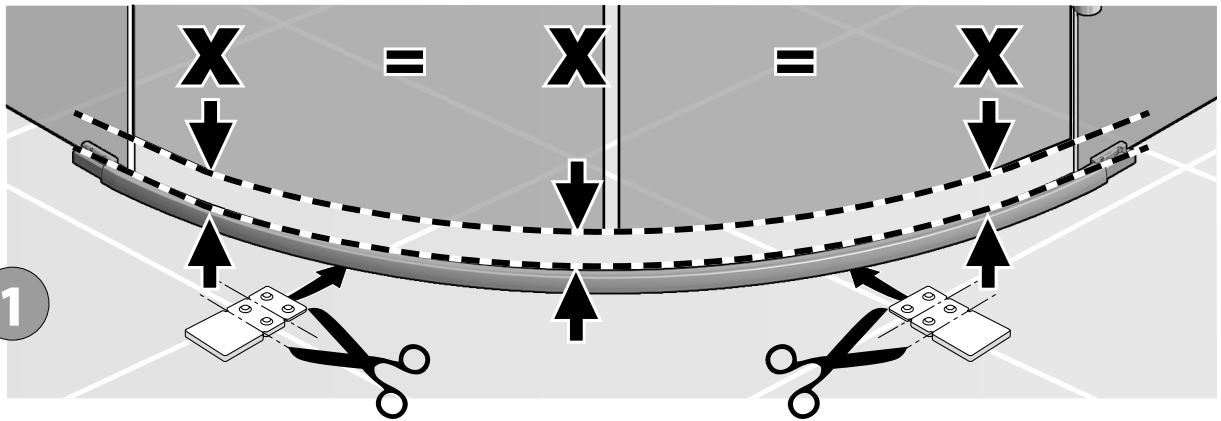
15



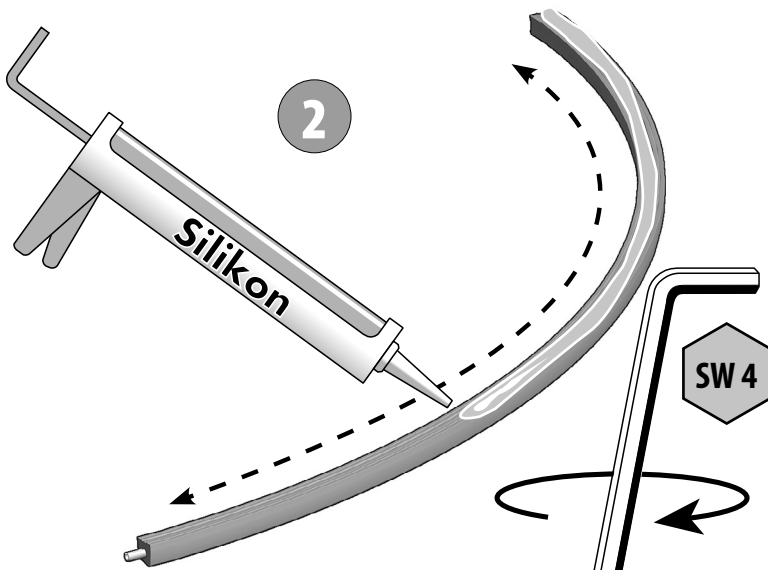
16



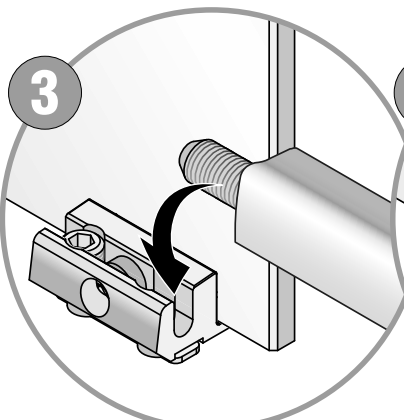
17



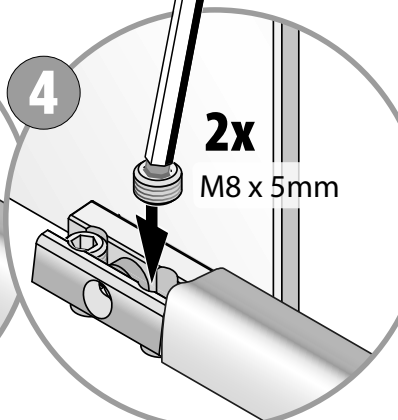
1



2

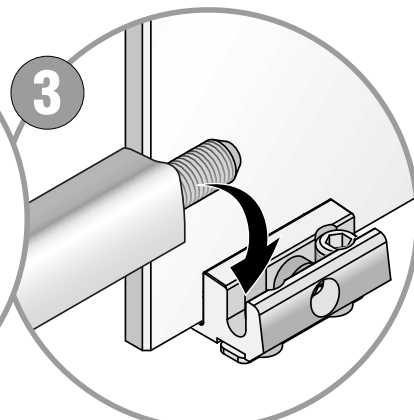


3

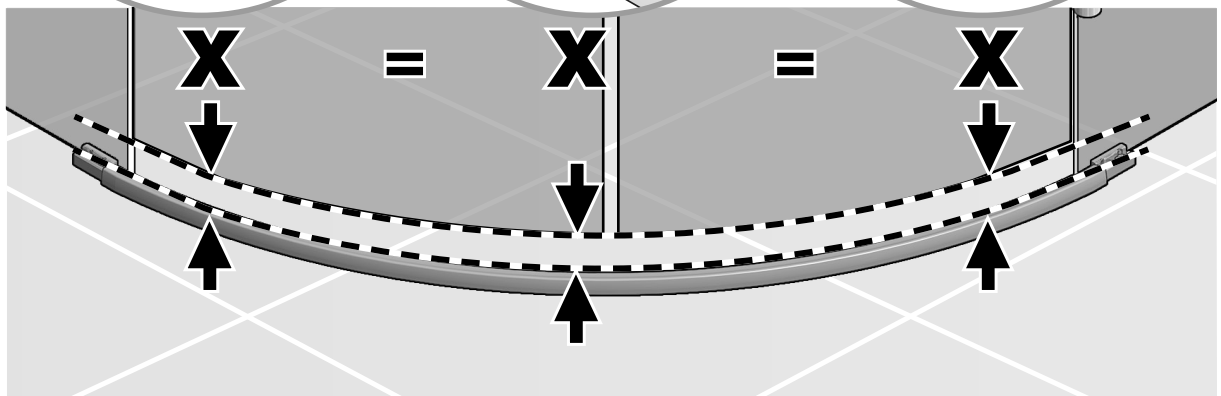


4

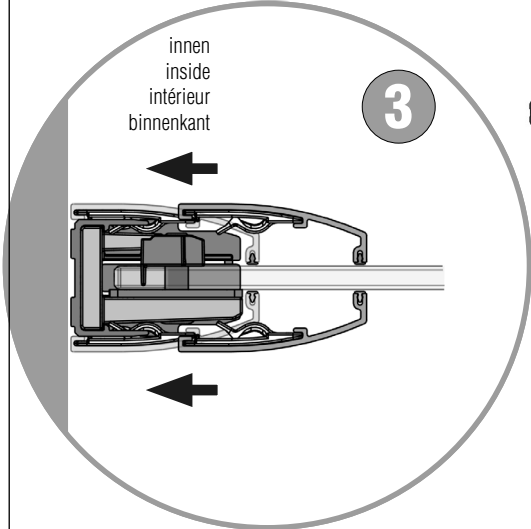
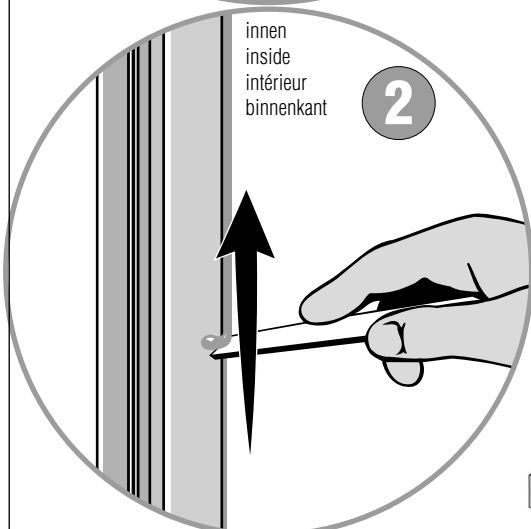
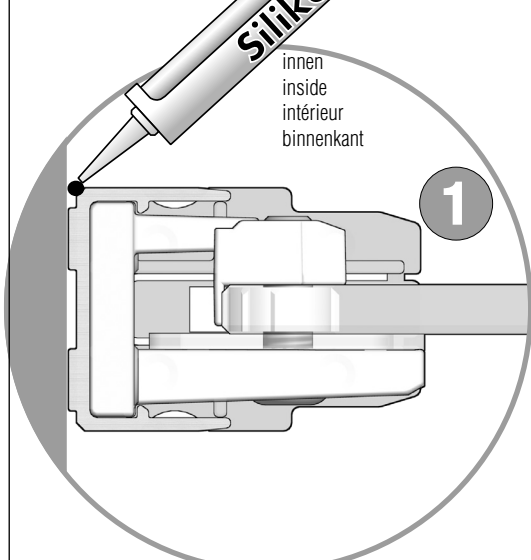
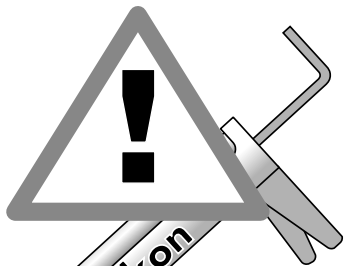
2x
M8 x 5mm



3



18



DE 1. Wandprofile INNEN abdichten!

2. **WICHTIG!** Überflüssiges Silikon mit Spachtel abziehen um das Verkleben der Wandprofile mit den Blendprofilen zu vermeiden.
3. Blendprofile auf die Innenseiten des Profilrahmens stecken.

EN 1. Seal wall brackets on the inside!

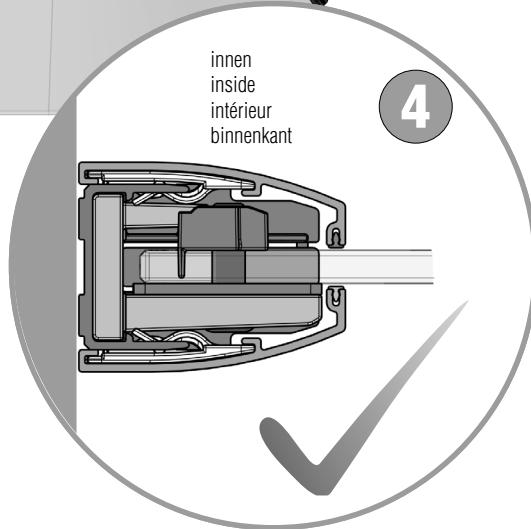
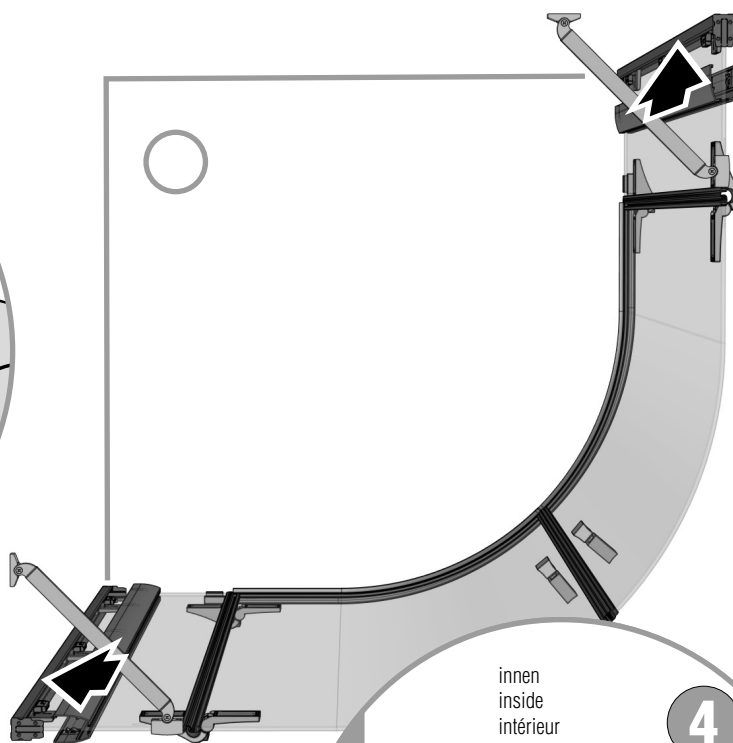
2. **Important!** Remove excess caulking with spatula to avoid sticking wall bracket to mouldings.
3. Insert moulding profiles on inside of frame.

FR 1. Etanchéiser les profilés muraux à l'intérieur!

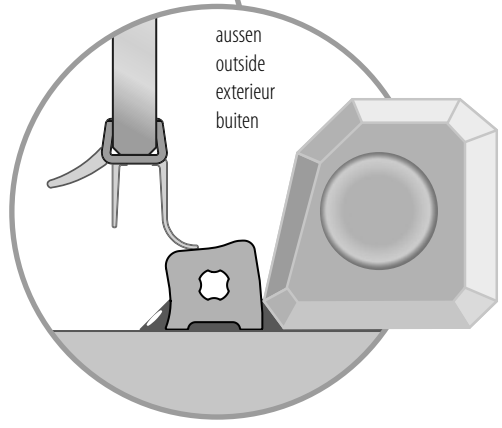
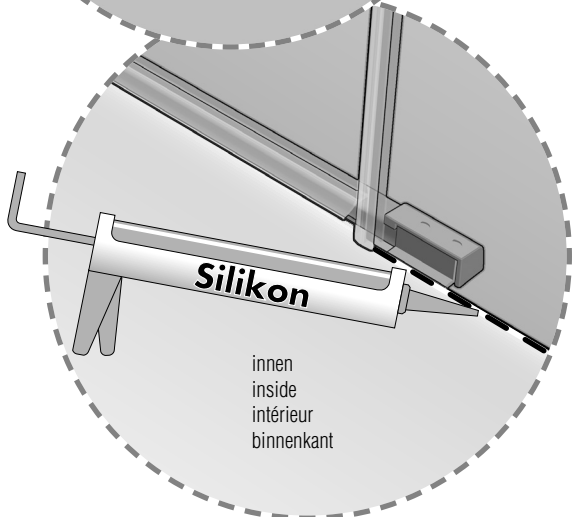
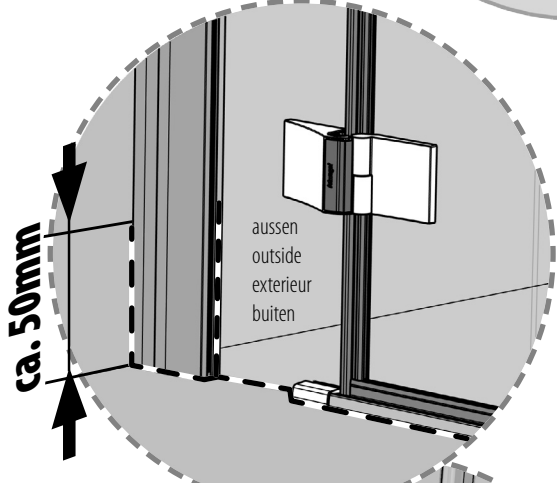
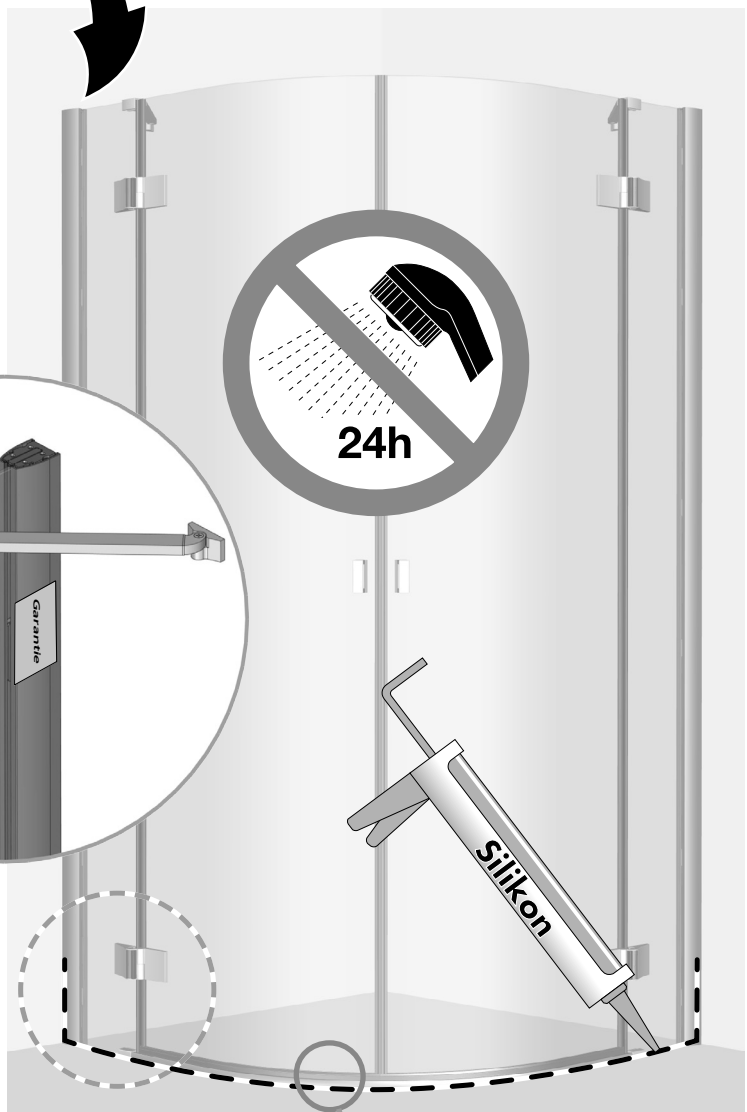
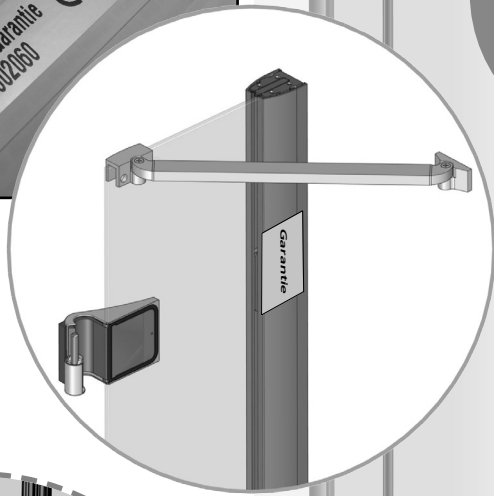
2. **Important!** Retirer le silicone superflu avec une raclette pour éviter de coller les profilés muraux aux profilés caches.
3. Poser les profilés déflecteur sur les faces intérieures et extérieures du cadre.

NL 1. Wandprofielen aan binnenzijde afdichten!

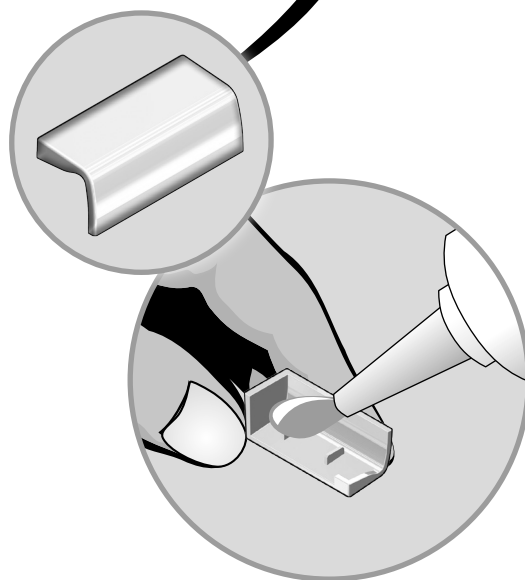
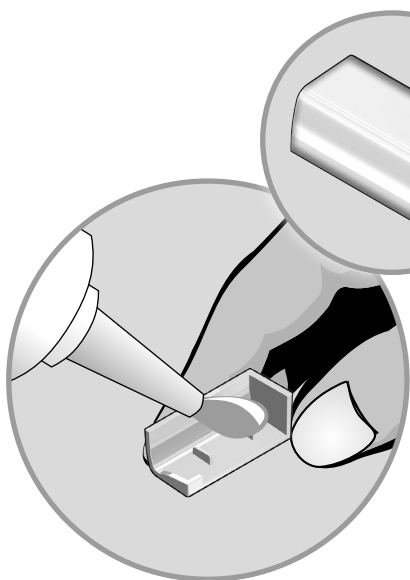
2. **Belangrijk!** Overvloedig silikoon met spatel afhalen om het verkleven van wandprofielen met de andere profielen te voorkomen.
3. Afdekprofielen op de in- en uitwendige zijden van het profielframe plaatsen.



19

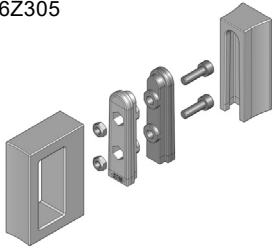


20

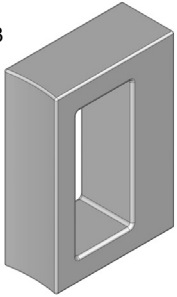


Runddusche, 2 Pendeltüren und 2 Fixteile

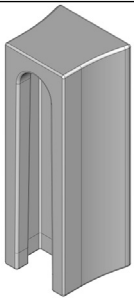
6Z305



6Z303



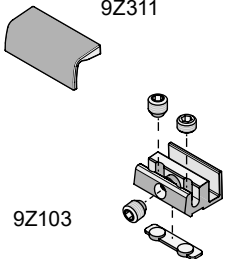
6Z304



6Z104 (2x)



9Z311



9Z103

6Z202



9Z101 (4x)



9Z102 (6x)



6Z301 links,
6Z302 rechts

6Z304 (1x)

6Z303 (1x)

6Z202

6Z603/6Z604

6Z205

6Z305 komplett (1x)

9Z601

6Z104 (2x)

9Z311
9Z103

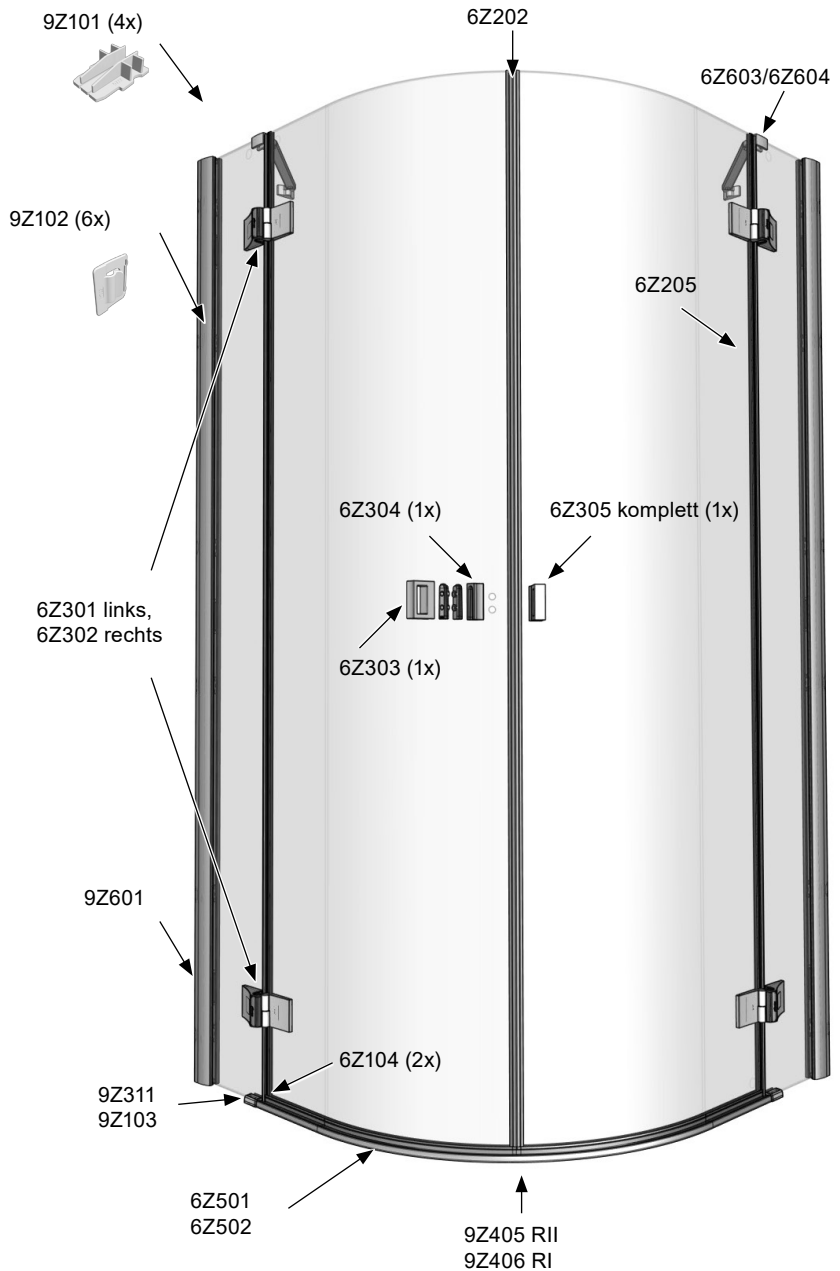
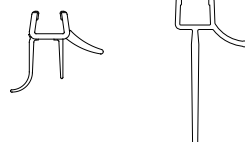
6Z501
6Z502

9Z405 RII
9Z406 RI

6Z205



6Z501/6Z502



Artweger GmbH. & Co. KG
Sulzbacherstraße 60 | 4820 Bad Ischl | Austria
Tel. +43 6132 205-0 | Fax +43 6132 205-5000
info@artweger.at | www.artweger.at

Verkauf Deutschland
Artweger GmbH. & Co. KG
Postfach 1169 | 83402 Ainring | Deutschland
Tel. 0800 1114442-0 | Fax 0800 1114442-41
info@artweger.de | www.artweger.de

Verkauf Schweiz
Artweger GmbH. & Co. KG
Postfach 16 | CH-4202 Duggingen
Tel. + 41 61 751 90 91
info@artweger.com | www.artweger.com



Druck- und Satzfehler sowie technische Änderungen vorbehalten.
Typographical errors and technical changes reserved.
Sous réserve d'erreurs d'impression ou de syntaxe ainsi que de modifications techniques.
Drukfouten, maatwijzingen en technische veranderingen voorbehouden.
Ci riserviamo errori di stampa e variazioni tecniche.