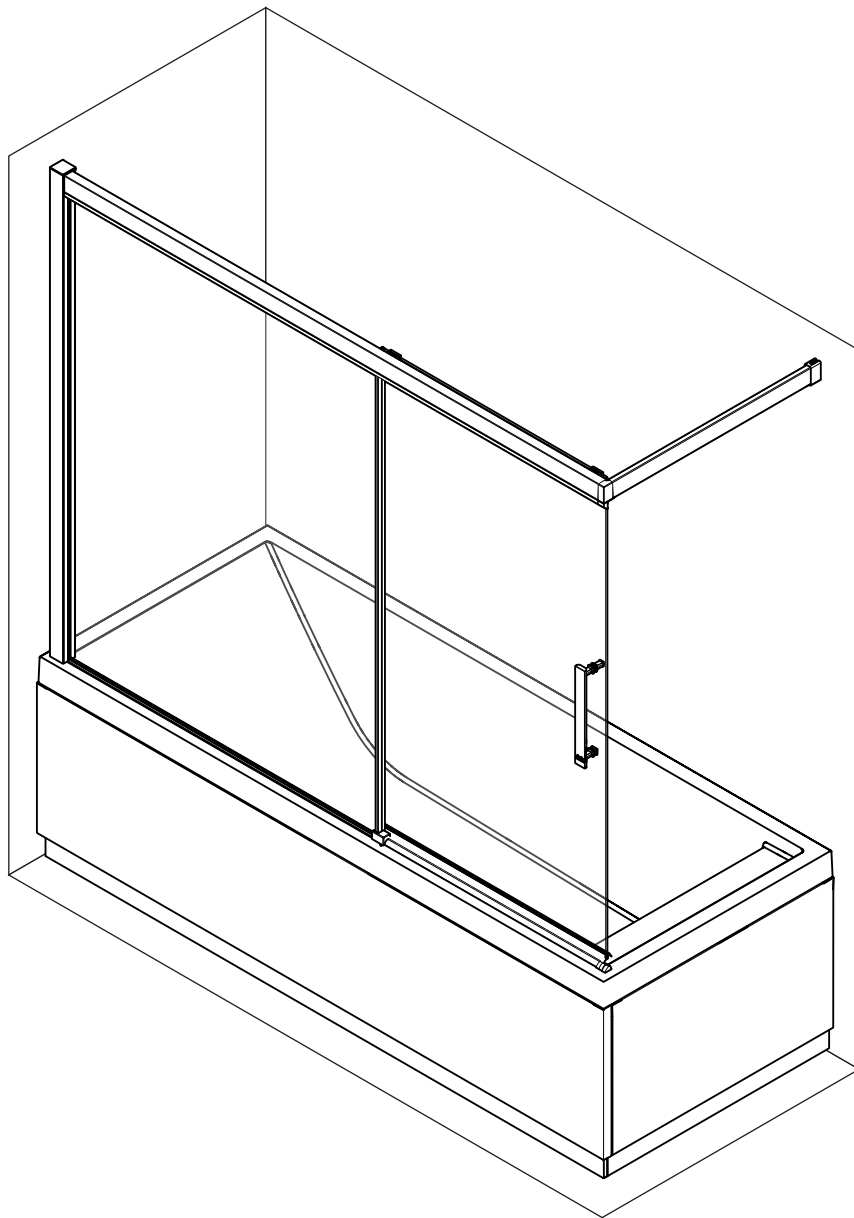
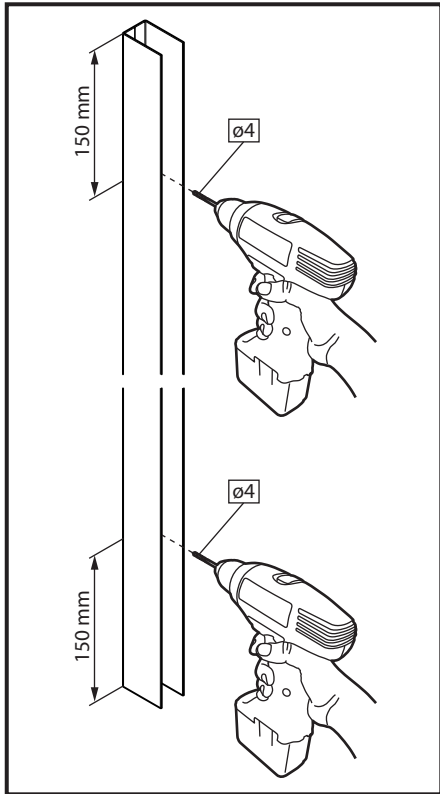


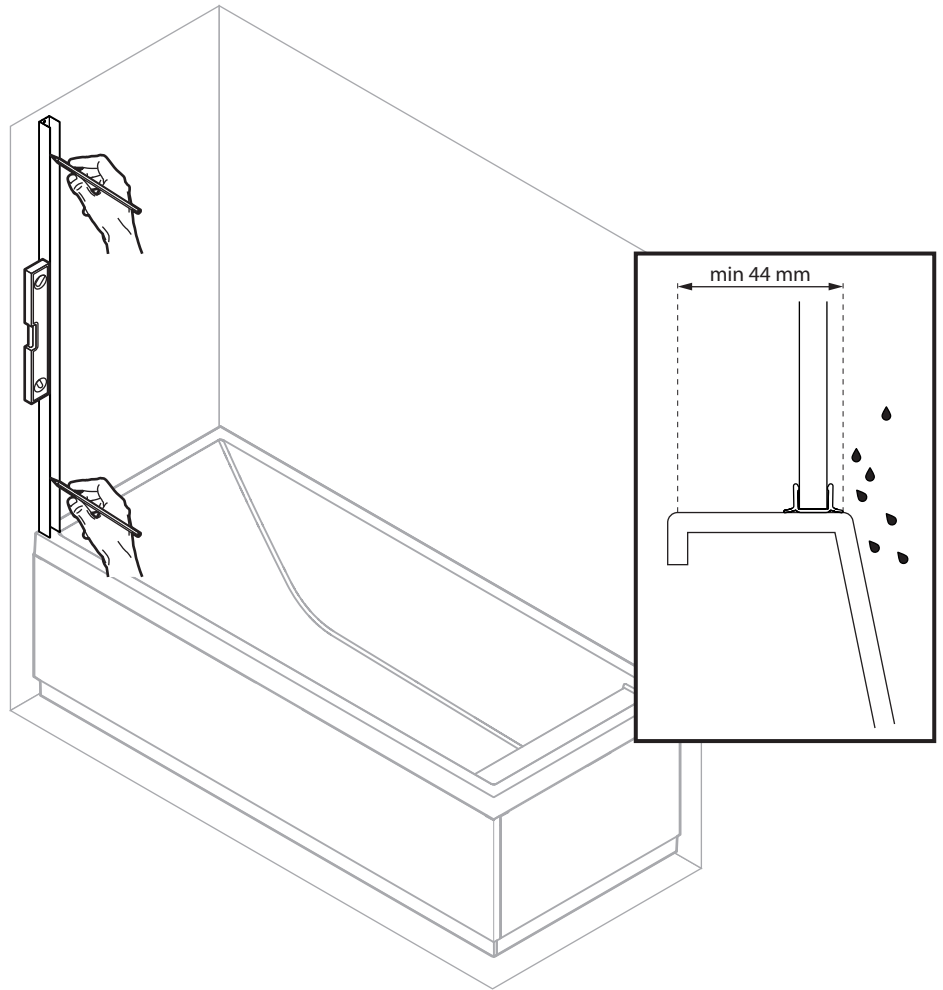
ROSE ROSSE

PHVB



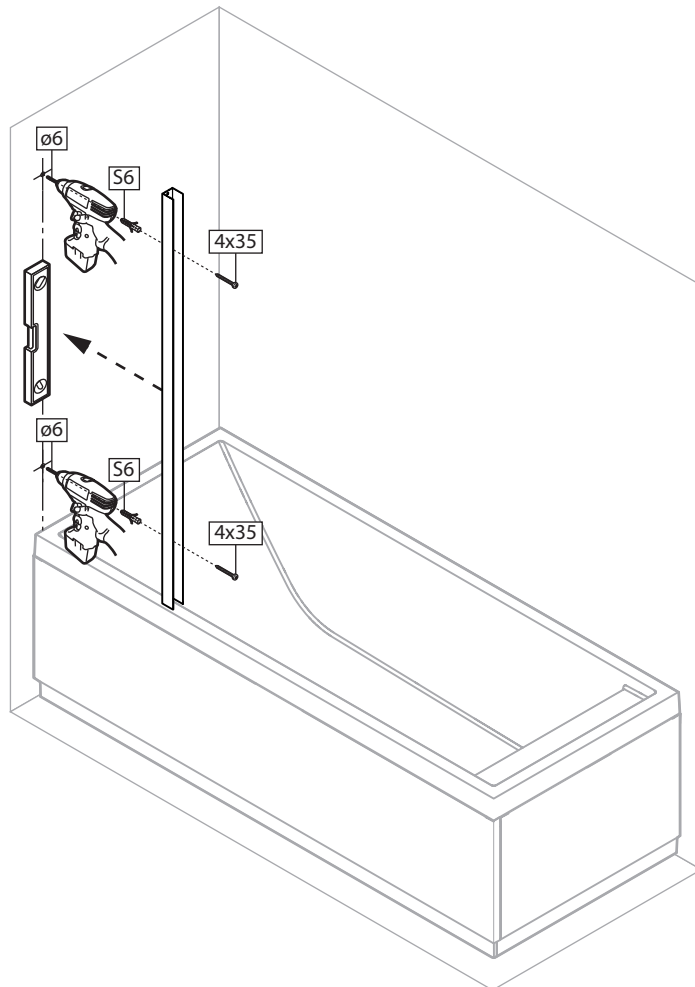


 $\varnothing 4$ mm



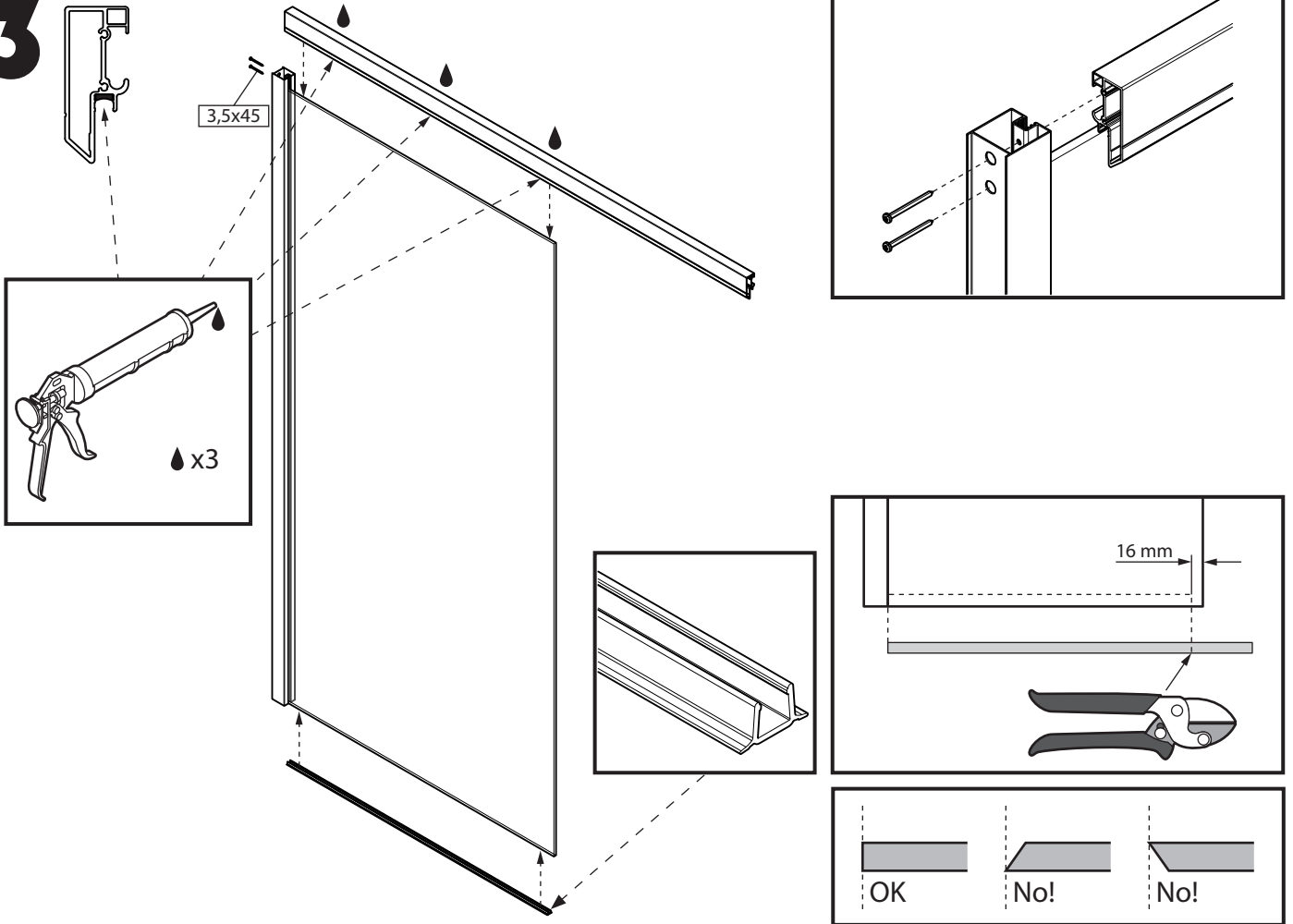
2

 $\varnothing 6$ mm

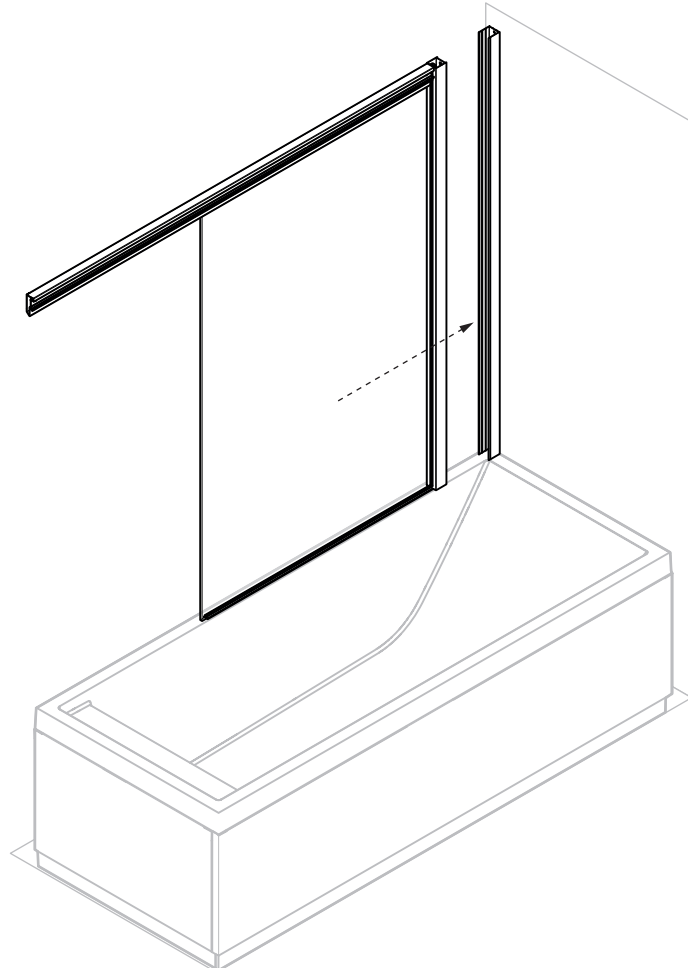


3

3

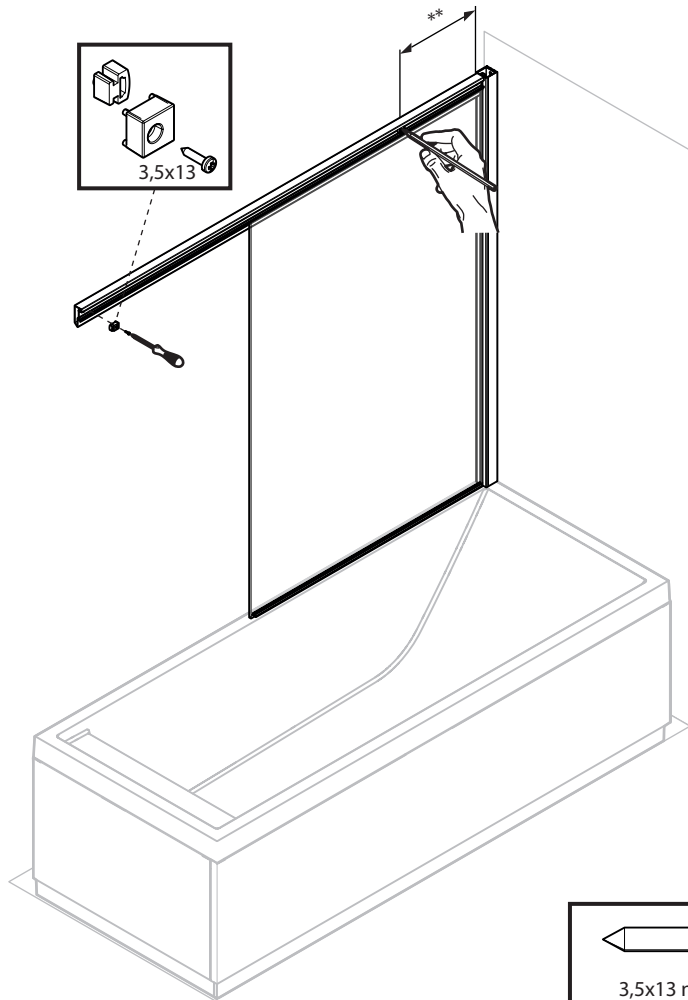


4

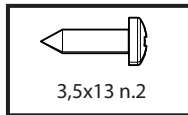
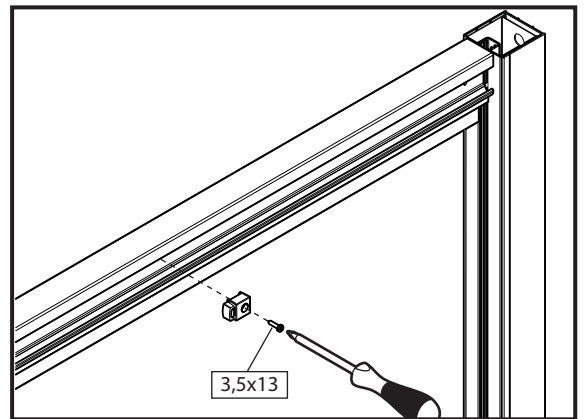
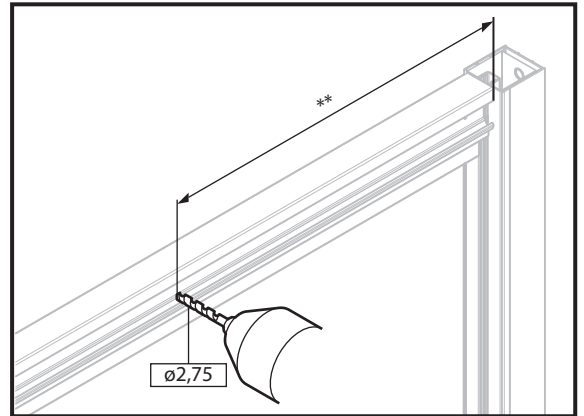
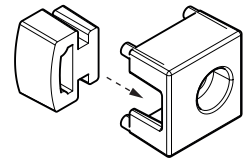


4

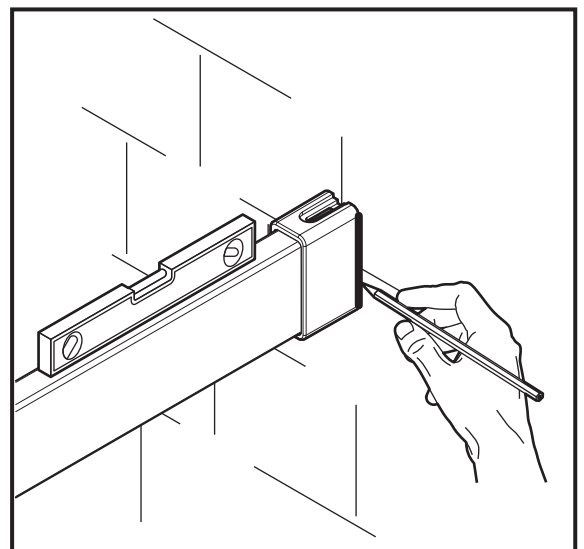
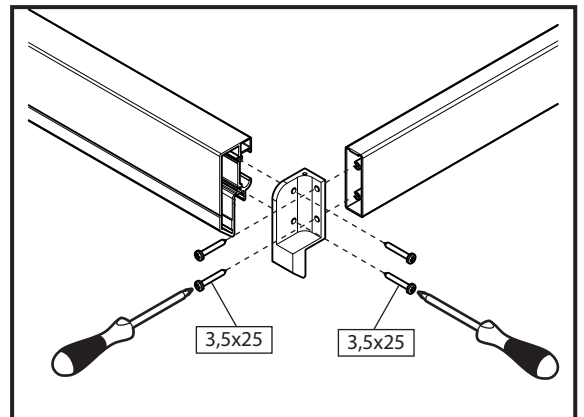
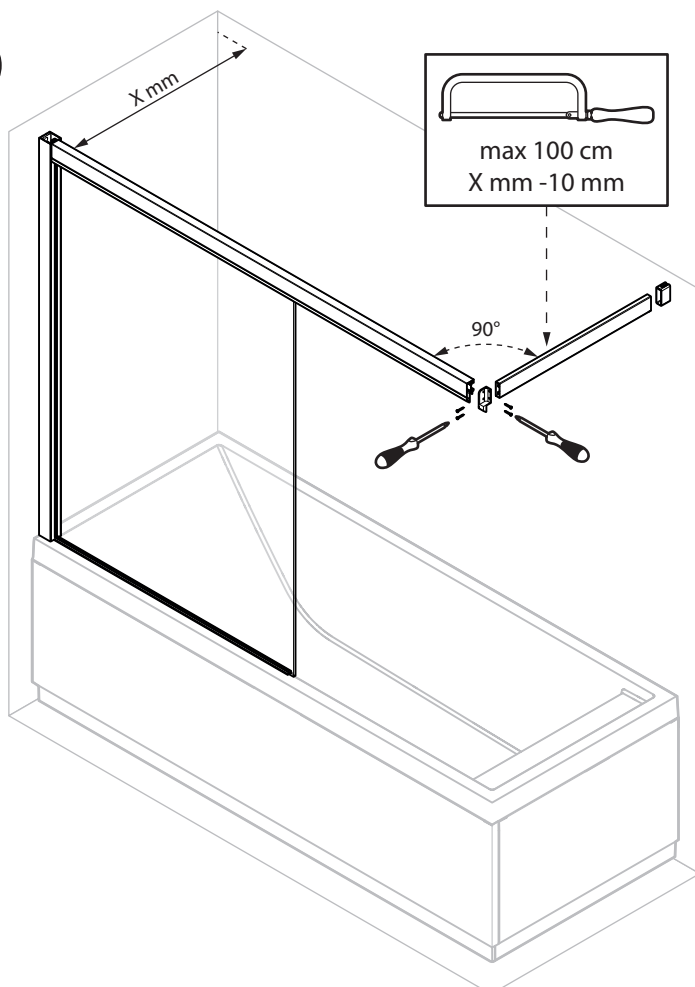
5



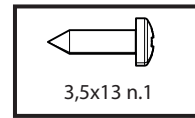
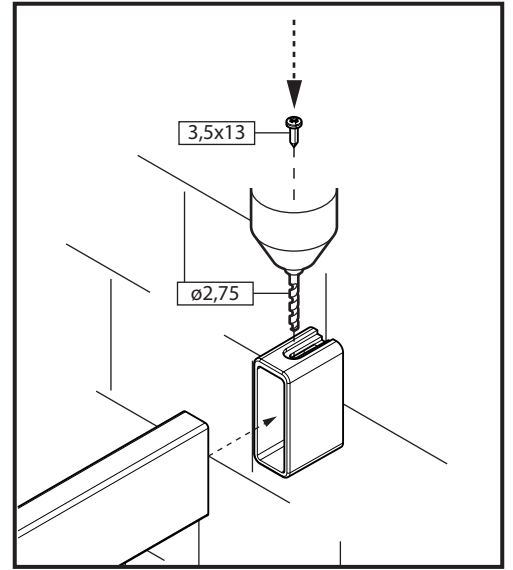
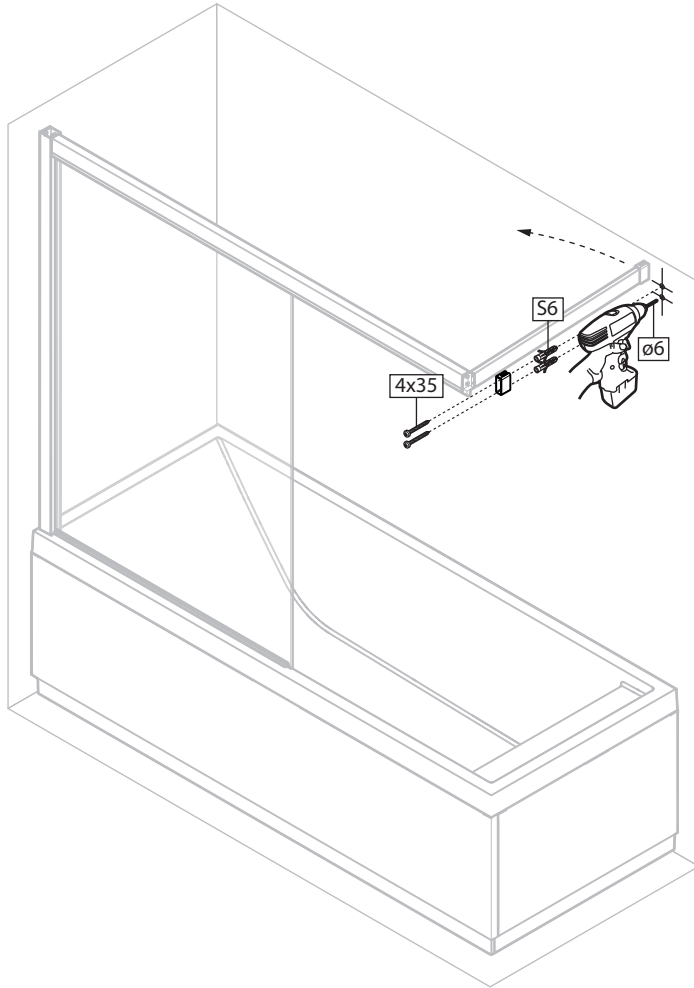
**	mm
PHB167	280
PHB177	380



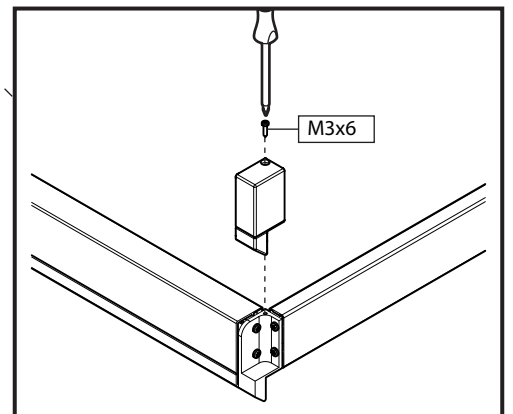
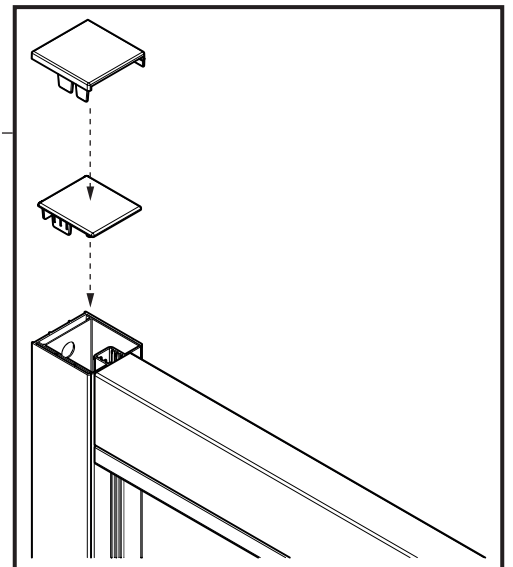
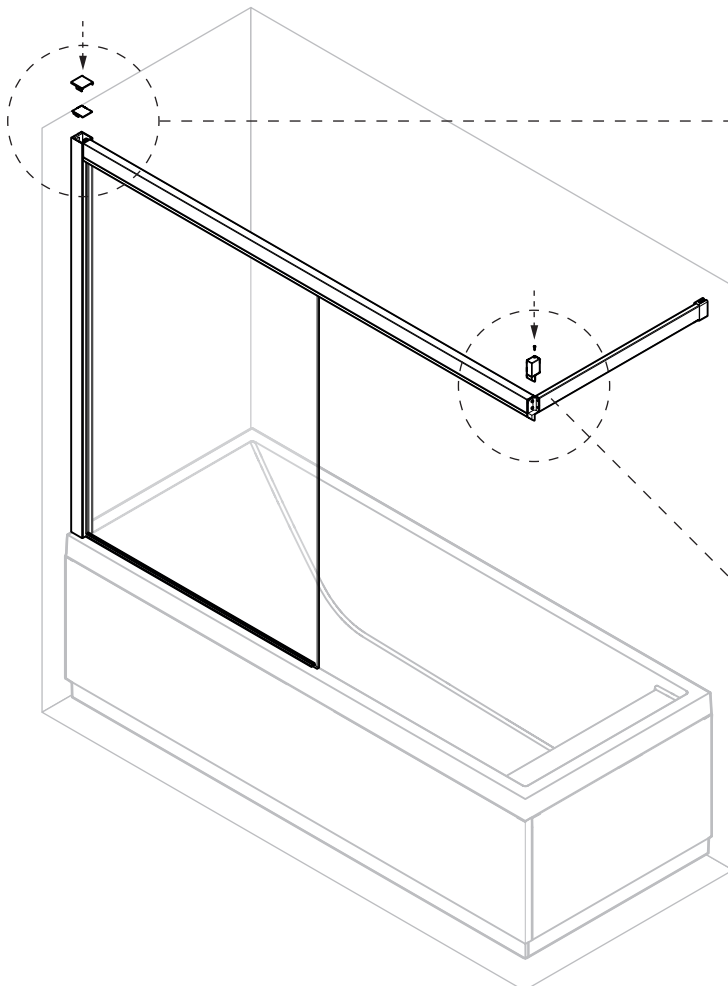
6



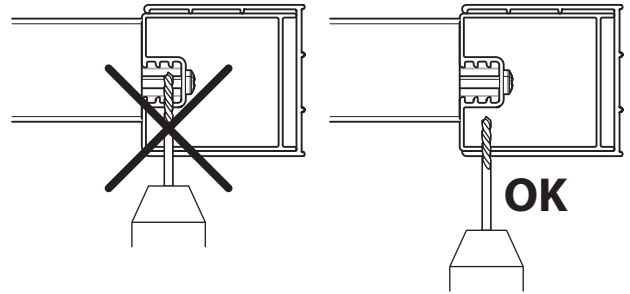
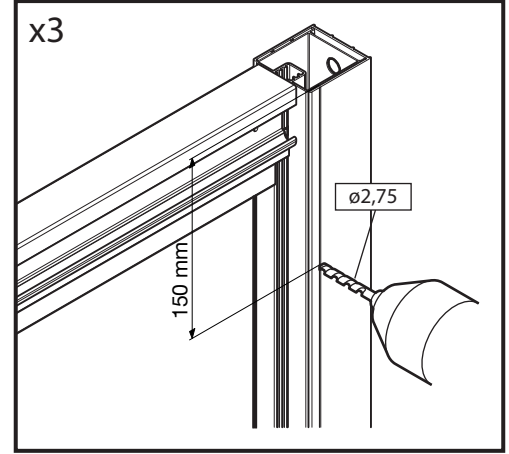
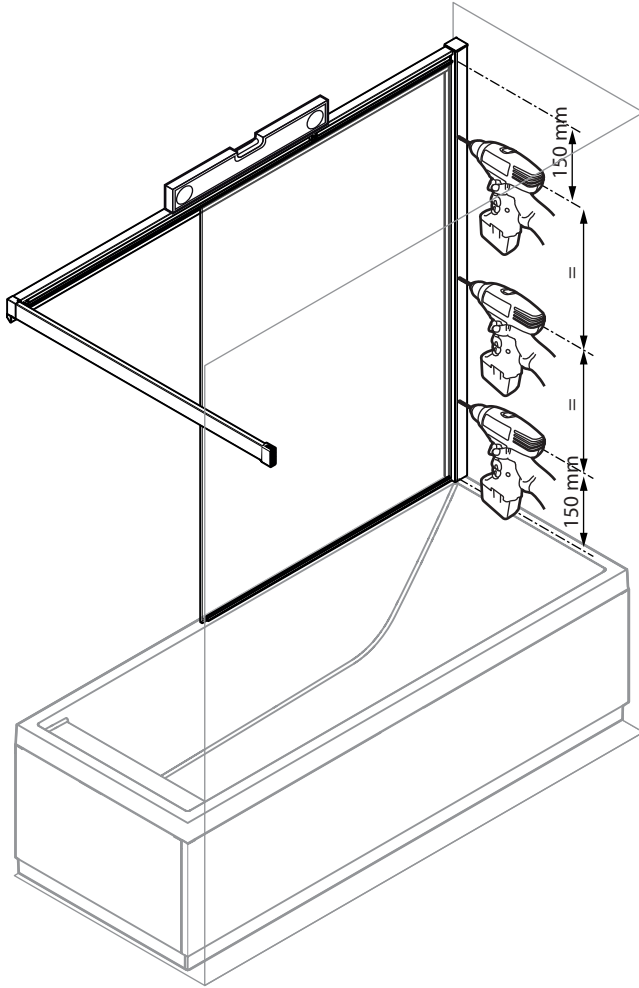
7



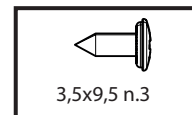
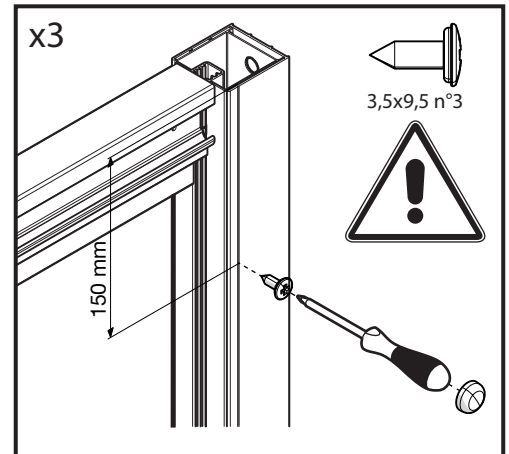
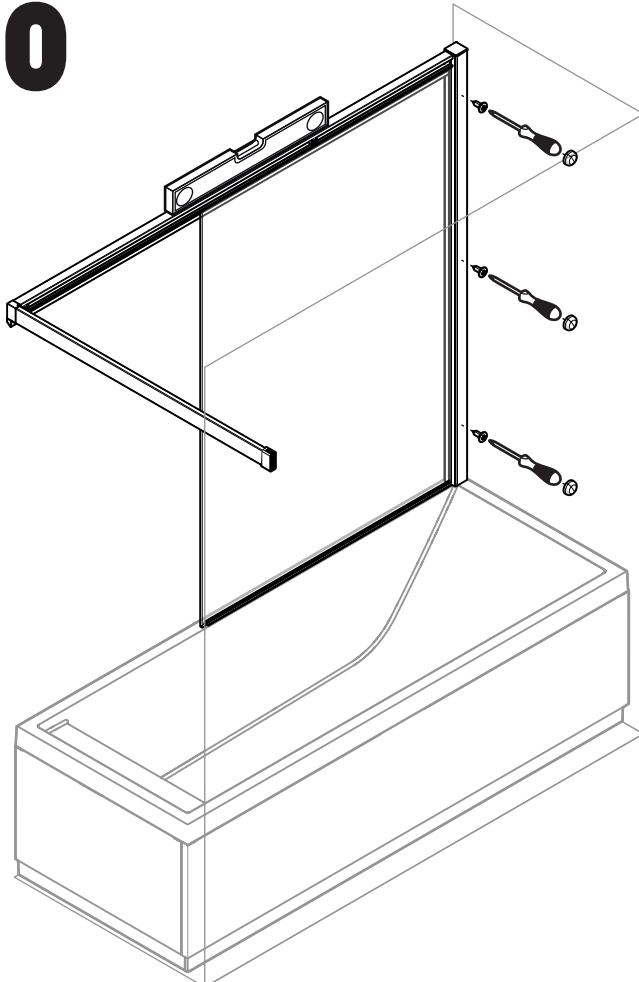
8

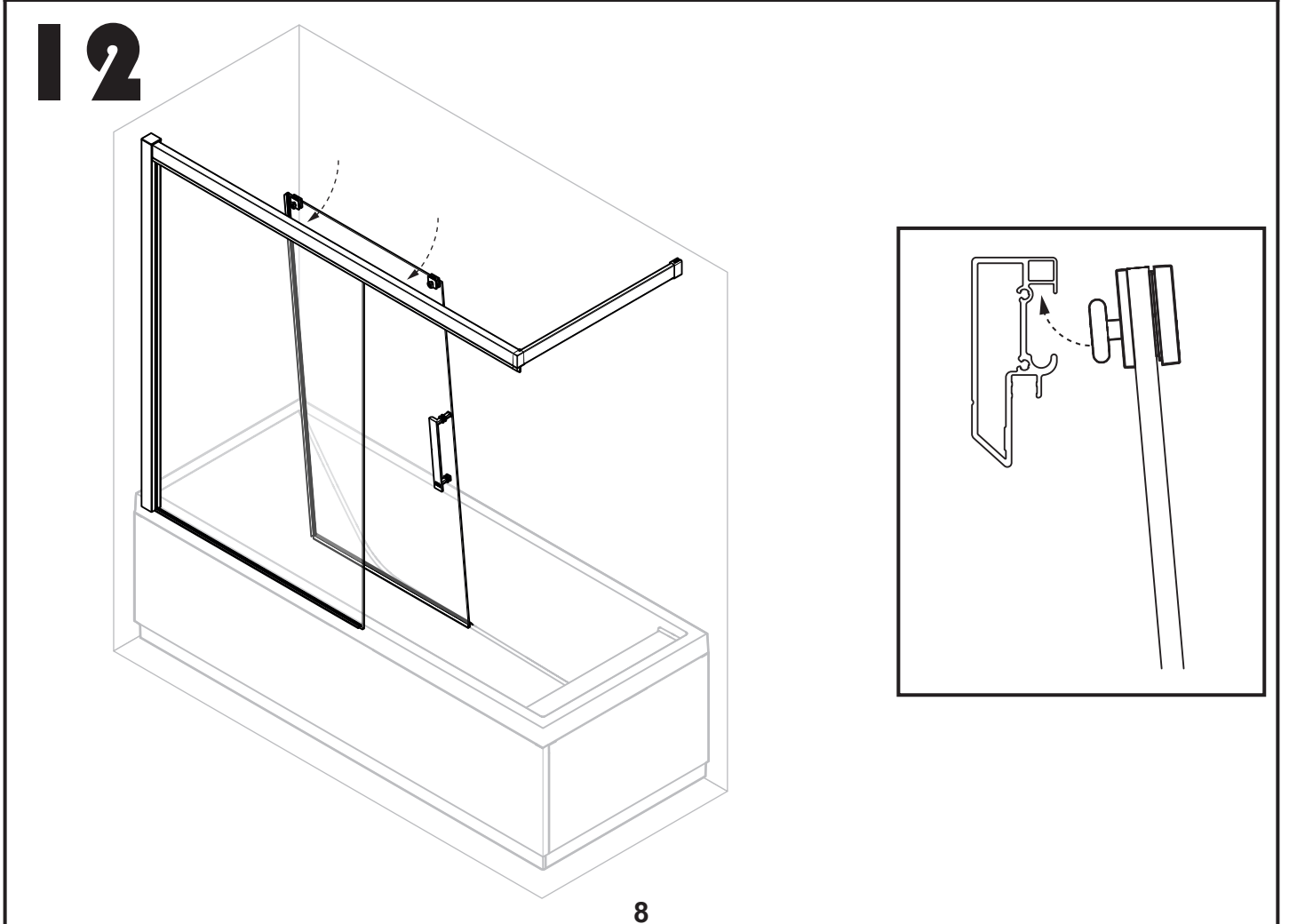
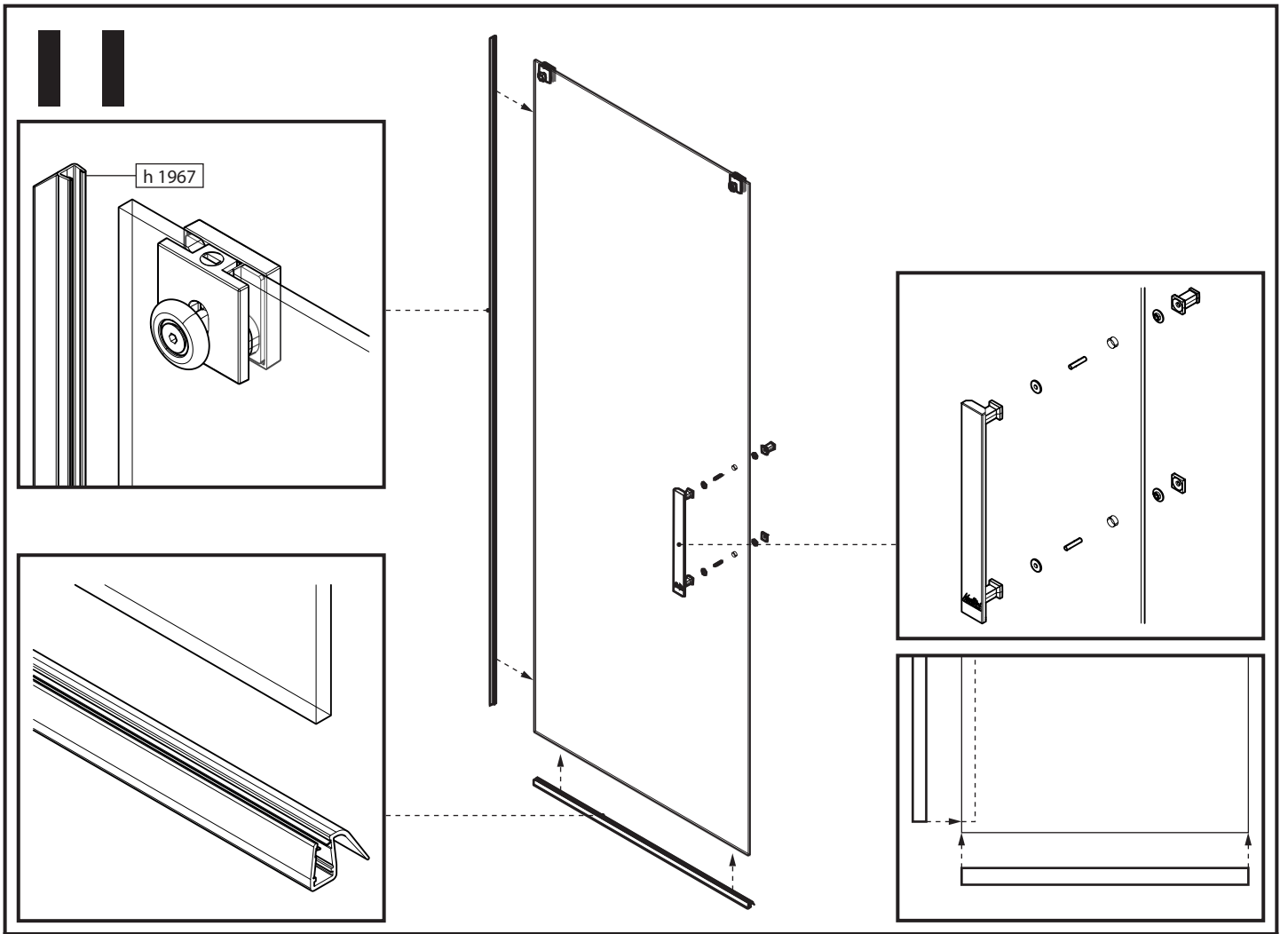


9

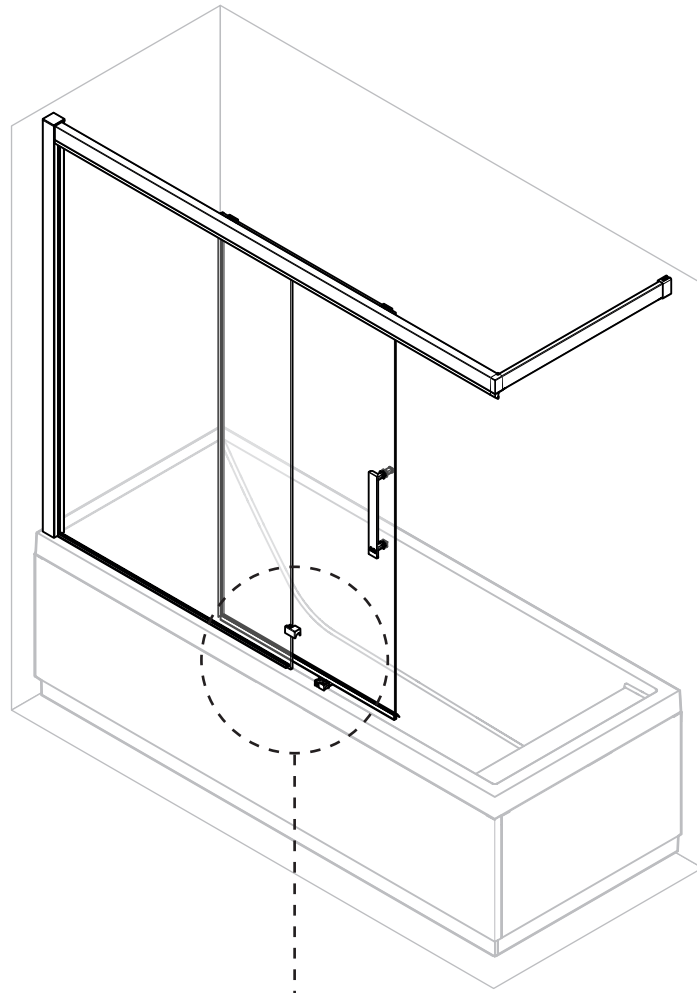


10

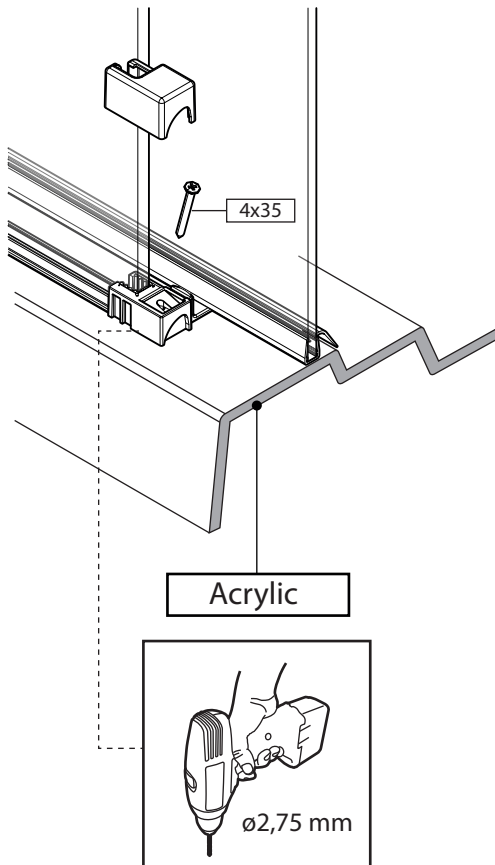




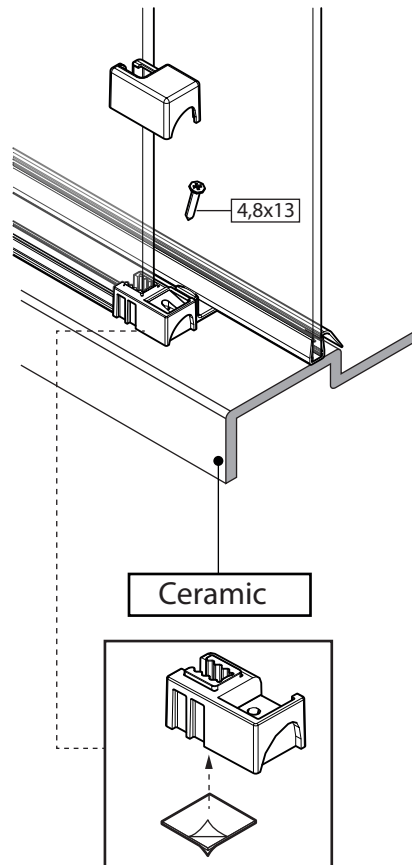
13



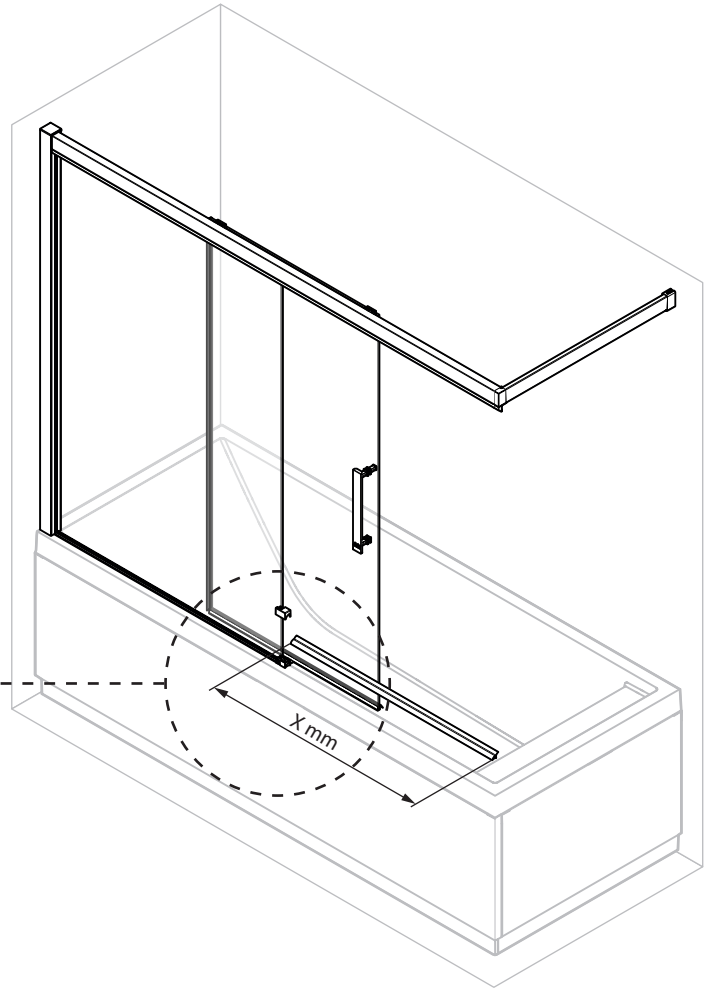
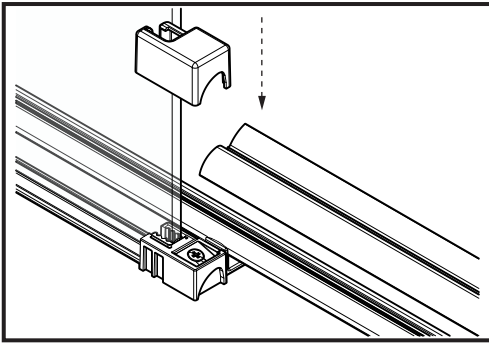
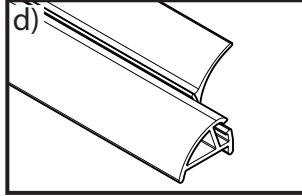
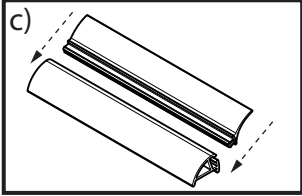
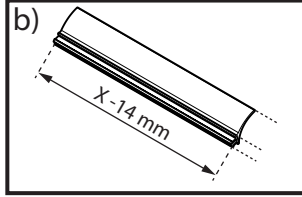
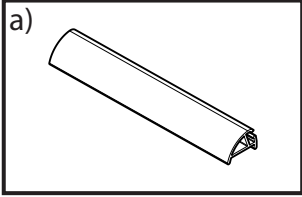
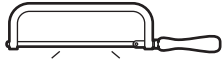
A



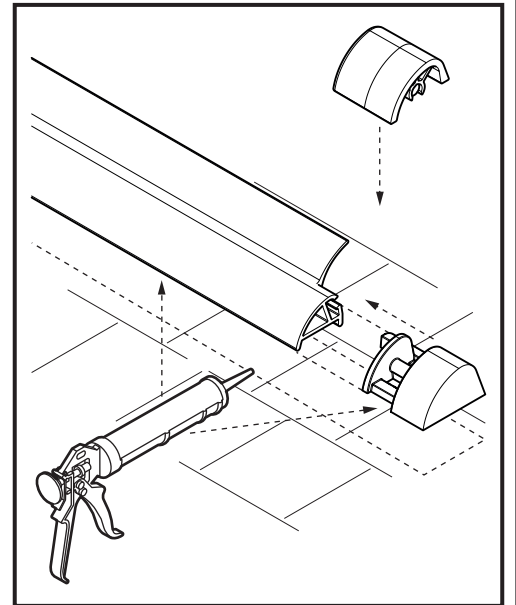
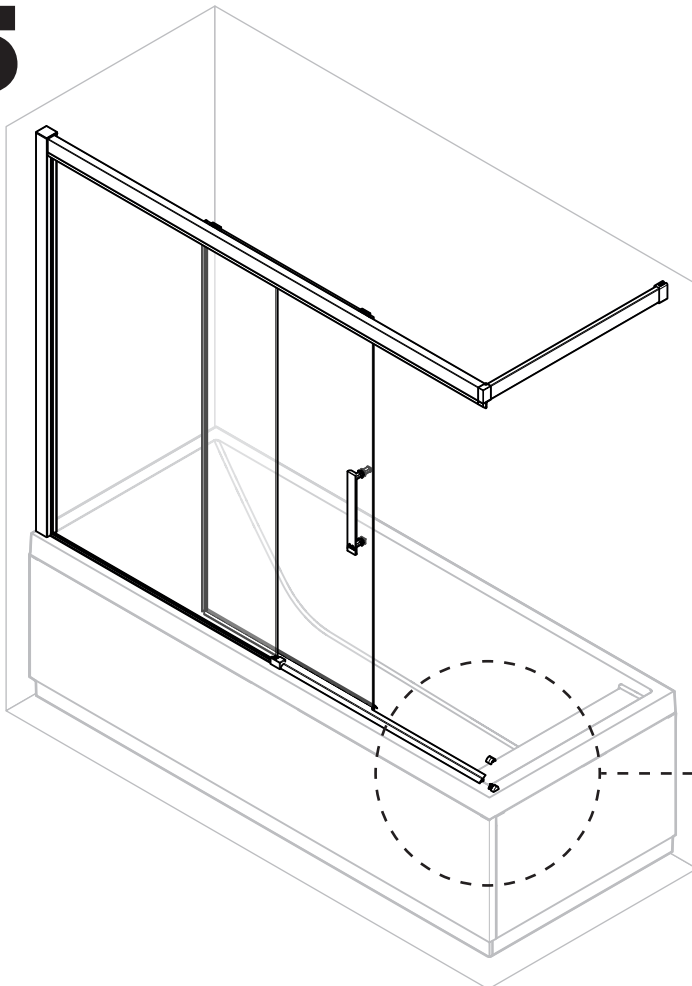
B



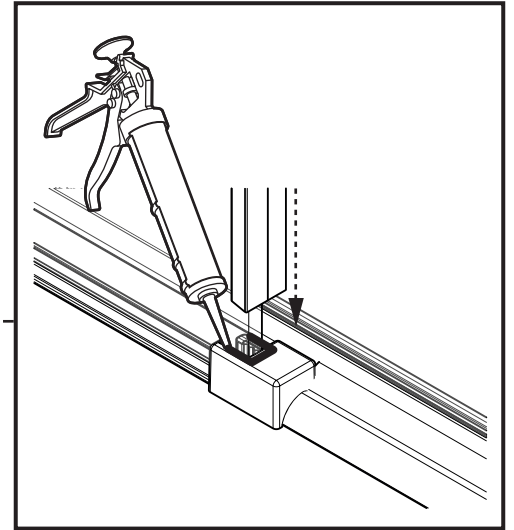
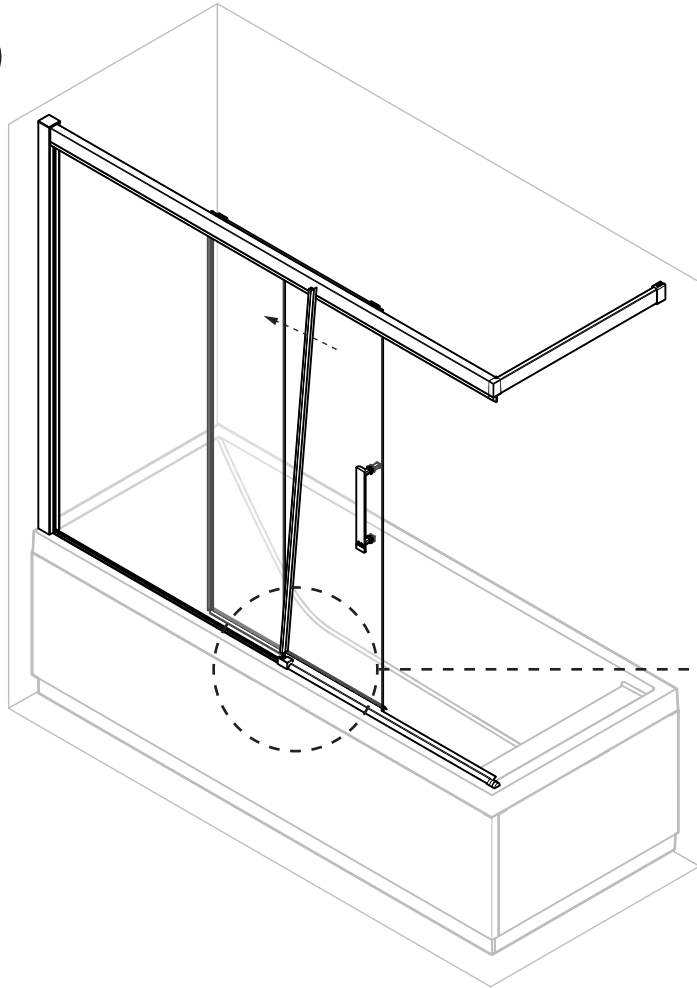
14



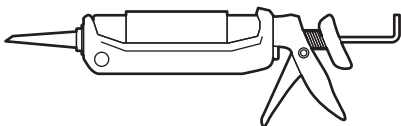
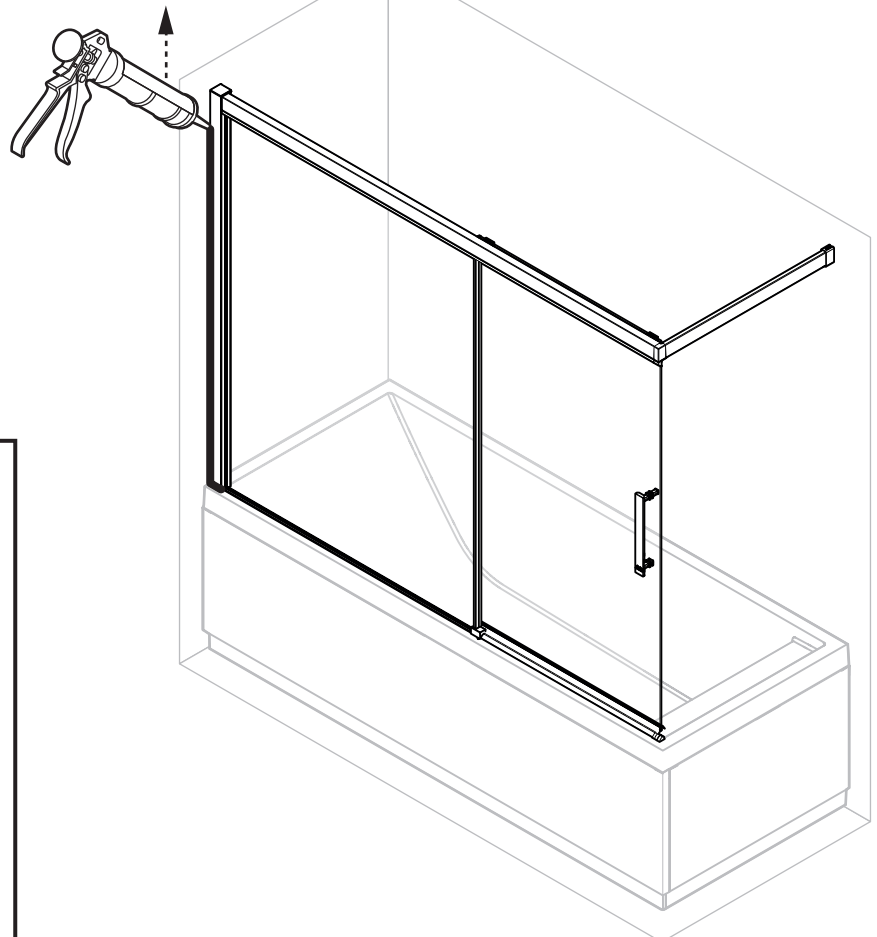
15



16



17



IT non acetico
FR non acétique
EN acetic-acid free
DE nicht essigsäurevernetzend
NL niet zuur
ES no acético
PT não acético
CS neoctový
SL ne ocaten
HU nem ecetsavas
PL nie octowy
RU не уксусный

18

