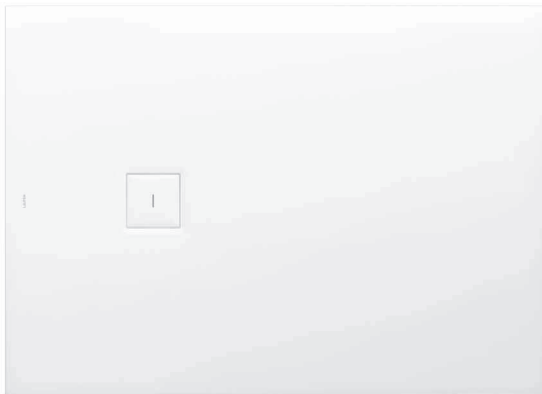


DUSCHWANNEN

Rechteck LAUFEN SOLUTIONS Marbond 21344.5



TECHNISCHE DATEN

Artikel-Nr.	21344.5
Zulassung	EN 12764, EN 251
Größe	1400 x 1000 mm
Tiefe	44 mm
Ausführung	rechteckig, Marbond (Gel Coat Oberfläche) rutschfest Klasse C (DIN 51097), DIN 51130, R10 Ablaufabdeckung abnehmbar
Gewicht	63,0 kg
Zubehör inkl.	Ablaufabdeckung
Zubehör exkl.	Montagebox inkl. Siphon für Ablaufloch Ø 90 mm, ohne Ablaufabdeckung (vormontiert) Typ DN 40, Höhe 75 mm Version links, Artikel-Nr. 29003.3 Version rechts, Artikel-Nr. 29003.4 Typ DN 50, Höhe 100 mm Version links, Artikel-Nr. 29004.3 Version rechts, Artikel-Nr. 29004.4 Duschwannengarnitur DN50, Ø 90 mm, ohne Ablaufabdeckung, Artikel-Nr. 29512.7
Montagezubehör exkl.	Duschwannen-Installationsrahmen, Höhe einstell- bar von 85-160 mm, Artikel-Nr. 29844.2 Schallschutzset für Installationsrahmen, Artikel-Nr. 29898.9

TECHNISCHE DATEN

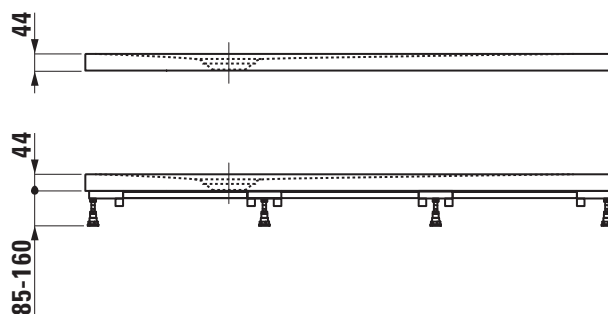
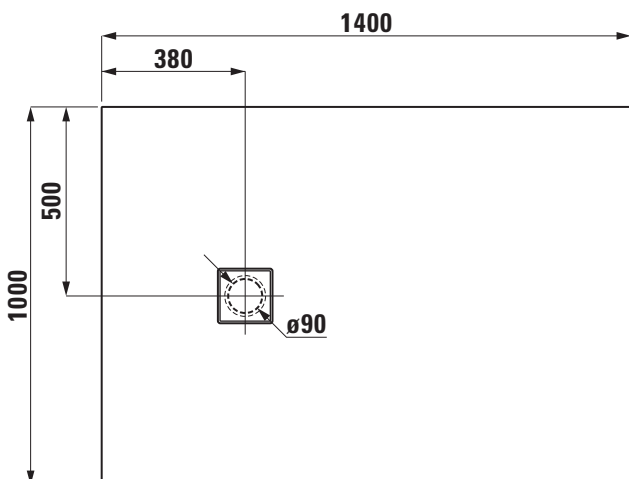
Montagezubehör exkl.	Wannenrand-Dichtset 3,0 m bestehend aus: Dichtband (120 mm breit / Länge 3,0 m) mit Klebestreifen, 1x 3D-Innenecke (120 mm breit) mit Klebestreifen, 2x Dämmband (30 mm breit), selbstklebend, Länge je 3,0 m, Artikel-Nr. 29564.2 Wannenrand-Dichtset 2,0 m, zusätzlich wenn ab- gedichteter Wannenrand > = 3,0 m / max. 5,0 m, Artikel-Nr. 29564.7 3-D-Dichtecken: Innenecke, 1 Stück, Artikel-Nr. 29564.3 Aussenecken, für flächenbündigen Einbau, Set 3-teilig, Artikel-Nr. 29564.4 Dispersions-Dichtmasse, Tube à 500 ml, Artikel-Nr. 29564.5 Wannenprofil, Artikel-Nr. 29555.1
Sonstiges	flache Ausführung für flächenbündigen Einbau (kein Duschwannenfuß erforderlich) Für Marbond Duschwannen auf Maß Artikel-Nr. 21644.0 bitte Bestellformular verwenden.
Farben	siehe Farbtabelle

STANDARDISIERTER AUSSCHREIBUNGSTEXT

Den Ausschreibungstext lt. ÖNORM 2063 für Ihr Projektangebot finden Sie unter der angegebenen Positionsnummer (LGPosNr.) auf der CD-Rom der Sammelausgabe „Der österreichische Industriestandard“ von ABK.

LGPosNr.	POSITIONSSTICHWORT
63L755M	Lief.Duschwanne Solution 44mm 1400x1000 weiß/sand

TECHNISCHE ZEICHNUNGEN / M 1 : 20



Änderungen der Abmessungen vorbehalten.