

# LAUFEN PRO A

## Waschtisch unterbaufähig

81895.2



### TECHNISCHE DATEN

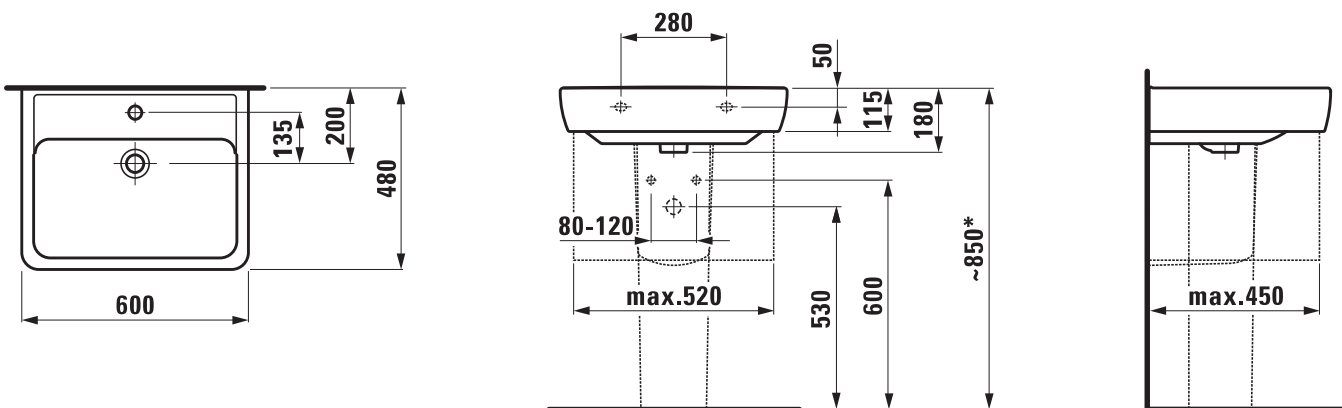
Artikel-Nr.	81895.2
Anschlussmaße	EN 31, EN 14688
Größe	600 x 480 mm
Beckeninnenmaß	ca. 540 x 320 mm
Ausführung	Charge 104 – 1 Hahnloch mittig
Sonderausführung	Charge 109 – ohne Hahnloch
Gewicht	16,0 kg
Zubehör exkl.	Halbsäule, Artikel-Nr. 81995.1 Säule, Artikel-Nr. 81995.0
Montagematerial exkl.	Steinschrauben M10, Artikel-Nr. 89988.2
Farben	siehe Farbtabelle

### STANDARDISIERTER AUSSCHREIBUNGSTEXT

Den Ausschreibungstext lt. ÖNORM 2063 für Ihr Projektangebot finden Sie unter der angegebenen Positionsnummer (LGPosNr.) auf der CD-Rom der Sammelausgabe „Der österreichische Industriestandard“ von ABK.

LGPosNr.	POSITIONSSTICHWORT
63L1E9E	Lief.WT PRO 600x480 1 Hahnl.weiß
63L1E9F	Lief.WT PRO 600x480 1 Hahnl.farbig
63L1F00	Az WT PRO ohne Hahnloch

### TECHNISCHE ZEICHNUNGEN / M 1 : 20



\* = Genaues Maß durch Unterstellen der Säule ermitteln.