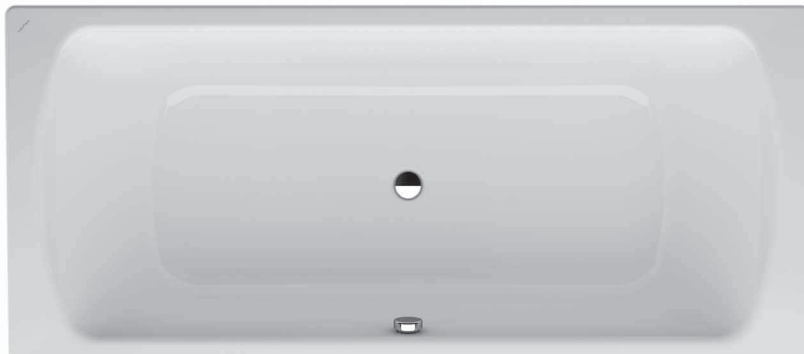


# STAHLBADEWANNEN

## LAUFEN PRO

22795.0



### TECHNISCHE DATEN

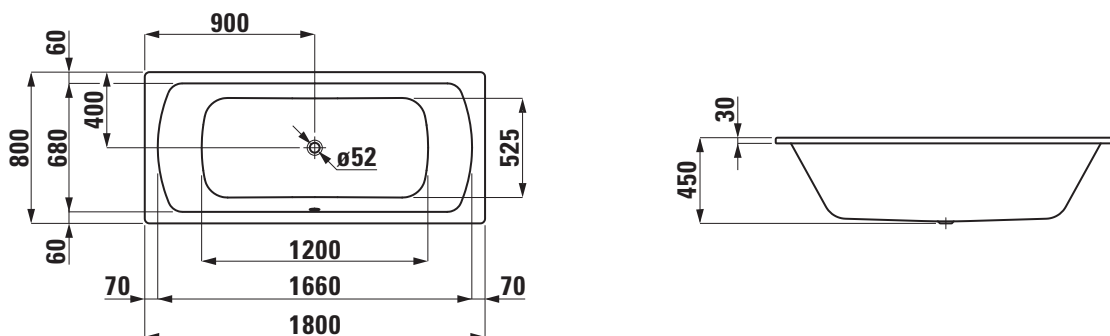
Artikel-Nr.	22795.0 / Charge 040
Zulassung	EN 14516 (EN 198), EN 232
Größe	1800 x 800 mm
Wannentiefe	450 mm
Nutzhalt	194 l (Total 264 l)
Ausführung	Stahlbadewanne, mit Schallschutzpads (nach DIN 4109)
Gewicht	60,0 kg
Montagezubehör exkl.	Ab- und Überlaufgarnitur, verchromt Artikel-Nr. 29511.0 Ab- und Überlaufgarnitur mit Wannenzulauf- funktion, verchromt Artikel-Nr. 29511.1 Schallschutzset, Artikel-Nr. 29898.0 Dämmband, Artikel-Nr. 29555.1 Wannenfüße (inkl. Wannenanker), Artikel-Nr. 29617.1 Wannenträger PORESTA, Artikel-Nr. 17.155.475 oder SCHEDEL, Artikel-Nr. SW 80433
Sonstiges	für konventionelle Wannerverkleidung
Farben	000 – Weiß

### STANDARDISIERTER AUSSCHREIBUNGSTEXT

Den Ausschreibungstext lt. ÖNORM 2063 für Ihr Projektangebot finden Sie unter der angegebenen Positionsnummer (LGPosNr.) auf der CD-Rom der Sammelausgabe „Der österreichische Industriestandard“ von ABK.

LGPosNr.	POSITIONSSTICHWORT
63L609A	Lief.Einbauwanne Laufen Pro 1800x800 oA weiß

### TECHNISCHE ZEICHNUNGEN / M 1 : 40



Änderungen der Abmessungen vorbehalten.