

Talis E

Einhebel-Waschtischmischer 150 mit Zugstangen-Ablaufgarnitur

Oberflächen: **Chrom** Artikelnummer: **71754000**



Beschreibung

Merkmale

- Besteht aus: Einhebel-Waschtischmischer, Ablaufgarnitur
- ComfortZone 150
- Ausladung 141 mm
- Normalstrahl
- Durchflussmenge bei 3 bar: 5 l/min
- Keramikmischsystem
- Temperaturbegrenzung einstellbar
- für Durchlauferhitzer geeignet
- Zugstangen-Ablaufgarnitur G 1¼
- Material Ablaufventil: Metall
- Anschlussart: G ¾ Anschlussschläuche
- Oberfläche der Zugstange bei Farbvariante -670 und -700 = chrom

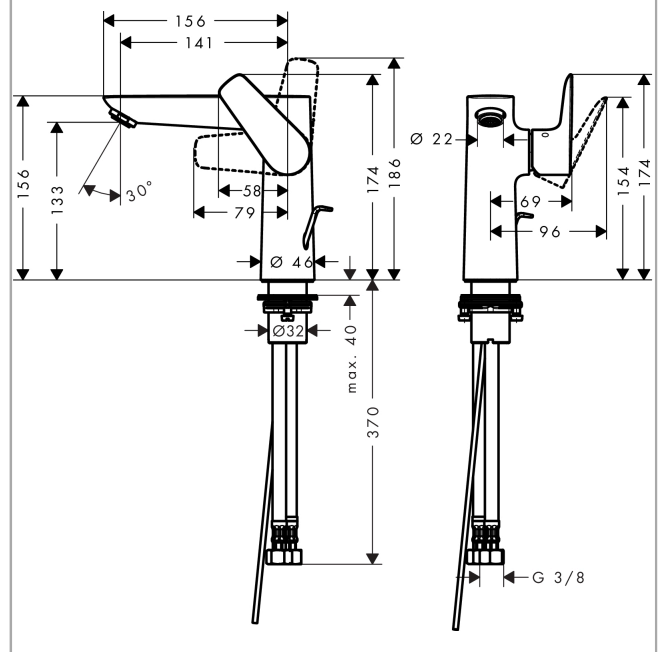
Technologie



Produktabbildung



Maßzeichnung



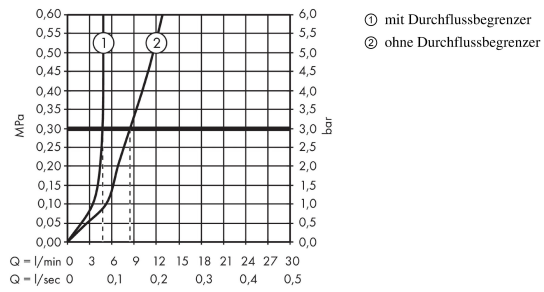
Talis E

Einhebel-Waschtismischer 150 mit Zugstangen-Ablaufgarnitur

Oberflächen: **Chrom** Artikelnummer: **71754000**



Durchflussdiagramm



Talis E

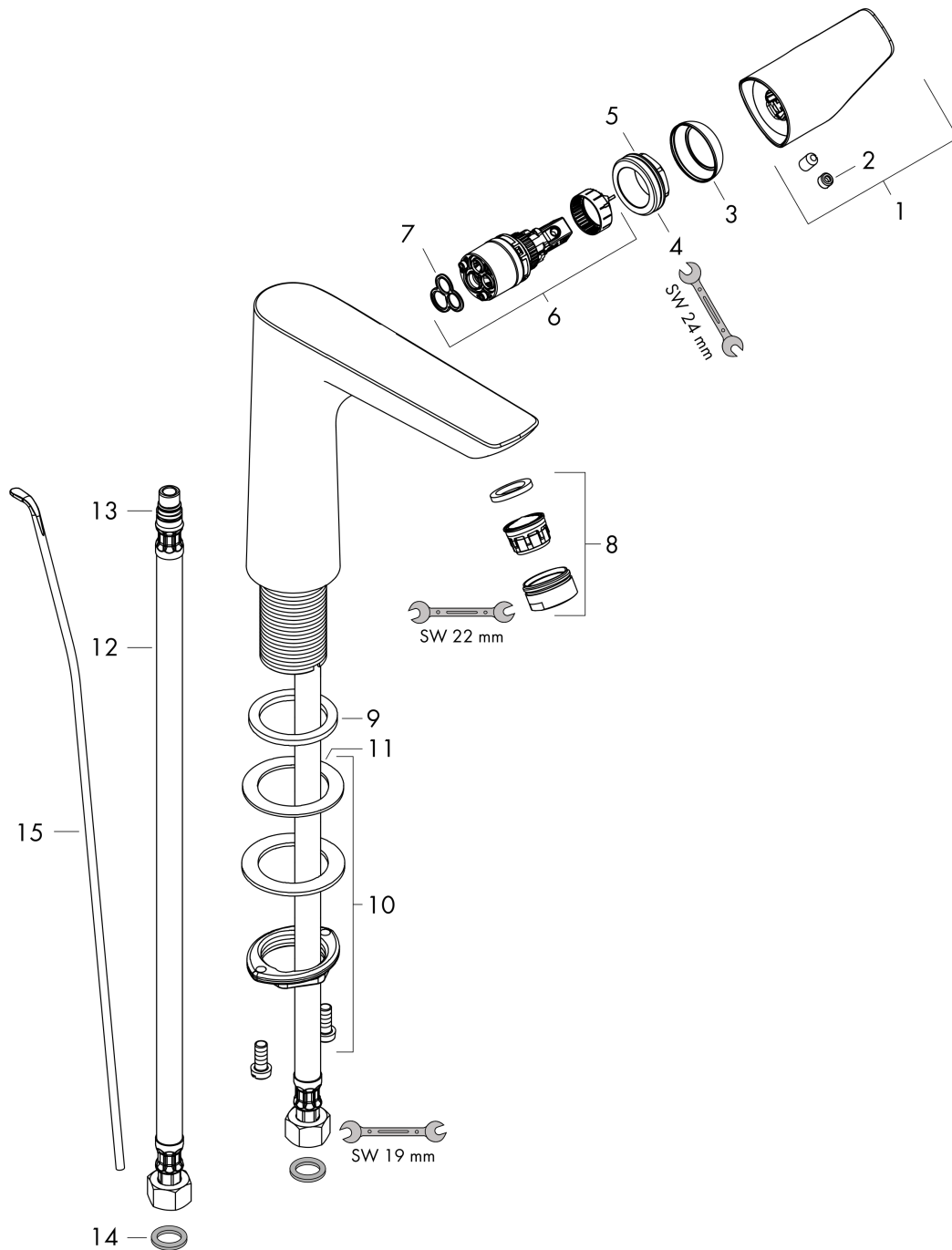
Einhebel-Waschtischmischer 150 mit Zugstangen-Ablaufgarnitur

Oberflächen: Chrom Artikelnummer: 71754000



Explosionszeichnung

Baujahr: >05/16



Talis E

Einhebel-Waschtischmischer 150 mit Zugstangen-Ablaufgarnitur

Oberflächen: **Chrom** Artikelnummer: **71754000**



Ersatzteilliste

Baujahr: >05/16

Pos.	Beschreibung	Artikelnummer	PG	VE
1	Griff	92777000	-	1
2	Griffstopfen	95704000	-	1
3	Kappe	95493000	-	1
4	Mutter	95178000	-	1
5	O-Ring 24x2	98388000	-	1
6	Kartusche kpl.	97685000	-	1
7	Dichtung	98865000	-	1
8	Luftsprudler M24x1 (5 l/min)	13185000	-	1
9	Flachdichtung	98749000	-	1
10	Schaftbefestigung kpl. (Ø 32)	13961000	-	1
11	Gleitring	97548000	-	1
12	Anschlussschlauch 450 mm M10x1 G3/8	96507000	-	1
13	O-Ring 8x1,75	97827000	-	1
14	Dichtungsset	95581000	-	1
15	Zugstange	96657000	-	1
a	Ablaufventil	94139000	-	1
b	Schaftverlängerung 35 mm	13898000	-	1