

Talis E

Einhebel-Waschtischmischer 110 mit Zugstangen-Ablaufgarnitur

Oberflächen: **Mattschwarz** Artikelnummer: **71710670**



Beschreibung

Merkmale

- Besteht aus: Einhebel-Waschtischmischer, Ablaufgarnitur
- ComfortZone 110
- Ausladung 112 mm
- Normalstrahl
- Durchflussmenge bei 3 bar: 5 l/min
- Keramikmischsystem
- Temperaturbegrenzung einstellbar
- für Durchlauferhitzer geeignet
- Zugstangen-Ablaufgarnitur G 1¼
- Material Ablaufventil: Metall
- Anschlussart: G ¾ Anschlussschläuche
- Oberfläche der Zugstange bei Farbvariante -670 und -700 = chrom

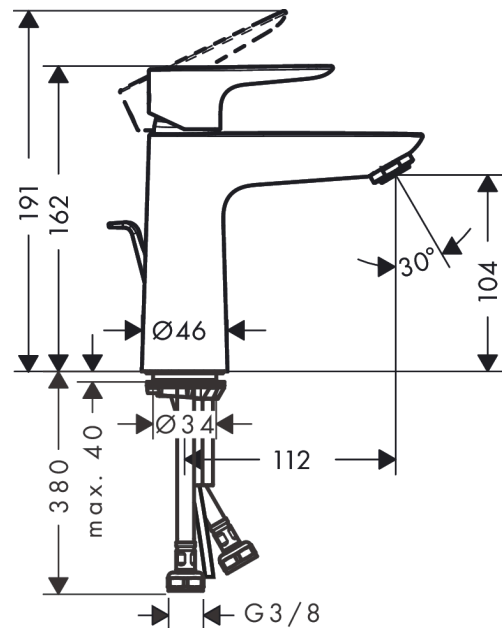
Technologie



Produktabbildung



Maßzeichnung



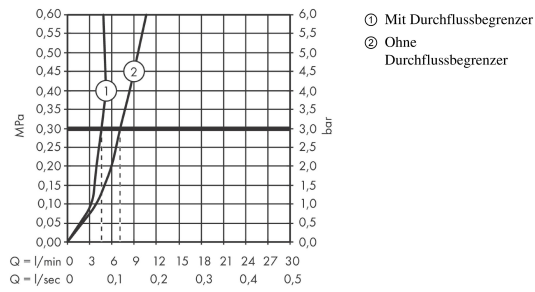
Talis E

Einhebel-Waschtismischer 110 mit Zugstangen-Ablaufgarnitur

Oberflächen: **Mattschwarz** Artikelnummer: **71710670**



Durchflussdiagramm



Talis E

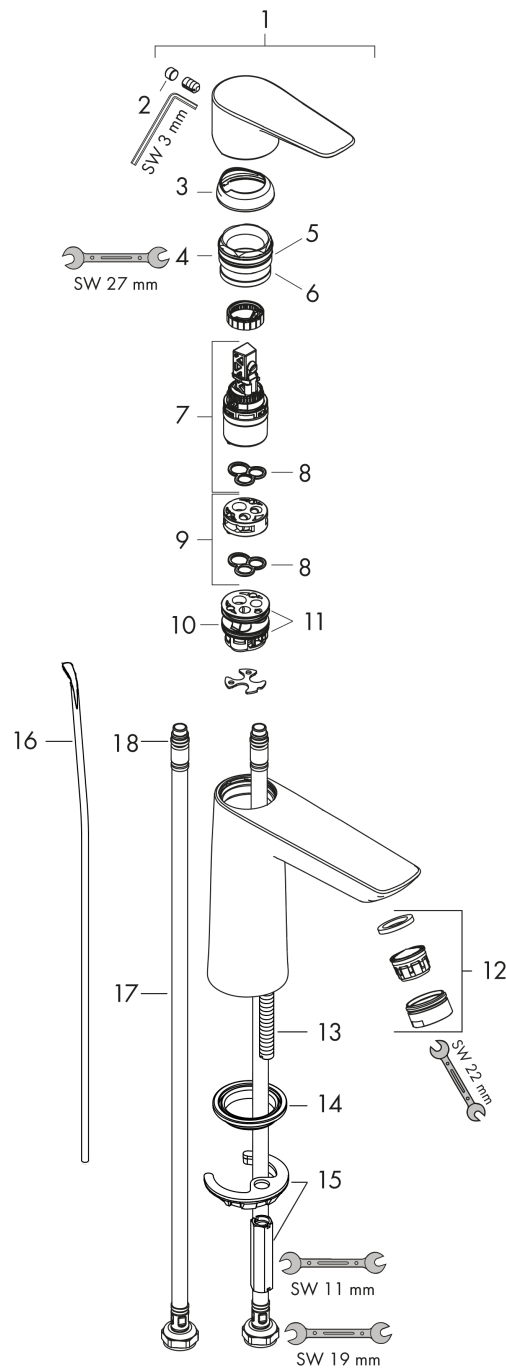
Einhebel-Waschtischmischer 110 mit Zugstangen-Ablaufgarnitur

Oberflächen: **Mattschwarz** Artikelnummer: **71710670**



Explosionszeichnung

Baujahr: >08/19



Talis E

Einhebel-Waschtischmischer 110 mit Zugstangen-Ablaufgarnitur

Oberflächen: **Mattschwarz** Artikelnummer: **71710670**



Ersatzteilliste

Baujahr: >08/19

Pos.	Beschreibung	Artikelnummer	PG	VE
1	Griff	92687670	-	1
2	Griffstopfen	95704000	-	1
3	Kappe	92625670	-	1
4	Mutter	92689000	-	1
5	O-Ring 25x1,5	98146000	-	1
6	O-Ring 27x1,5	92527000	-	1
7	Kartusche kpl.	97685000	-	1
8	Dichtung	98865000	-	1
9	Adapter für Kartusche	92628000	-	1
10	Adapter für Kartusche	98866000	-	1
11	O-Ring 23x2	98398000	-	1
12	Luftsprudler M24x1 (5 l/min)	13185670	-	1
13	Schraube M8 x 68	97736000	-	1
14	Dichtung	97608000	-	1
15	Schaftbefestigung kpl.	96016000	-	1
16	Zugstange	96657000	-	1
17	Anschlussschlauch 450 mm M8x0,75 G3/8	97206000	-	1
18	O-Ring 7x1,5	98422000	-	1
a	Ablaufventil	94139670	-	1