

Metris

Einhebel-Wannenmischer bodenstehend

Oberflächen: **Chrom** Artikelnummer: **31471000**



Beschreibung

Merkmale

- Besteht aus: Einhebel-Wannenmischer bodenstehend, Stabhandbrause, Brauseschlauch, Brausehalter
- Ausladung 209 mm
- Anschlussart: Grundkörper
- Strahlart Armatur: Normalstrahl
- Strahlart Handbrause: RainAir
- Durchfluss für Wanneneinlauf bei 3 bar: 19 l/min
- Durchfluss für Handbrause bei 3 bar: 14 l/min
- Mindestfließdruck: 1 bar
- min. Betriebsdruck: 1 bar
- max. Betriebsdruck: 10 bar
- Keramikmischsystem
- Temperaturbegrenzung einstellbar
- Umsteller mit automatischer Rückstellung
- Rückflussverhinderer
- Anschlussgröße: DN15

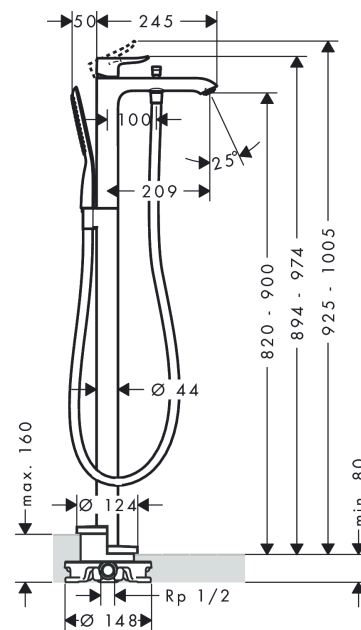
Technologie



Produktabbildung



Maßzeichnung

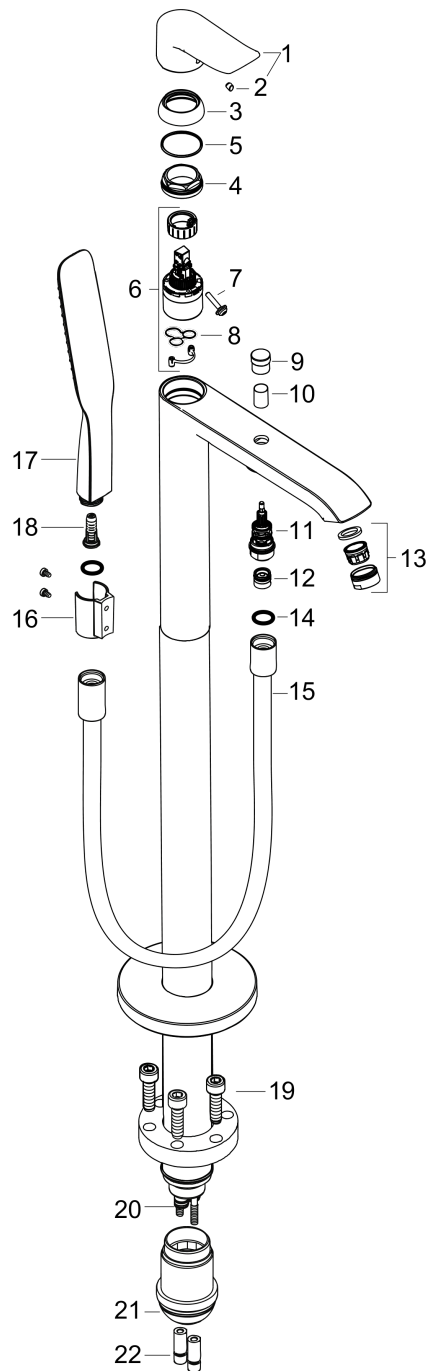


Metris
Einhebel-Wannenmischer bodenstehend
 Oberflächen: **Chrom** Artikelnummer: **31471000**



Explosionszeichnung

Baujahr: >01/15



Metris
Einhebel-Wannenmischer bodenstehend

 Oberflächen: **Chrom** Artikelnummer: **31471000**

Ersatzteilliste

Baujahr: >01/15

Pos.	Beschreibung	Artikelnummer	PG	VE
1	Griff	95519000	-	1
2	Griffstopfen	96338000	-	1
3	Kappe	97406000	-	1
4	Mutter	97209000	-	1
5	O-Ring 32x2	98193000	-	1
6	Kartusche kpl.	92730000	-	1
7	Sicherungsschraube	95140000	-	1
8	Dichtung	95008000	-	1
9	Zugknopf	95284000	-	1
10	Hülse	97979000	-	1
11	Umsteller	97978000	-	1
12	Rückflußverhinderer-Set DW 15	94074000	-	1
13	Luftsprudler M24x1 (38 l/min)	95871000	-	1
14	Dichtung	98058000	-	1
15	Brauseschlauch 1,25 m	28282000	-	1
16	Brausehalter kpl.	96295000	-	1
17	Handbrause	28558000	-	1
18	Filtereinsatz	97708000	-	1
19	Zylinderschraube M10x35	97670000	-	1
20	O-Ring 9x1,5	98117000	-	1
21	O-Ring 44x2,5	98162000	-	1
22	O-Ring 7x2	98419000	-	1
a	Verlängerung 60 mm	97686000	-	1