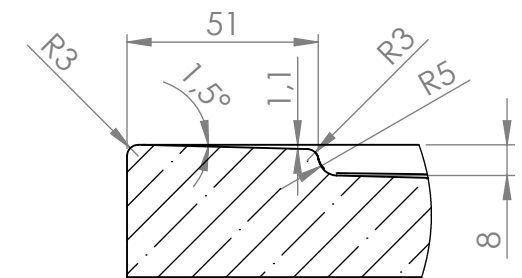
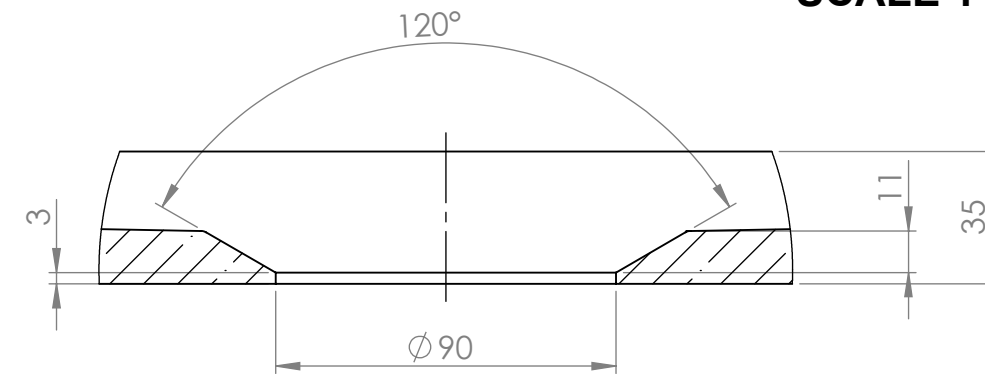


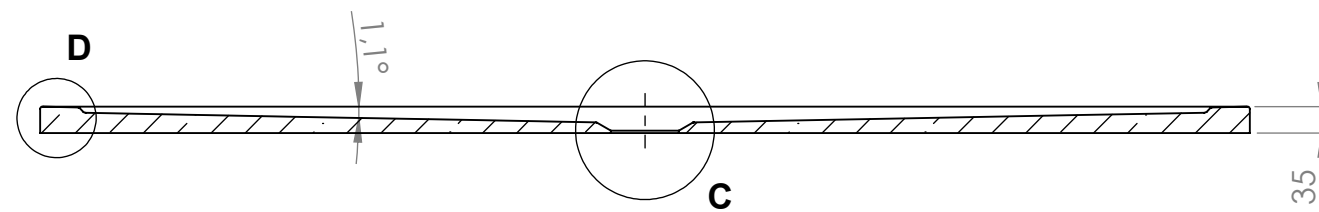
SECTION B-B



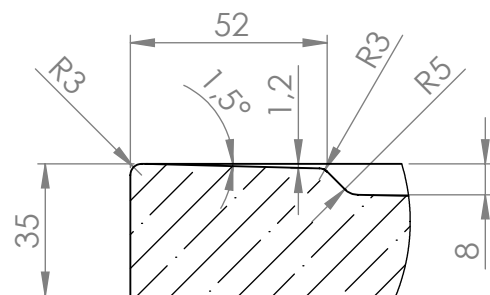
**DETAIL E
SCALE 1 : 2**



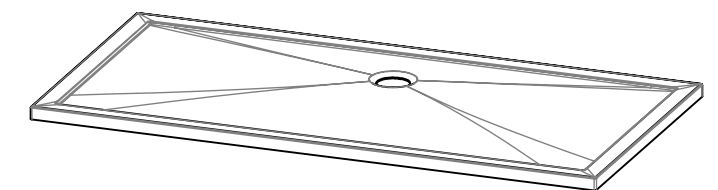
**DETAIL C
SCALE 1 : 2**



SECTION A-A



**DETAIL D
SCALE 1 : 2**



KNIEF

Artikel-Nr. / Order No. :
0800-80160-MI

Gewicht / Weight :
59 kg

Modell / Model
MI 80x160

Maßstab/Scale:
1:10

Maße / Dimensions :
80 x 160 x 35 mm

Datum / Date :
28.04.2021