

**160 1400 Spültisch-Einhebelmischer**

mit Keramikkartusche, Ausladung 180 mm, mit schwenkbarem Auslauf, mit Flexschläuchen 3/8", chrom

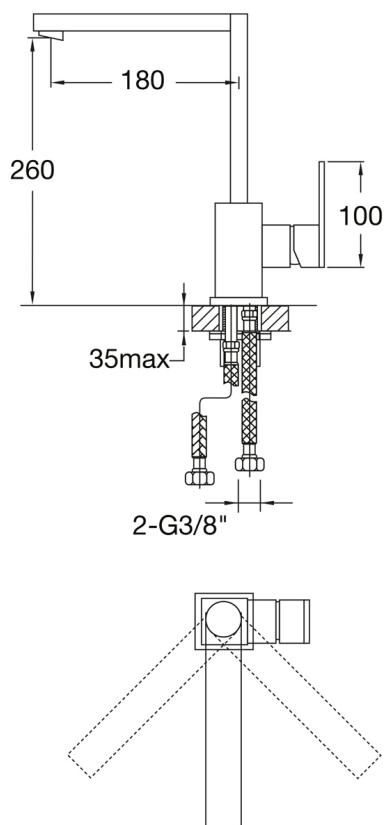
PRODUKTBILD



**160 1400 Spültisch-Einhebelmischer**

mit Keramikkartusche, Ausladung 180 mm, mit schwenkbarem Auslauf, mit Flexschläuchen 3/8", chrom

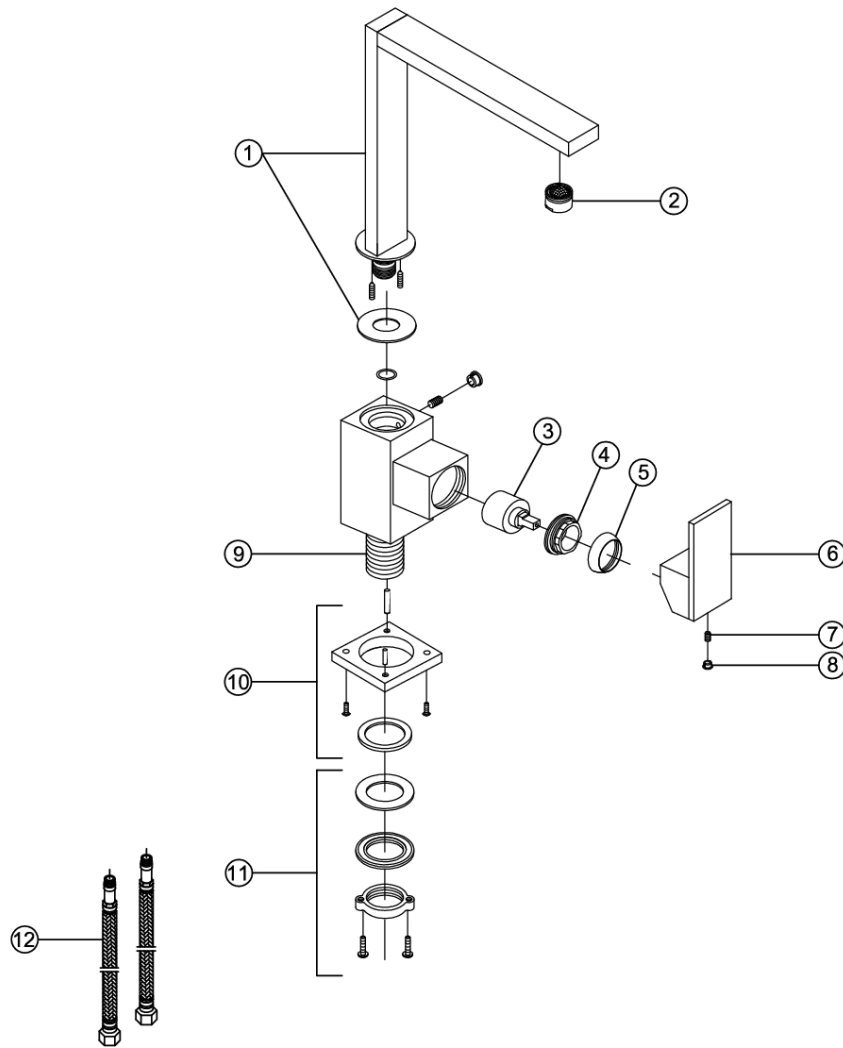
TECHNISCHE ZEICHNUNG




160 1400 Spültisch-Einhebelmischer

mit Keramikkartusche, Ausladung 180 mm, mit schwenkbarem Auslauf, mit Flexschläuchen 3/8", chrom

EXPLOSIONSZEICHNUNG



1	160 9761	Schwenkauslauf Ausladung 180 mm   swivel spout, projection 180 mm	<b>160 1400</b>
2	099 9120	Luftsprudler mit verchromter Hülse   aerator with chrome sleeve	
3	099 9019 1	Keramik-Kartusche Ø 35 mm   ceramic cartridge Ø 35 mm	25.06.2013
4	099 8015	Überwurfmutter Kartuschenbefestigung (35mm)   hexagon nut for cartridge fixing set (35 mm)	
5	099 8009	Kugelkappe   chrome cap for cartridge hexagon	 <small>steinel faucets and accessories</small> Autor Dipl.-Ing. Zuzana Michalkova
6	099 9909	Griff   handle	
7		Madenschraube   grub screw	
8	099 4104	Chromkappchen   chrome cap	
9	099 1316	Befestigungschaft   mounting shaft	
10	135 4012	Fussrosette   foot rosette	
11	099 9805	Befestigungset   fixing set	
12	099 9200	Flexschläuche 3/8" x M 10   flexible connection hose Ü 3/8" x M 10	