

160 1802 Waschtisch-Einhebelmischer

Ausladung 170 mm, komplett inkl. Messing-Unterputzkörper 1/2" ohne Steinbox, mit Keramikkartusche, mit Neoperl-Luftsprudler, chrom

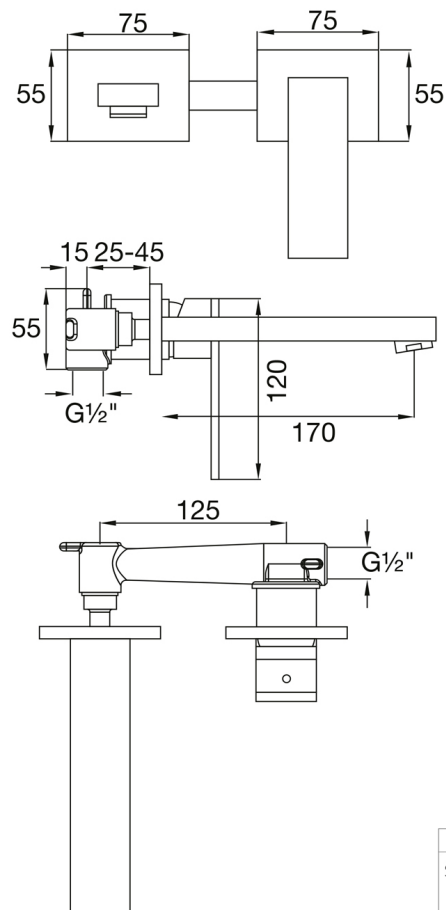
PRODUKTBILD



160 1802 Waschtisch-Einhebelmischer

Ausladung 170 mm, komplett inkl. Messing-Unterputzkörper 1/2" ohne Steinbox, mit Keramikkartusche, mit Neoperl-Luftsprudler, chrom

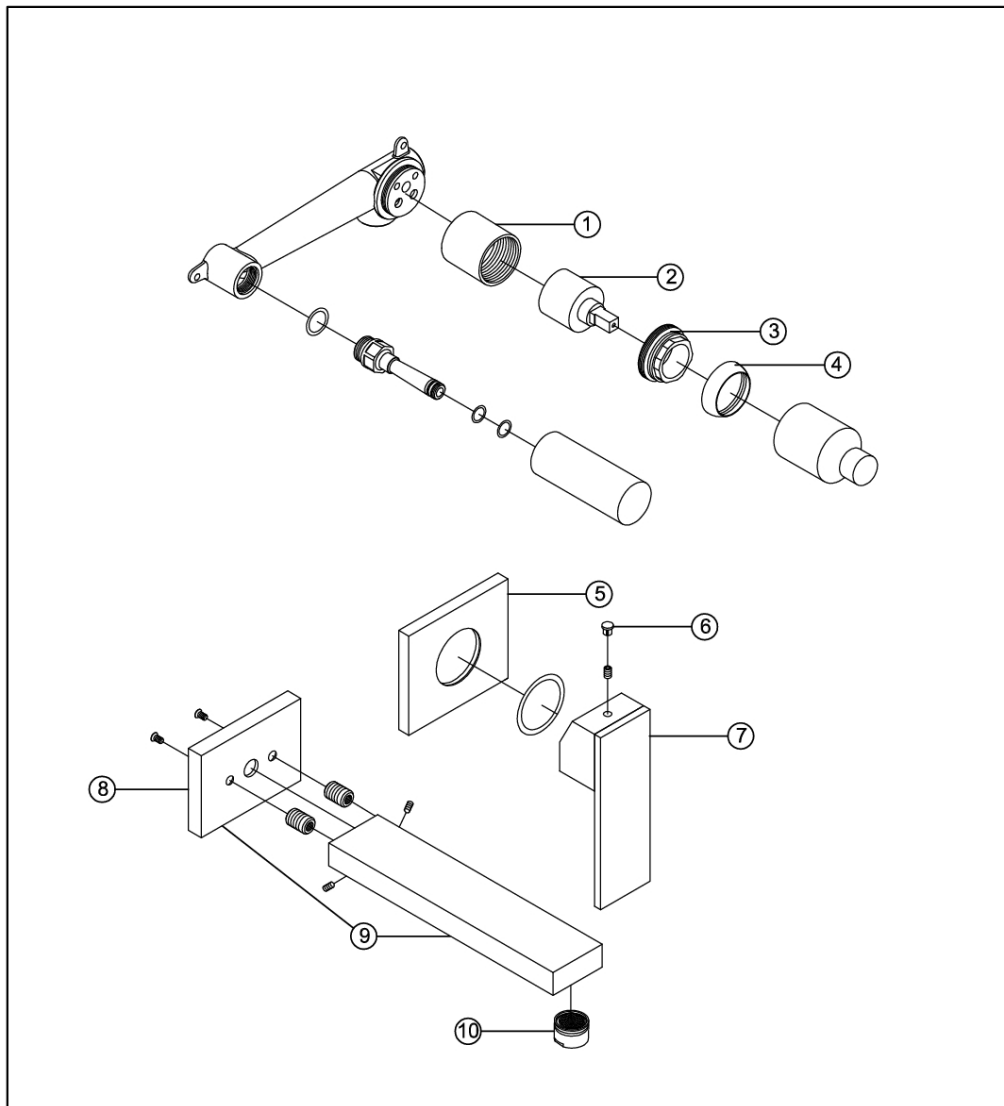
TECHNISCHE ZEICHNUNG




160 1802 Waschtisch-Einhebelmischer

Ausladung 170 mm, komplett inkl. Messing-Unterputzkörper 1/2" ohne Steinbox, mit Keramikkartusche, mit Neoperl-Luftsprudler, chrom

EXPLOSIONSZEICHNUNG



1	099 8022	Chromhülse für Kartusche chrome sleeve for cartridge	160 1802
2	099 9019 1	Keramik - Kartusche Ø 35 mm (Kerox) ceramic cartridge Ø 35 mm	
3	099 8015	Überwurfmutter Kartuschebefestigung 35 mm union nut for cartridge fixing set 35 mm	
4	099 8009	Kugelkappe chrome sleeve for hexagonnut	
5	160 9869	Rosette zu Einhebelmischer cover plate for single lever	16.05.2013
6	099 4104	Chromkämpchen chrome cap	
7	099 9946	Griff handle	
8	160 4002	Rosette zum Auslauf cover plate for spout	
9	099 9717	Auslauf mit der Rosette, Ausladung 180 mm swivel spout with rosette, projection 180 mm	
10	099 9120	Luftsprudler mit verchromter Hülse aerator with chrome sleeve	

Autor Dipl.-Ing. Zuzana Michalova