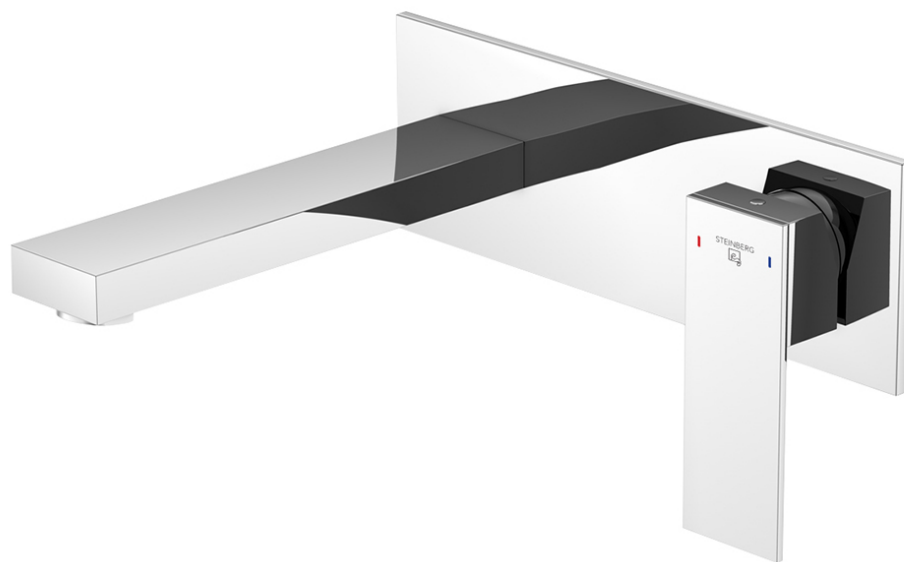


160 1852 Waschtisch-Einhebelmischer

Ausladung 170 mm, komplett inkl. Messing-Unterputzkörper 1/2" ohne Steinbox, mit Keramikkartusche, mit Neoperl-Luftsprudler, chrom

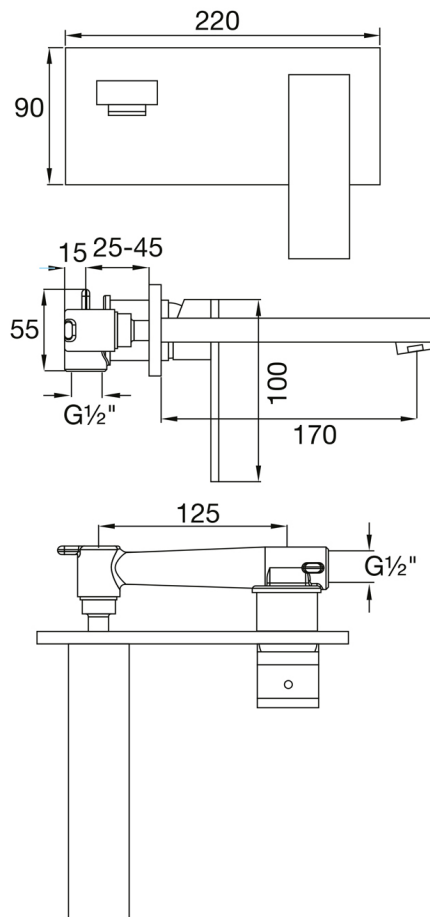
PRODUKTBIKD



160 1852 Waschtisch-Einhebelmischer

Ausladung 170 mm, komplett inkl. Messing-Unterputzkörper 1/2" ohne Steinbox, mit Keramikkartusche, mit Neoperl-Luftsprudler, chrom

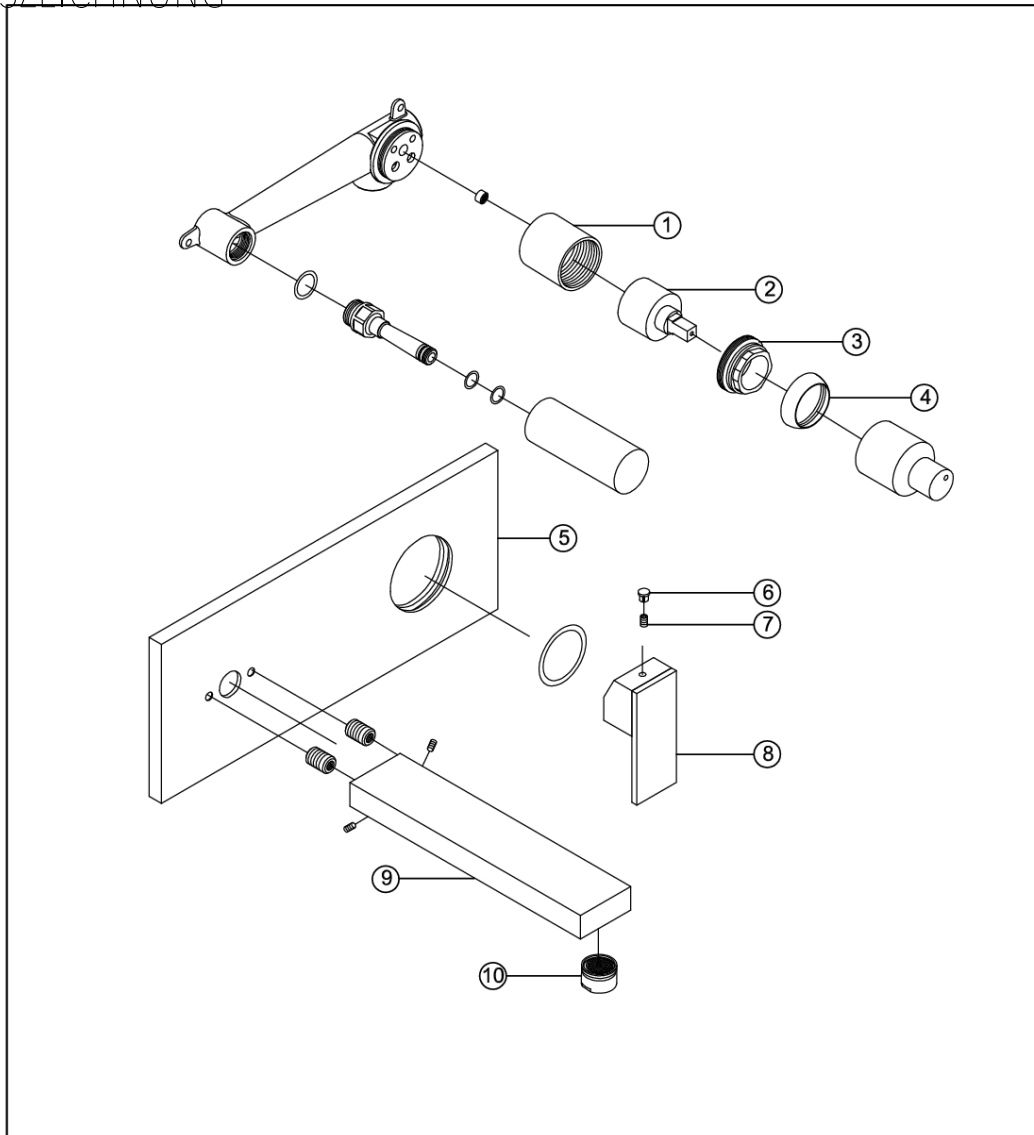
TECHNISCHE ZEICHNUNG


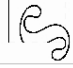


160 1852 Waschtisch-Einhebelmischer

Ausladung 170 mm, komplett inkl. Messing-Unterputzkörper 1/2" ohne Steinbox, mit Keramikkartusche, mit Neoperl-Luftsprudler, chrom

EXPLOSIONSZEICHNUNG



1	099 8022	Chromhülse für Kartusche chrome sleeve for cartridge	160 1852
2	099 9019 1	Keramik - Kartusche Ø 35 mm (Kerox) ceramic cartridge Ø 35 mm	
3	099 8015	Überwurfmutter Kartuschebefestigung 35 mm union nut for cartridge fixing set 35 mm	
4	099 8009	Kugelkappe chrome sleeve for union nut	
5		Rosette 220 x 90 mm cover plate 220 x 90 mm	
6	099 4104	Chromkämpchen chrome cap	21.05.2013
7		Madenschraube screw	
8	099 9909	Griff handle	 <small>Invent. Fabrikant und ausschließlich</small> STEINBERG  <small>Autor Dipl.-Ing. Zuzana Michalkova</small>
9	099 9717	Auslauf Ausladung 170 mm swivel spout, projection 170 mm	
10	099 9120	Luftsprudler mit verchromter Hülse aerator complete with chrome sleeve	