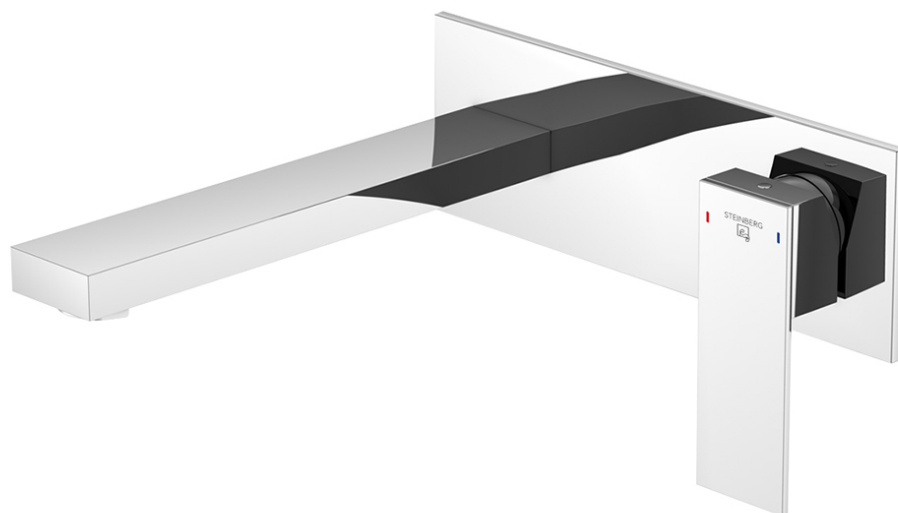


160 1856 Waschtisch-Einhebelmischer

Ausladung 200 mm, komplett inkl. Messing-Unterputzkörper 1/2" ohne Steinbox, mit Keramikkartusche, mit Neoperl-Luftsprudler, chrom

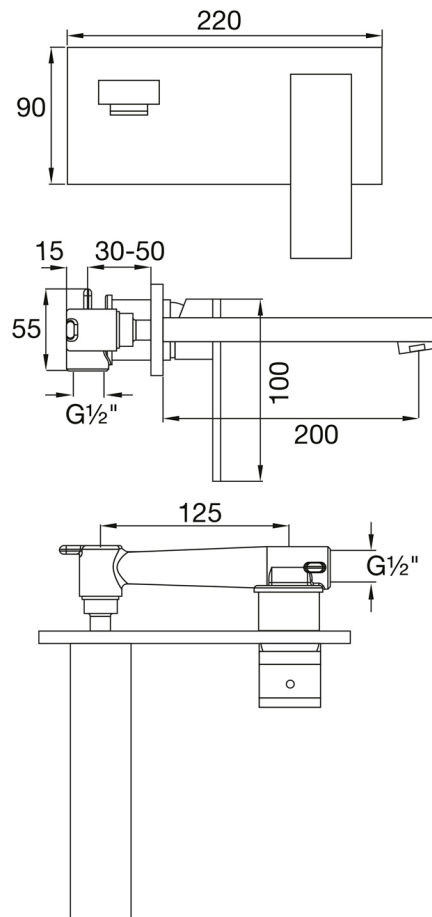
PRODUKTBIKD



160 1856 Waschtisch-Einhebelmischer

Ausladung 200 mm, komplett inkl. Messing-Unterputzkörper 1/2" ohne Steinbox, mit Keramikkartusche, mit Neoperl-Luftsprudler, chrom

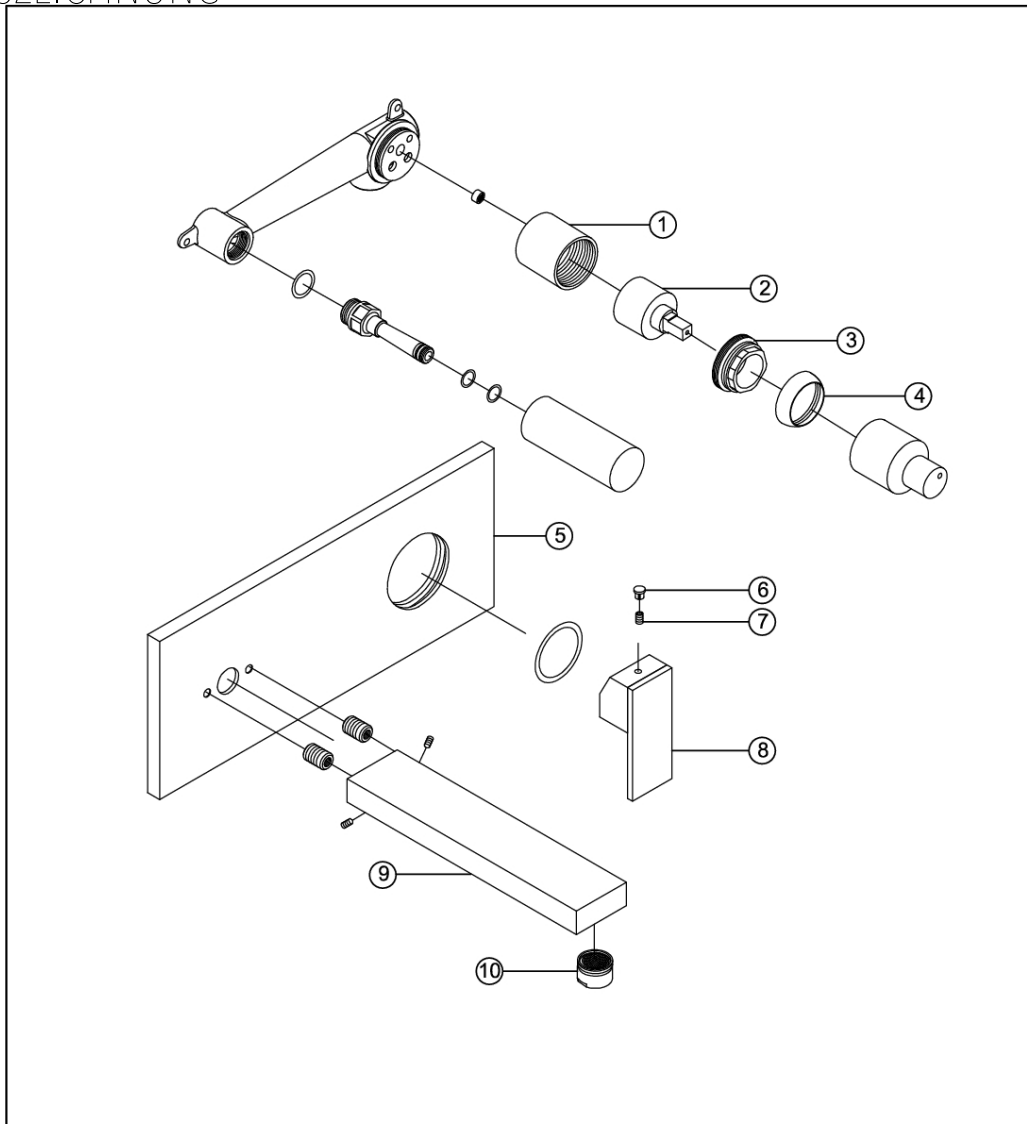
TECHNISCHE ZEICHNUNG

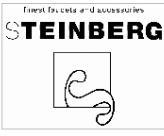


160 1856 Waschtisch-Einhebelmischer

Ausladung 200 mm, komplett inkl. Messing-Unterputzkörper 1/2" ohne Steinbox, mit Keramikkartusche, mit Neoperl-Luftsprudler, chrom

EXPLOSIONSZEICHNUNG



1	099 8022	Chromhülse für Kartusche chrome sleeve for cartridge	160 1856
2	099 9019 1	Keramik - Kartusche Ø 35 mm (Kerox) ceramic cartridge Ø 35 mm	
3	099 8015	Überwurfmutter Kartuschebefestigung 35 mm union nut for cartridge fixing set 35 mm	
4	099 8009	Kugelkappe chrome sleeve for union nut	
5	160 9868	Rosette 220 x 90 mm cover plate 220 x 90 mm	
6	099 4104	Chromkappchen chrome cap	11.06.2013
7		Madenschraube screw	 <small>Hersteller für Wasser- und Gasarmaturen</small> <small>Autor Dipl.-Ing. Zuzana Michalkova</small>
8	099 9909	Griff handle	
9	160 9718	Auslauf Ausladung 200 mm swivel spout, projection 200 mm	
10	099 9120	Luftsprudler mit verchromter Hülse aerator complete with chrome sleeve	