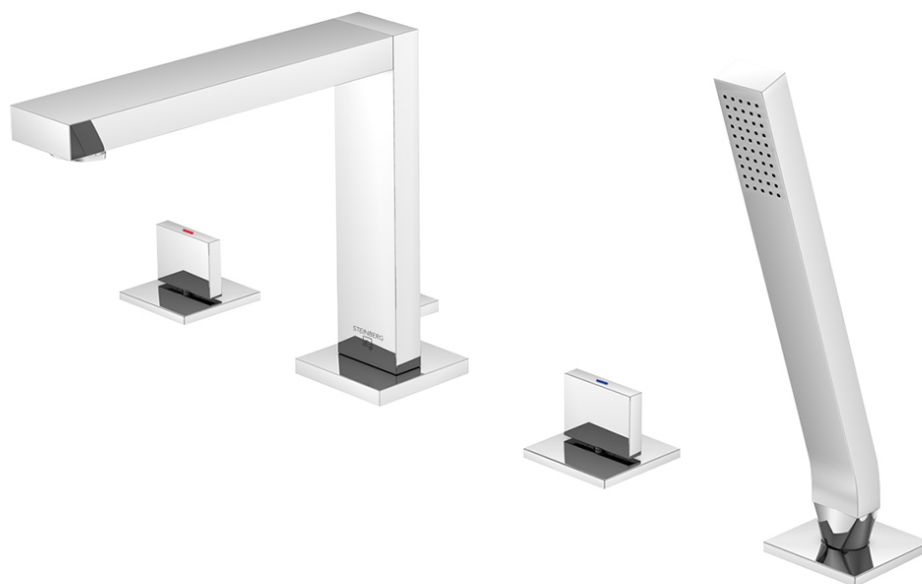


160 2400 4-Loch Wannenrand-Armatur

Ausladung 175 mm, mit 90° Keramikventilen, mit Umsteller und ausziehbarer Handbrause, eigensicher gegen Rückfließen, mit Verbindungsschläuchen zu den Seitenventilen, Anschlussschläuche zu den Seitenventilen bauseits, chrom

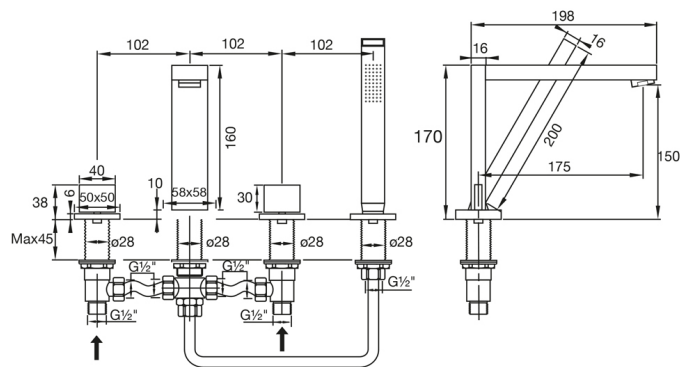
PRODUKTBILD



160 2400 4-Loch Wannenrand-Armatur

Ausladung 175 mm, mit 90° Keramikventilen, mit Umsteller und ausziehbarer Handbrause,
eigensicher gegen Rückfließen, mit Verbindungsschläuchen zu den Seitenventilen,
Anschlusschläuche zu den Seitenventilen bauseits, chrom

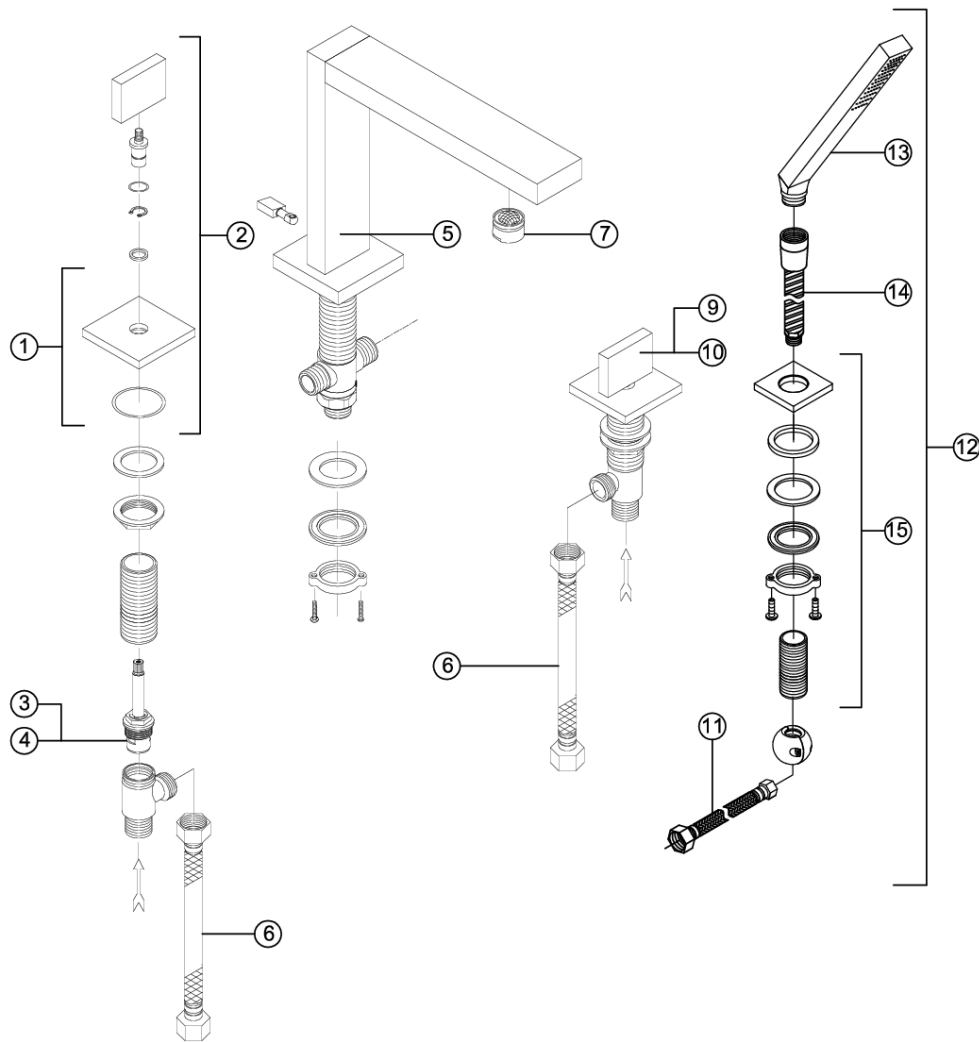
TECHNISCHE ZEICHNUNG




160 2400 4-Loch Wannenrand-Armatur

Ausladung 175 mm, mit 90° Keramikventilen, mit Umsteller und ausziehbarer Handbrause, eigensicher gegen Rückfließen, mit Verbindungsschläuchen zu den Seitenventilen, Anschlussschläuche zu den Seitenventilen bauseits, chrom

EXPLOSIONSZEICHNUNG



1	160 9801	Rosette ohne Griff zu Seitenventil rosette without handle for deck mounted valve	160 2400	
2	160 9897	Rosette mit dem Griff zum Seitenventil rosette with handle for valve		
3	099 9037	Ventiloberteil rechtsschliessend 90° ceramic head-part 90° right-turn closing	13.06.2013	
4	099 9038	Ventiloberteil linksschliessend 90° ceramic head-part 90° right-turn closing		
5	099 9782	Standauslauf mit Umstellung, Ausladung 175 mm spout with diverter, projection 175 mm	 <p>STEINBERG fines. faucets and accessories</p>	
6	099 9224	Verbindungsschlauch 1/2"x 1/2", Länge = 300 mm connection hose 1/2" x 1/2", length = 300mm		
7	099 9120	Luftsprudler mit verchromter Hülse aerator with chrome sleeve		
8	099 9784	Kaltwasser Seitenventil komplett cold water valve complete with body		
9	099 9785	Warmwasser Seitenventil komplett hot water valve complete with body		
10	099 9083	Umstellkartusche diverter cartridge		
11	099 9425	Verbindungsschlauch zur Umstellung AG M14x1 x Ø 1/2" connecting hose for diverter M12 pass-through		
12	160 1630	Schlauchdurchführung mit Handbrause und Schlauch Pull-up hand shower with flexible hose		
13	135 1655	Handbrause hand shower		
14	099 9424	Brauseschlauch 1500 mm shower hose 1500 mm		
15	160 4006	Schlauchdurchführung deck mounted shower pass-through		

Autor Dipl.-Ing. Zuzana Michalkova