

160 2480 4-Loch Wannenrand-Armatur

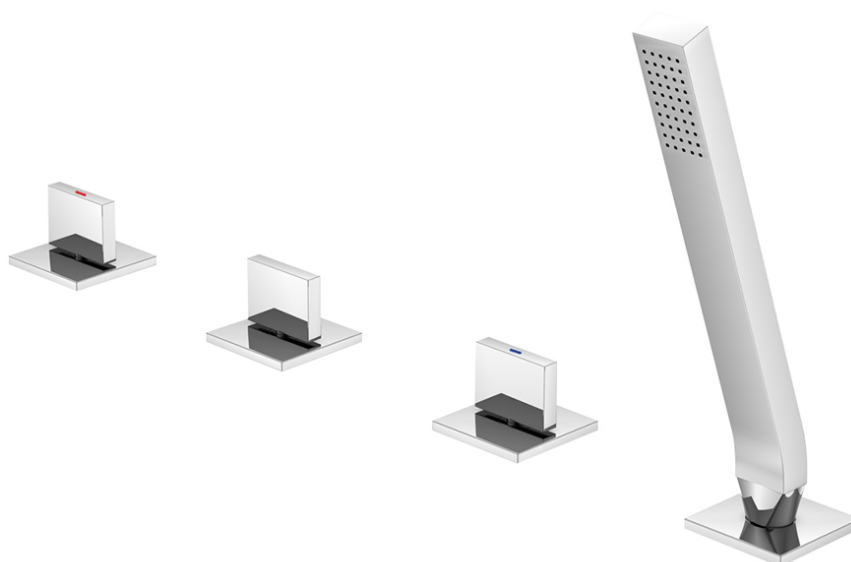
für Anwendung mit Ab- und Überlaufgarnitur

mit Wannenfüllfunktion, mit 90° Keramikventilen, mit Umsteller und ausziehbarer Handbrause,

eigensicher gegen Rückfließen, mit Verbindungsschläuchen zu den Seitenventilen,

Anschlusschläuche zu den Seitenventilen bauseits, chrom

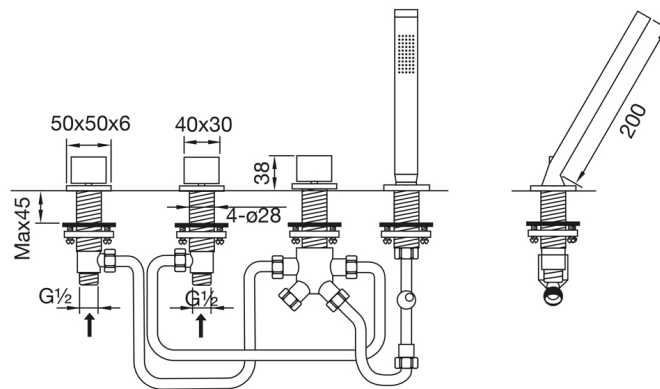
PRODUKTBILD



160 2480 4-Loch Wannenrand-Armatur

für Anwendung mit Ab- und Überlaufgarnitur
 mit Wannenfüllfunktion, mit 90° Keramikventilen, mit Umsteller und ausziehbarer Handbrause,
 eigensicher gegen Rückfließen, mit Verbindungsschläuchen zu den Seitenventilen,
 Anschlussschläuche zu den Seitenventilen bauseits, chrom

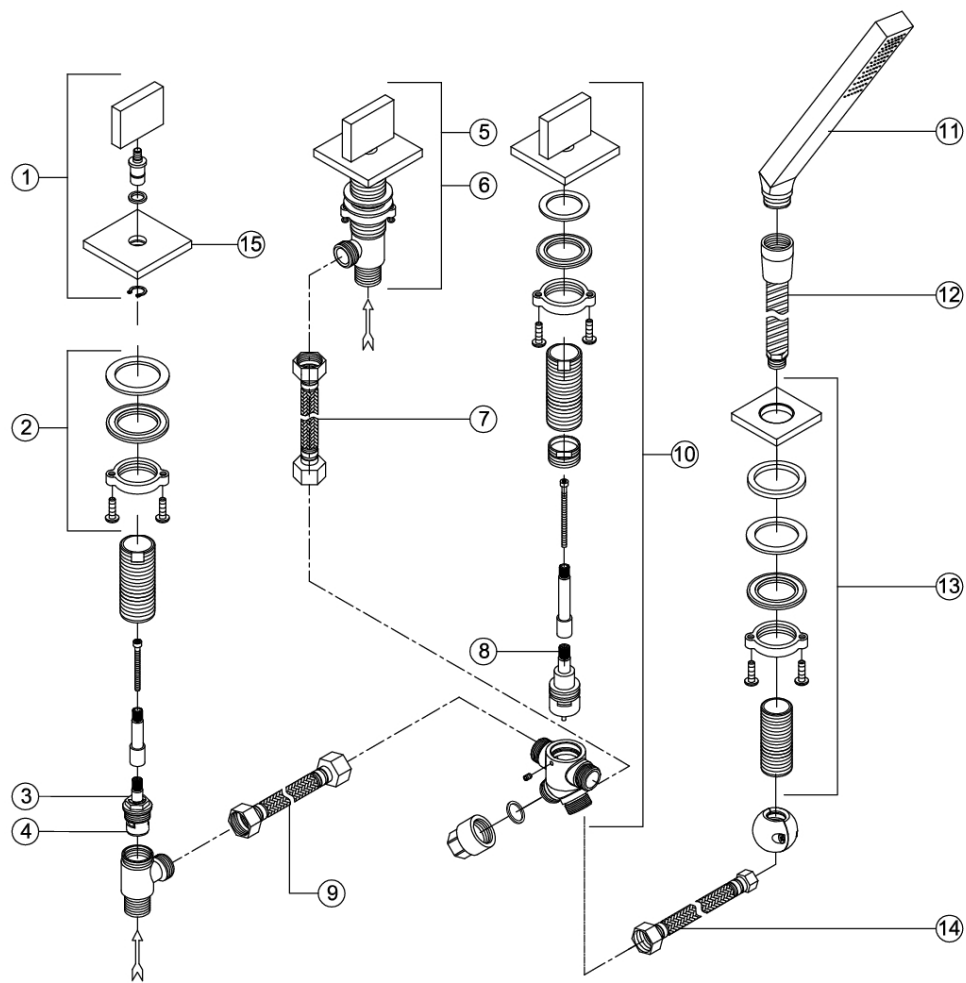
TECHNISCHE ZEICHNUNG



160 2480 4-Loch Wannenrand-Armatur

für Anwendung mit Ab- und Überlaufgarnitur
 mit Wannenfüllfunktion, mit 90° Keramikventilen, mit Umsteller und ausziehbarer Handbrause,
 eigensicher gegen Rückfließen, mit Verbindungsschläuchen zu den Seitenventilen,
 Anschlussschläuche zu den Seitenventilen bauseits, chrom

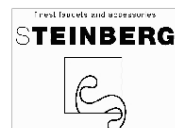
EXPLOSIONSZEICHNUNG



1	160 9897	Grif mit Rosette für Seitenventilen und Umsteller I handle and rosette for valve and diverter
2	099 9806	Befestigungsset M28 x1,5 I fixing set M28 x 1,5
3	099 9037	Ventiloberteil rechtsschliessend 90° I ceramic head-part, closing direction clockwise 90°
4	099 9038	Ventiloberteil linksschliessend 90° I ceramic head-part, closing direction anticlockwise 90°
5	099 9785	Warmwasser Seitenventil komplett I hotwater valve complete
6	099 9784	Kaltwasser Seitenventil komplett I coldwater valve complete
7	099 9224	Flex-Verbindungsschlauch Ü 1/2" x Ü 1/2", L= 300 mm I flexible connection hose Ü 1/2" x Ü 1/2", L= 300 mm
8	099 9083	Umstell-Kartusche I diverter cartridge
9	099 9222	Flex-Verbindungsschlauch Ü 1/2" x Ü 1/2", L= 500 mm I flexible connection hose Ü 1/2" x Ü 1/2", L= 500 mm
10	099 2400	Umsteller komplett I diverter complete
11	135 1655	Metall-Stabhandbrause I Metal hand shower
12	099 9424	Metallbrauseschlauch M14x1 x Konus 1/2", L= 1500 mm I metal-shower hose, L=1500 mm
13	160 4006	Schlauchdurchführung mit Rosette I Deck mounted shower pass-through
14	099 9425	Verbindungsschlauch AG M14 x 1 x Ü 1/2", L= 500 mm I connection hose AG M14 x 1 x Ü 1/2", L= 500 mm
15	160 9801	Rosette 50 x 50 mm für Seitenventil und Umsteller I rosette 50 x 50 mm for valve and diverter

160 2480

15.05.2012



Author Dipl.-Ing. Zuzana Michalkova