

160 2500 Kaltwasser-Armatur

mit 90° Keramikventil,
mit Flexschlauch 3/8",
Ausladung 100 mm, chrom

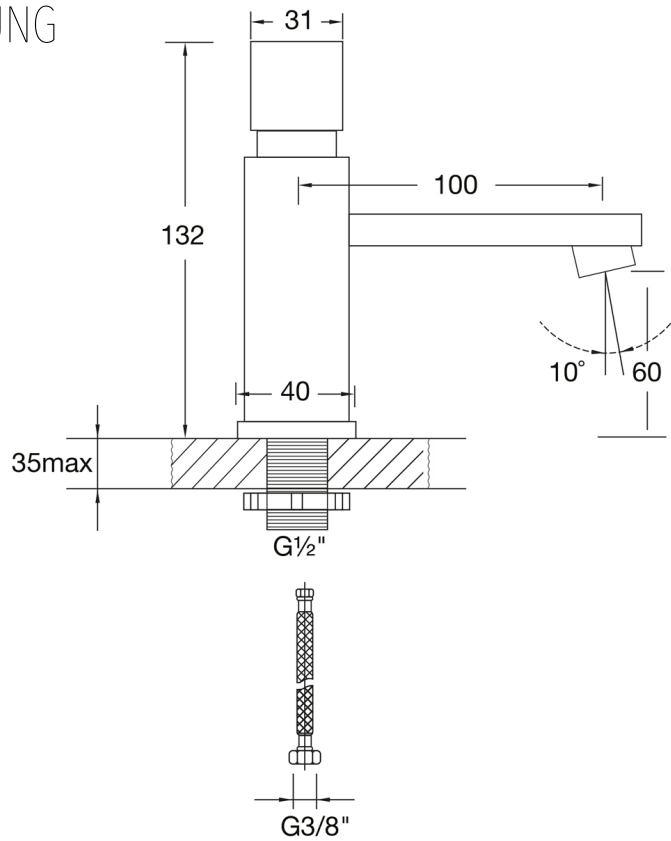
PRODUKTBILD



160 2500 Kaltwasser-Armatur

mit 90° Keramikventil,
mit Flexschlauch 3/8",
Ausladung 100 mm, chrom

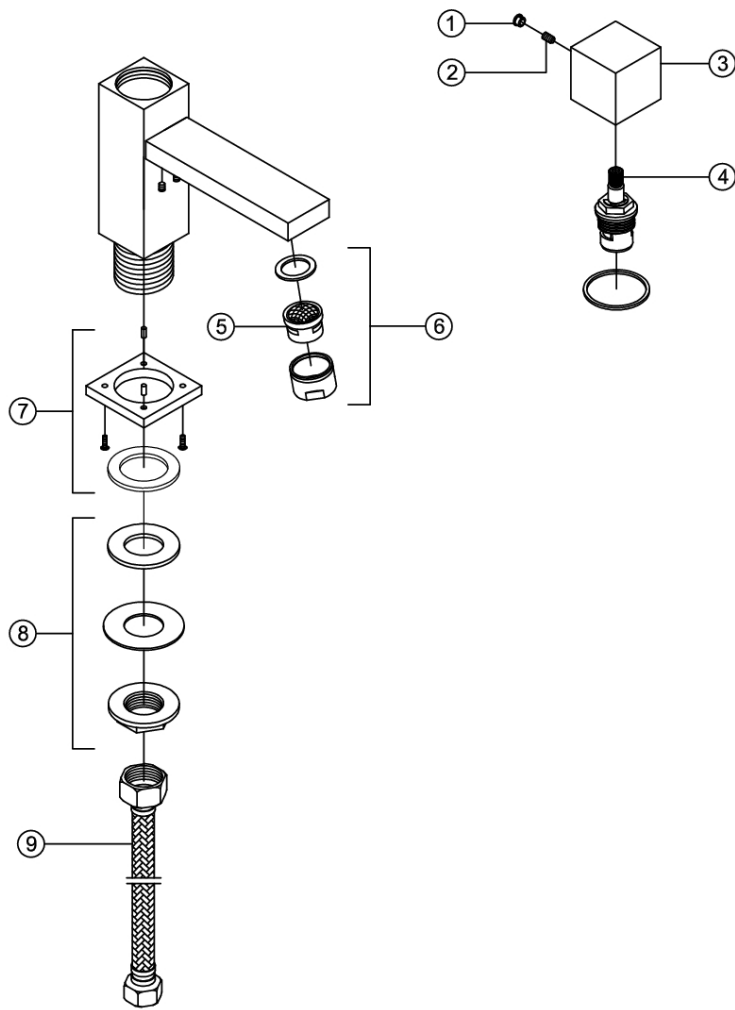
TECHNISCHE ZEICHNUNG





160 2500 Kaltwasser-Armatur

mit 90° Keramikventil,
mit Flexschlauch 3/8",
Ausladung 100 mm, chrom

EXPLOSIONSZEICHNUNG



1	099 4104	Chromkappchen chrome cap	160 2500
2		Madenschraube hexagon screw	
3	160 4007	Griffwürfel handle cube	
4	099 9044	Ventiloberteil linksschliessend 90 ° ceramic head-part left turn closing 90°	08.05.2013
5	099 9101	Luftsprudler einzeln aerator only	
6	099 9117	Luftsprudler mit verchromter Hülse aerator with chrome sleeve	 <p>Best faucets and accessories</p> <p>STEINBERG</p> <p></p> <p><small>Autor Dipl.-Ing. Zuzana Michalkova</small></p>
7	099 8861	Fuß-Rosette foot rosette	
8	160 4009	Befestigungsset fixing set	
9	160 4010	Flexschlauch flexible hose	