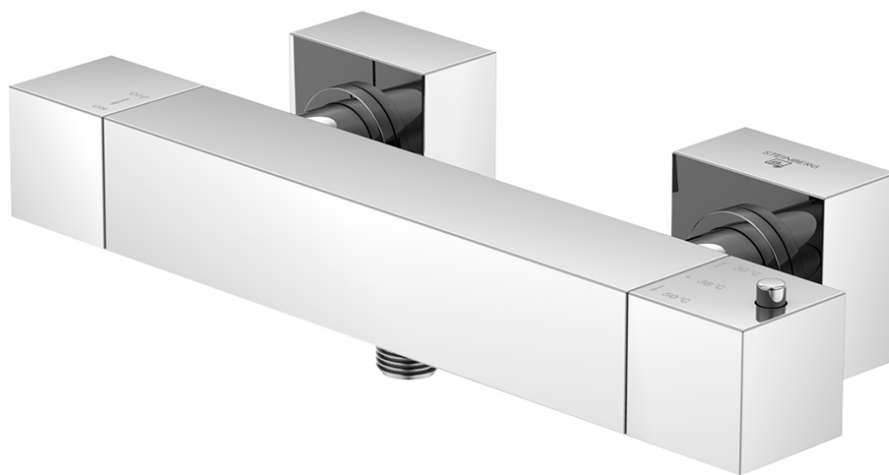


160 3200 Brause-AP-Thermostat 1/2", chrom

mit Temperatur- und Mengenregulierung, eigensicher gegen Rückfließen, chrom

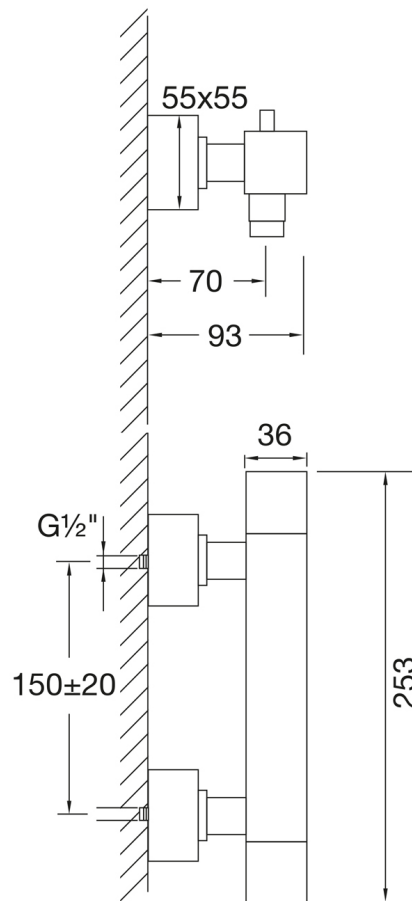
PRODUKTBILD



160 3200 Brause-AP-Thermostat 1/2", chrom

mit Temperatur- und Mengenregulierung, eigensicher gegen Rückfließen, chrom

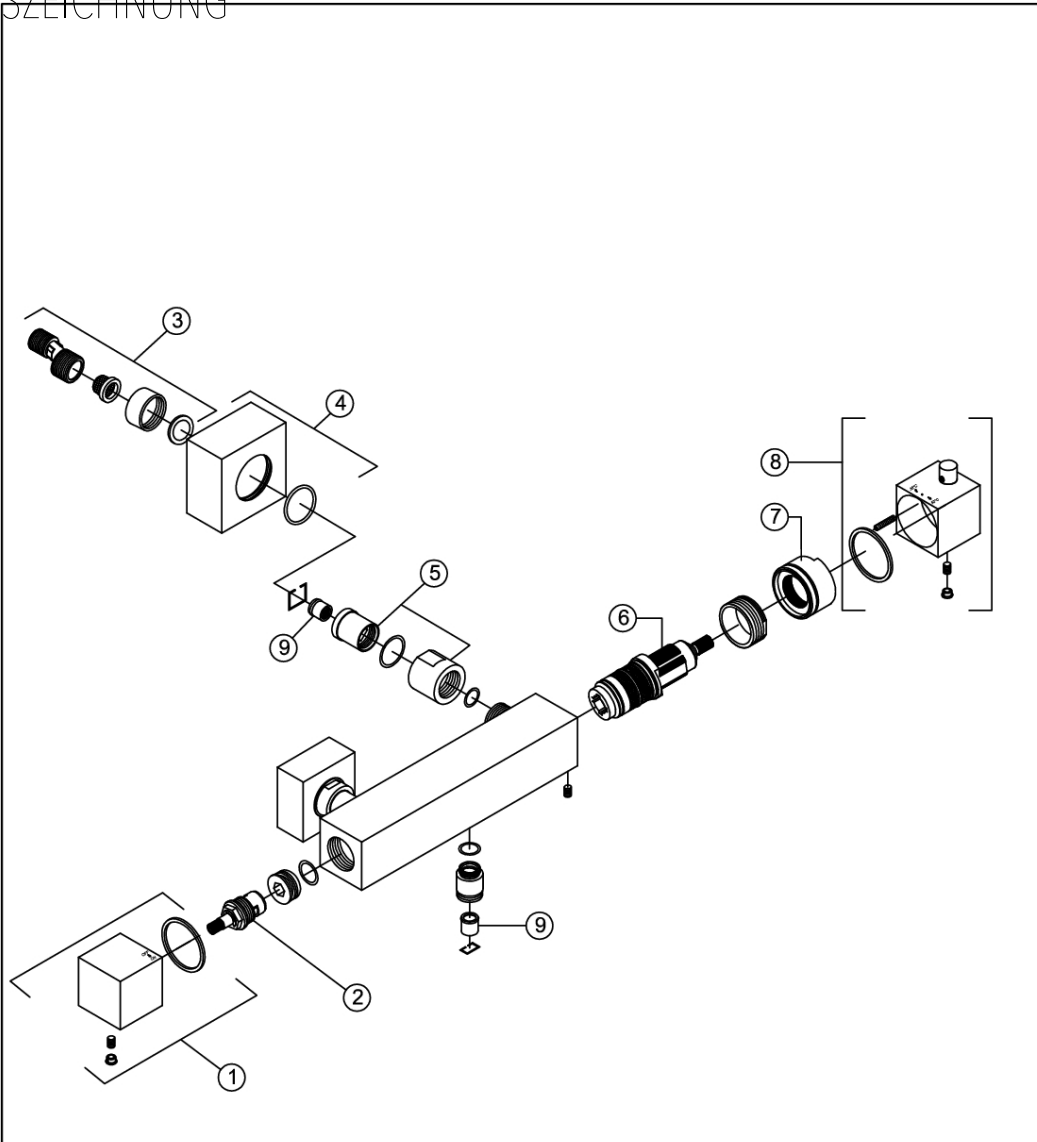
TECHNISCHE ZEICHNUNG




160 3200 Brause-AP-Thermostat 1/2", chrom

mit Temperatur- und Mengenregulierung, eigensicher gegen Rückfließen, chrom

EXPLOSIONSZEICHNUNG



1	160 4011	Griff zur Mengenregulierung handle for volume control	160 3200
2	099 9044	Ventiloberteil linksschliessend 90° Mengeregulierung ceramic head-part 90° left turn closing - volume control	
3	099 9890	S-Anschluss ohne Rückflussverhinderer (Paar) S-connection without back flow preventer (pair)	
4	160 9877	Rosette (Paar) rosette (pair)	24.10.2013
5	099 3100	Überwurfmutterkomponenten, Durchmesser = 22,5 mm connection parts components, diameter = 22,5 mm	
6	099 9064	Thermostat Kartusche (Typ V) thermostatic cartridge (typ V)	STHR128 STEINBERG First fixtures and accessories
7	099 2741	Anschlagring zur 38° Einstellung der Thermostatkartusche stop ring to 38° setting for thermo cartridge	
8	160 4012	Griff für Temperatur handle for temperature control	
9	099 9161	Rückflussverhinderer Ø 15mm back flow preventer Ø 15mm	 <small>Autor Dipl.-Ing. Zuzana Michalkova</small>