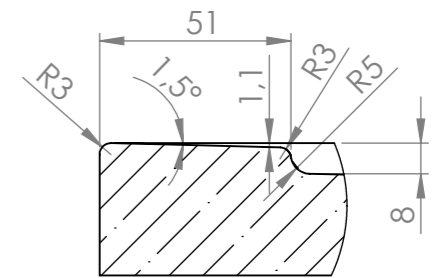
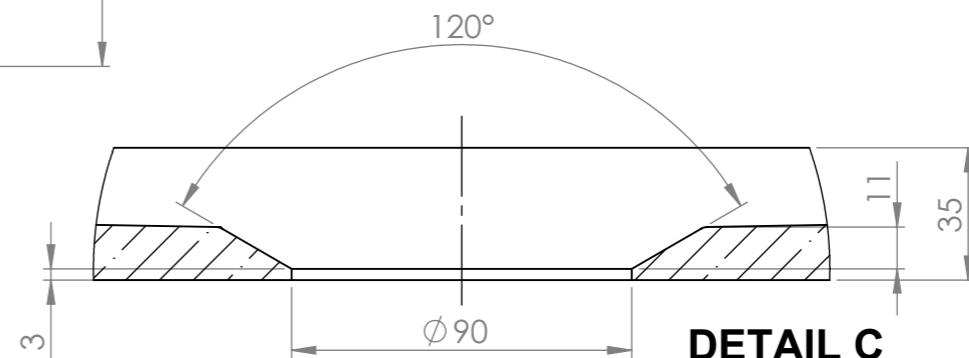


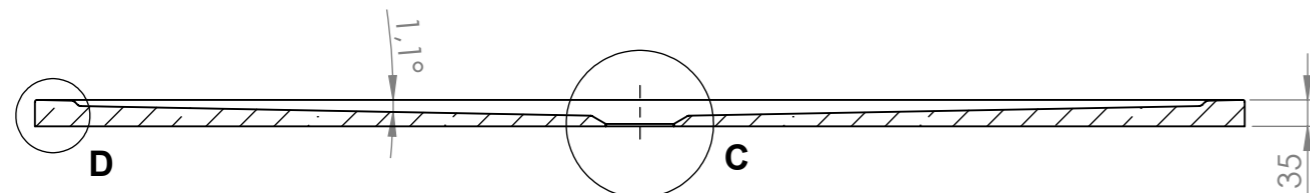
**SECTION A-A**



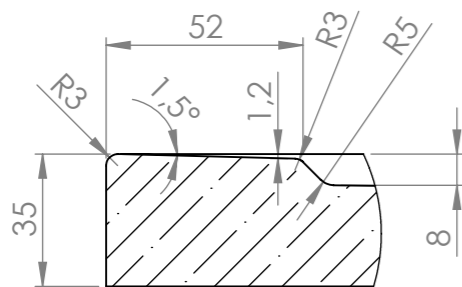
**DETAIL E  
SCALE 1 : 2**



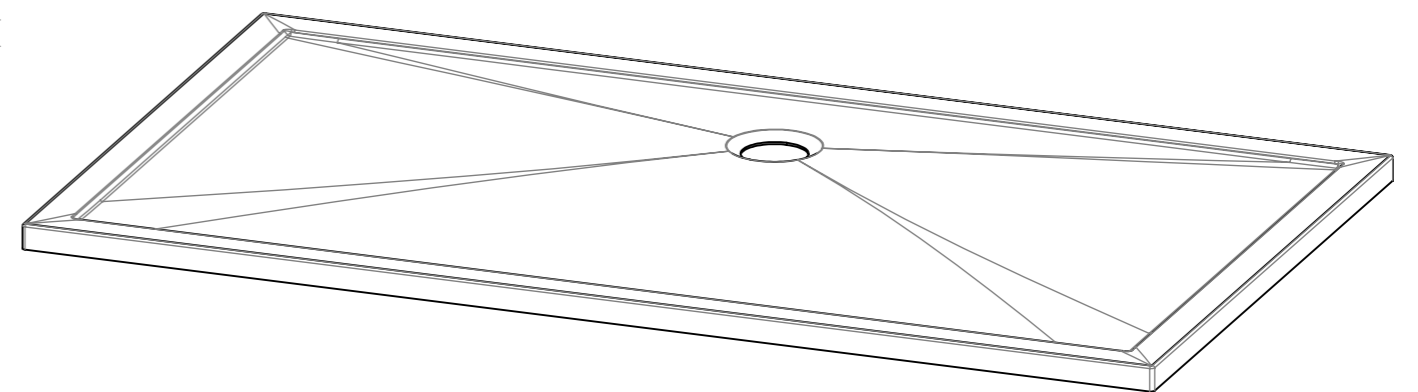
**DETAIL C  
SCALE 1 : 2**



**SECTION B-B**



**DETAIL D  
SCALE 1 : 2**



**KNIEF**

Artikel-Nr. / Order No. :  
0800-90160-MI

Gewicht / Weight :  
66 kg

Modell / Model  
MI 90x160

Maßstab/Scale:  
1:10

Maße / Dimensions :  
90 x 160 x 35 mm

Datum / Date :  
28.04.2021