

160 1501 Waschtisch-Einhebelmischer mit Ablaufgarnitur

Ausladung 140 mm, mit schwenkbarem Auslauf, mit Keramikkartusche,
mit Neoperl-Luftsprudler, mit Flexschläuchen 3/8", chrom

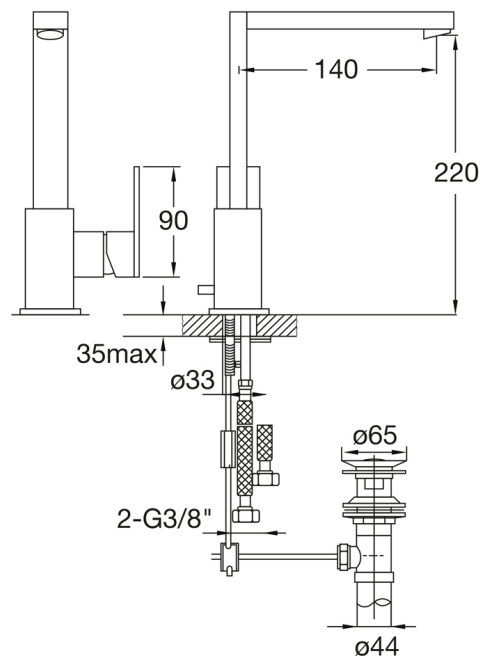
PRODUKTBIKD



160 1501 Waschtisch-Einhebelmischer mit Ablaufgarnitur

Ausladung 140 mm, mit schwenkbarem Auslauf, mit Keramikkartusche,
mit Neoperl-Luftsprudler, mit Flexschläuchen 3/8", chrom

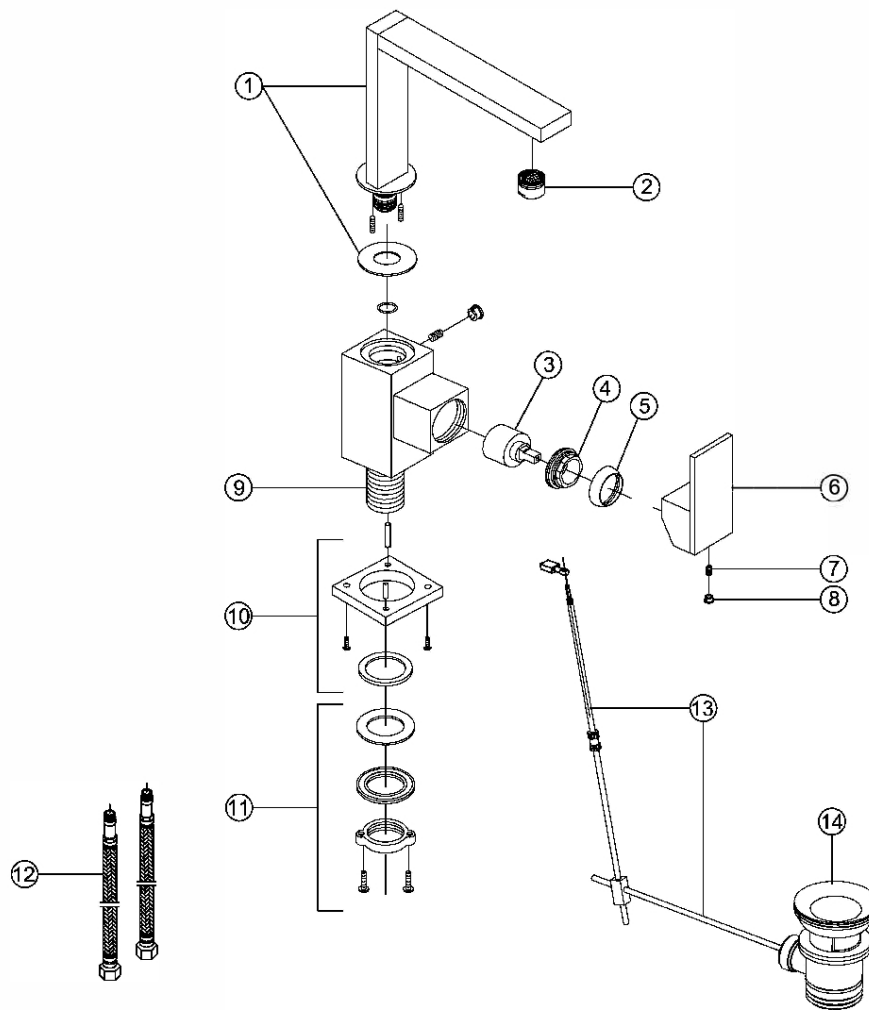
TECHNISCHE ZEICHNUNG



160 1501 Waschtisch-Einhebelmischer mit Ablaufgarnitur

Ausladung 140 mm, mit schwenkbarem Auslauf, mit Keramikkartusche, mit Neoperl-Luftsprudler, mit Flexschläuchen 3/8", chrom

EXPLOSIONSZEICHNUNG



1	160 9760	Schwenkauslauf Ausladung 140 mm swivel spout, projection 140 mm
2	099 9120	Luftsprudler mit verchromter Hülse aerator with chrome sleeve
3	099 9019	Keramik-Kartusche Ø 35 mm ceramic cartridge Ø 35 mm
4	099 8015	Überwurfmutter Kartuschenbefestigung (35mm) hexagon nut for cartridge fixing set (35 mm)
5	099 8009	Kugelkappe chrome cap for cartridge hexagon
6	099 9994	Griff handle
7		Madenschraube grub screw
8	099 4104	Chromkämpchen chrome cap
9	099 1316	Befestigungsschaft mounting shaft
10	135 4012	Fussrosette foot rosette
11	099 9805	Befestigungsset fixing set
12	099 9204	Flexschläuche 3/8" x M 10 flexible connection hose Ø 3/8" x M 10
13	099 9851	Zustangenset mit Kugelstange pop-up rod and ball rod
14	099 9300	Ablaufgarnitur 1 1/4" ohne Kugelstange pop up waste 1 1/4" without vertical ball-rod

160 1501

07.05.2013



Autor Dipl.-Ing. Zuzana Michalkova